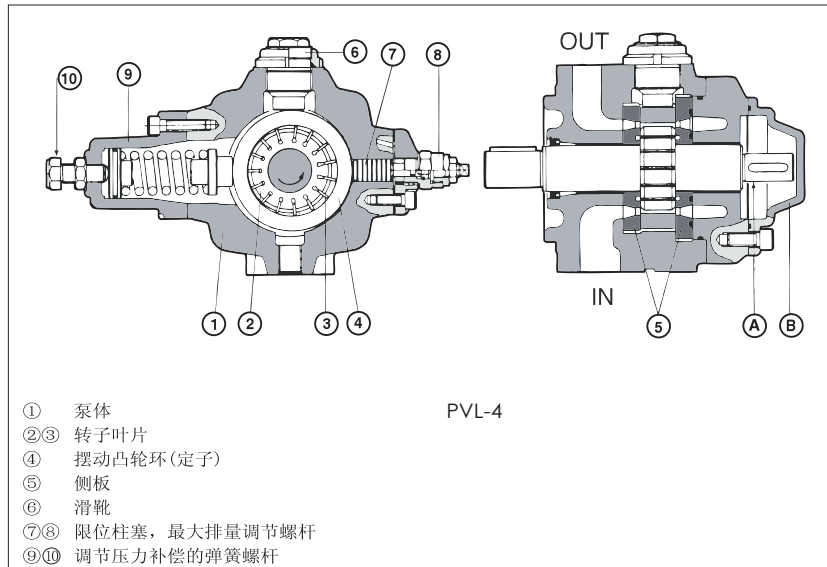


## PVL型叶片泵

变量泵



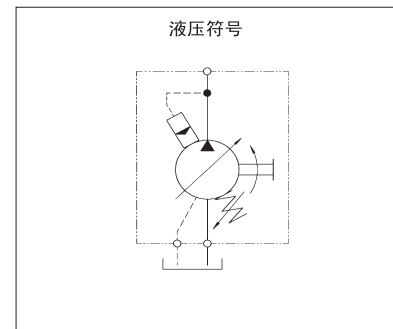
PVL是变量叶片泵, 装有出口压力机械补偿装置⑨和最大排量调节装置⑦⑧, 此系列低噪音叶片泵有3种不同规格, 具有符合ISO3019/2法兰, 适用于使用符合DIN51524... 535 耐磨油和具有相同润滑特性的阻燃油的系统中。

排量范围宽从6.8至43cm<sup>3</sup>/rev。

压力达150bar。

### 1 型号

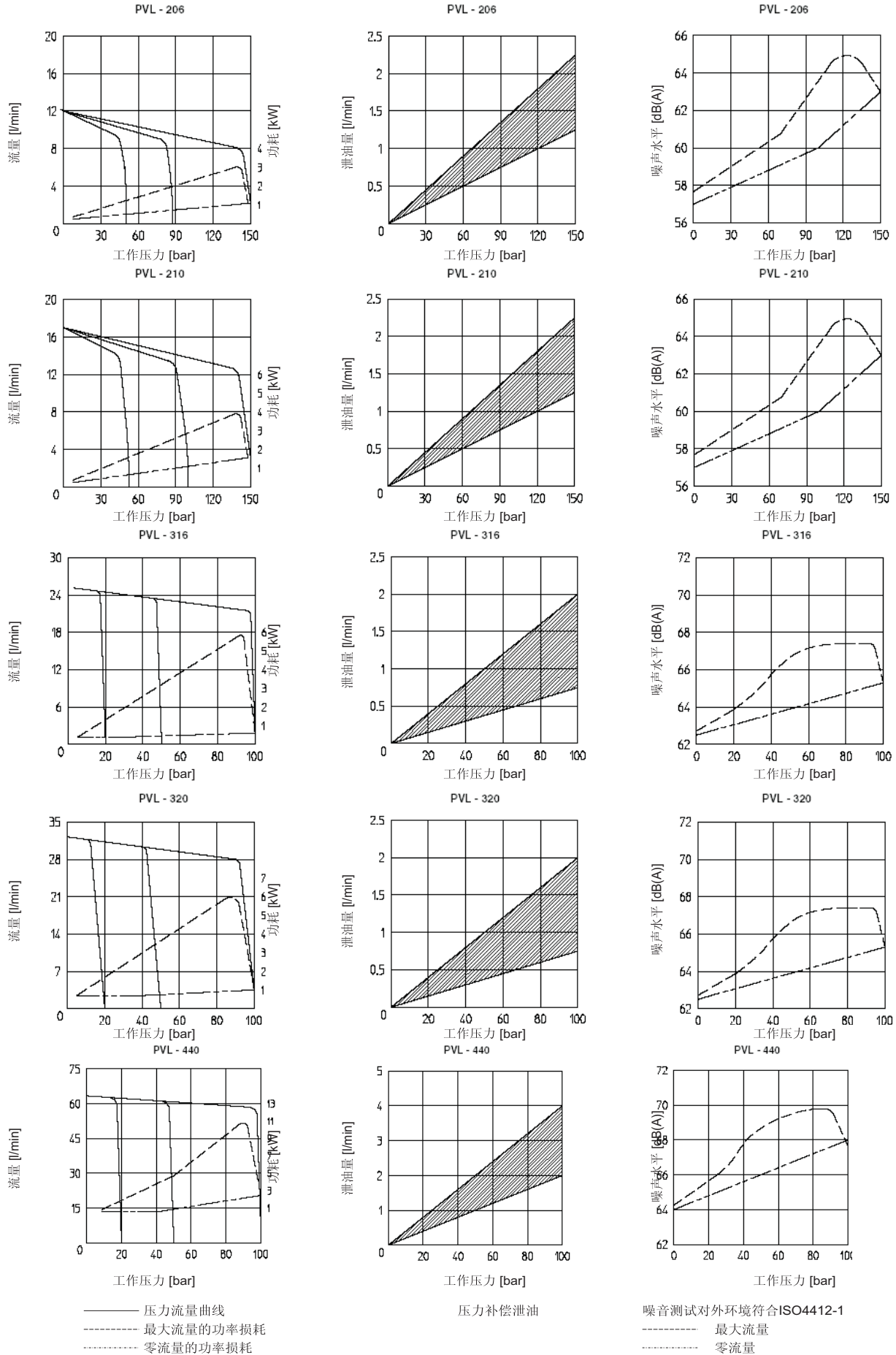
PVL	-	3	/	16	/	50	-	**
变量叶片泵								设计号
壳体尺寸 2 3 4								
常规排量符合ISO3662 06 (尺寸2) 10 (尺寸2) 16 (尺寸3) 20 (尺寸3) 40 (尺寸4)								标定的压力补偿范围: - =30~100bar 50 =15~50bar 150=80~150bar(仅对PVL-206和PVL-210)



### 2 PVL叶片泵的主要特性

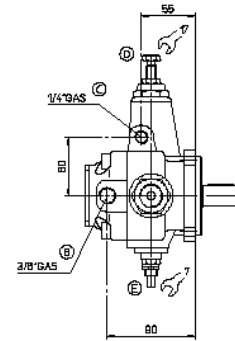
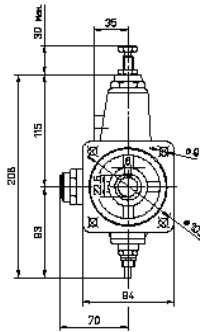
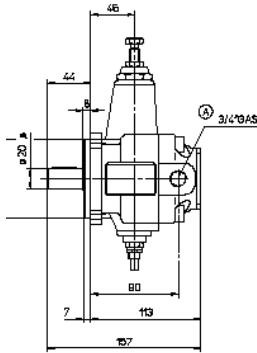
型号	PVL-206	PVL-210	PVL-316	PVL-320	PVL-440
最大排量 [cm <sup>3</sup> /rev]	6.8	11	18	22	43
在1500rpm和7bar时的流量 [l/min]	9.6	15.6	25.2	31	62
最大工作压力 [bar]	150	150	100	100	100
第一级轴允许的最大扭矩 [Nm]	110	110	197	197	400
进口	3/4" GAS	3/4" GAS	1" GAS	1" GAS	SAE3000法兰1 1/2"
出口	3/8" GAS	3/8" GAS	3/4" GAS	3/4" GAS	SAE3000法兰1"
泄油口	1/4" GAS	1/4" GAS	3/8" GAS	3/8" GAS	1/2" GAS
进口推荐压力 [bar]	-0.2~0.5				
泄油口最大压力 [bar]	1				
最小/最大轴转速 [rpm]	800/1800				
转向	顺时针				
轴上载荷	不允许有径向和轴向载荷				
推荐粘度	40°C, 23~45mm <sup>2</sup> /s (ISOVG22-46), 冷启动和“0”压力最大:800mm <sup>2</sup> /s				
油液清洁度	符合ISO19/16(滤油器为25 μm和β <sub>25</sub> ≥75)				
油液温度	+70°C				
泄油量 [l/min]	从1到4-连续-				
安装位置	任意位置。				

3 曲线



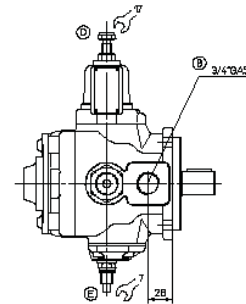
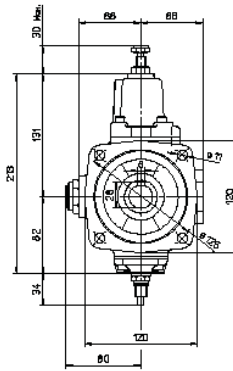
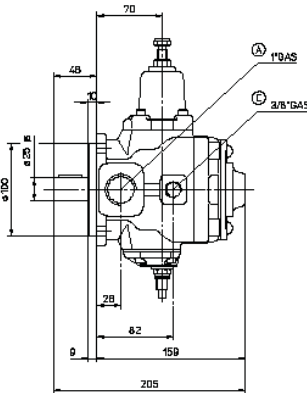
4 安装尺寸

PVL-206  
PVL-210



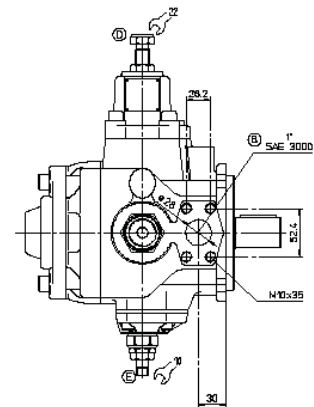
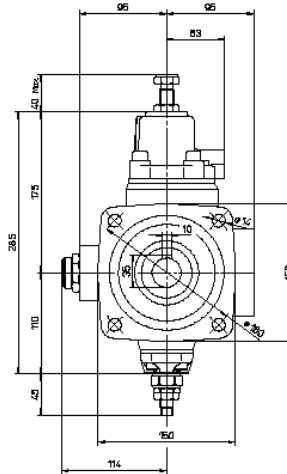
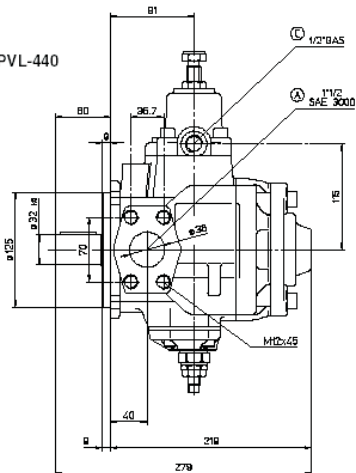
质量 : 6.5 kg

PVL-316  
PVL-320



质量 : 12 kg

PVL-440



质量 : 32 kg

- (A) 进油口
- (B) 出油口
- (C) 泄油口
- (D) 压力补偿调整螺杆
- (E) 最大流量调整螺杆

