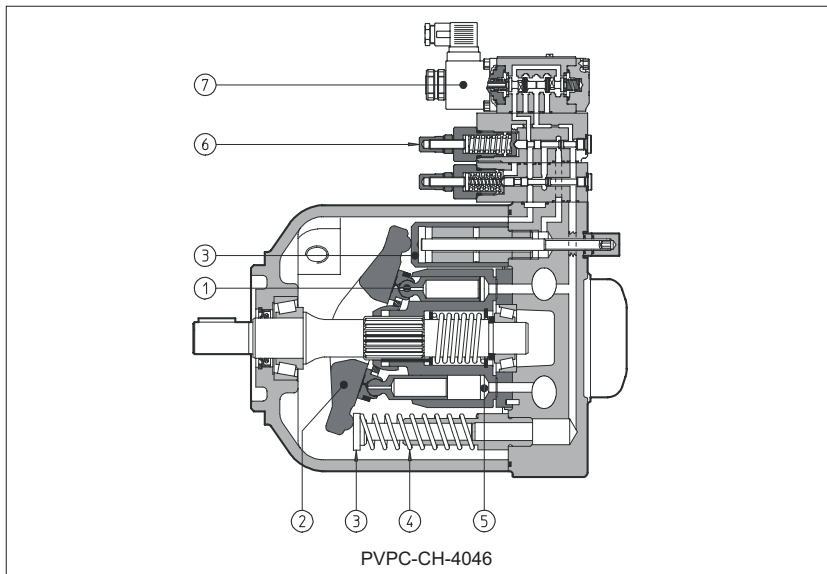


PVPC型轴向柱塞泵

变量、全系列机械电磁控制



PVPC是高压、低噪音的变量轴向柱塞泵,适用于液压油或具有相同润滑特性的合成液。

有效排量同泵油柱塞①行程有关。通过两个不同作用面积的 伺服柱塞③和压缩弹簧④改变斜盘②的倾角,从而改变柱塞①的行程。

旋转缸体⑤带动柱塞作圆周运动,同时使柱塞在缸体内作往复运动,从而吸排油液。

如图示,为CH型泵,带有手动压力补偿⑥及卸荷电磁⑦。

各种液压控制型泵见节7,电液比例控制型泵见样本A170部分。

SAE J 744 安装法兰和轴(见注1)

最大排量: 29 - 46 - 73 - 88 cm³/rev

最大压力: 工作压力280bar

峰值压力350bar

1 型号

PVPC	X2E	-	C	-	4	046	/31044	/	1	D	-	X	24DC	10	/*
------	-----	---	---	---	---	-----	--------	---	---	---	---	---	------	----	----

变量轴向柱塞泵
双联泵的下标:
X2E=连接一个PFE定量泵
见样本(A005)

控制形式(见 7 节):
C =手动压力补偿;
CH =手动压力补偿,带电磁卸荷;
R =遥控压力补偿;
L =负载敏感(压力和流量)
LW =恒功率液压控制
关于电液比例控制部分见样本A170部分

尺寸:
3=对排量029
4=对排量046
5=对排量073和090

轴端最大排量:
029=29cm³/rev
046=46cm³/rev
073=73cm³/rev
090=88cm³/rev

PFE型(对双联泵),见样本A005

系统油液:
/WG=水乙二醇
/PE=磷酸酯
见 2 节中注释

设计号

电源电压,见节5
00=电磁阀无线圈(仅对OI电磁铁)

X=无插头
参见节4,需单独订货

先导阀电磁铁:
-I=电磁铁(OI/DHI),对于交、直流电源,

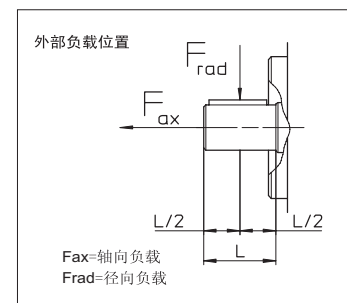
轴转动方向(从轴端看)
D=顺时针
S=逆时针

轴:
1=平键(对029, 7/8"; 对046, 1"; 对073和090, 1 1/4")
5=花键(对029, 13键; 对046, 15键; 对073和090, 14键)

注 1) 按需可以提供配有ISO3019/2标准的安装法兰和轴的泵(选项/M)

2 工作特性

泵型号	PVPC-*-3029	PVPC-*-4046	PVPC-*-5073	PVPC-*-5090
排量 [cm ³ /rev]	29	46	73	88
1450rpm,7bar时最大流量 [l/min]	42	66.7	105.8	127.6
最大工作压力/峰值压力 [bar]	280/350	280/350	280/350	250/315
最小/最大进口口绝对压力 [bar]	0.8/25	0.8/25	0.8/25	0.8/25
泄油口最大绝对压力 [bar]	1.5	1.5	1.5	1.5
1450rpm,最大压力和最大排量时的功率消耗 [kW]	19.9	31.6	50.1	54.1
第一级轴最大扭矩 [Nm]	轴型1	轴型5	轴型1	轴型5
	155	190	220	330
轴端最大允许负载 [N]	轴型1		轴型5	
	1000		1500	
转速范围 [rpm]	轴型1		轴型5	
	1500		3000	
转速范围 [rpm]	600~3000	600~2600	600~2200	600~1850



注: 当转速超过1800rpm时, 进口口必须用合适的管子连接并且进口口应在油面以下。
所有选项为/WG型号的最大压力是160bar。
所有选项为/PE型号的最大压力是190bar。
选项为/WG和/PE的四种尺寸的泵各自最大转速分别是2000/1900/1600/1500rpm。

3 PVPC型变量轴向柱塞泵的主要参数

安装位置	任意位置。泄油口必须在泵的顶部，泄油管必须是单独的，直接接回油箱，伸至液面以下且尽可能距吸油管较远，建议最大长度为3米。
环境温度	从-20℃到+70℃。
油液种类	符合DIN51524~535的液压油，其他种类的油液见 [1] 节。
推荐粘度	油温40℃时，为15~100mm ² /s(符合ISO VG15~100)。最大启动粘度：1000mm ² /s
油液清洁度	符合ISO16/13标准(建议用10 μ m和β ₁₀ ≥75的过滤器)
油液温度	标准密封：-20℃~+60℃，/WG密封-20℃~+50℃，/PE密封：-20℃~+80℃

3.1 线圈特性(仅对CH型)

绝缘等级	H
插头保护等级	IP 65
相对负载因子	100%
电压及频率	见电器特性节 [5]
电压允许波动范围	±10%

4 CH型，符合DIN 43650标准的电气插头

插头需单独定货

插头型号	功能
SP-666	保护等级IP-65，可直接接入电源
SP-667	同SP666,保护等级IP-65,但配有发光二极管，可直接接入电源

5 CH型电气特性

电磁铁型号	额定电压±10% (1)		插头型号	功率消耗 (3)	线圈型号	线圈标识颜色
	直流	6DC 12DC 24DC 48DC				
OI	交流	110/50 AC(2) 120/60 AC 230/50 AC(2) 230/60 AC	SP-666 或 SP-667	33W	SP-COU-6DC /80 SP-COU-12DC /80 SP-COU-24DC /80 SP-COU-48DC /80	棕 绿 红 银白
			SP-666 或 SP-667	60VA(4)	SP-COI-110/50/60AC /80 SP-COI-120/60AC /80 SP-COI-230/50/60/AC /80 SP-COI-230/60AC /80	黄 白 淡兰 银白

注：

(1) 其它电压按需供货，见样本E010。

(2) 也可提供60HZ的电压频率给此线圈，但此时线圈性能下降10~15%，功耗为55VA。

(3) 所列值是在正常液压条件及环境/线圈温度20℃时，测得的平均值。

(4) 当电磁铁得电时，瞬间电流约3倍于正常电流值，对应瞬间功耗约为150VA。

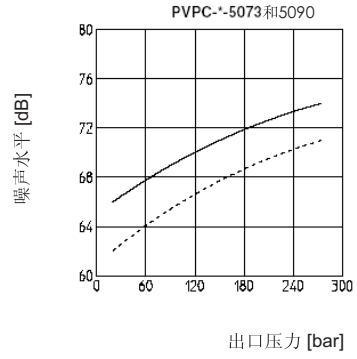
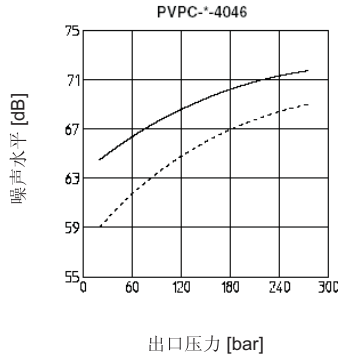
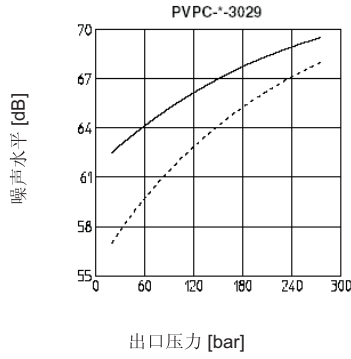
6 在1450rpm时的曲线(基于50°C, ISO VG46矿物油)

6.1 噪声水平曲线

噪声水平曲线是在ISO 4412-1标准环境下测得。

测试点到泵的距离为1m。

——=Qmax - - - - - =Qmin



6.2 工作限定

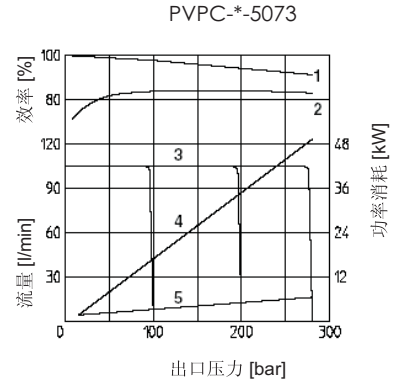
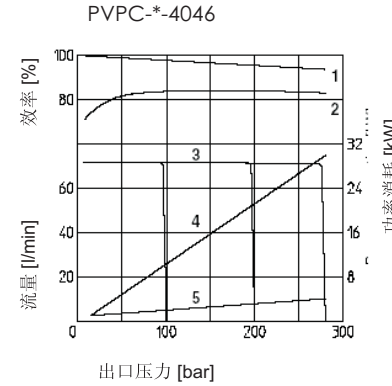
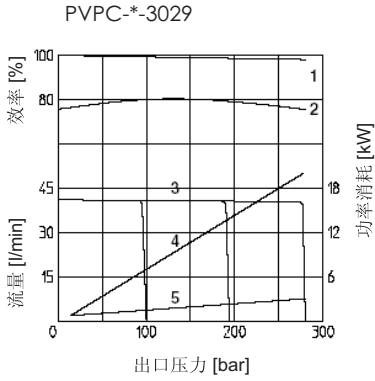
1=容积效率

2=总效率

3=流量-压力曲线

4=最大流量时的功率消耗

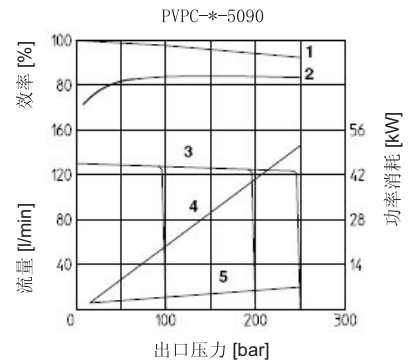
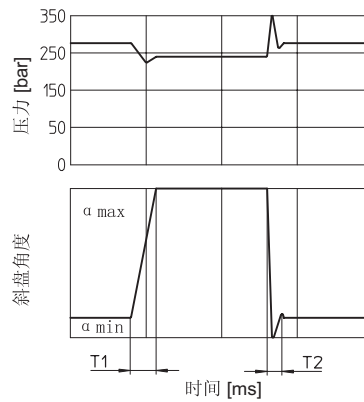
5=压力补偿时功率消耗



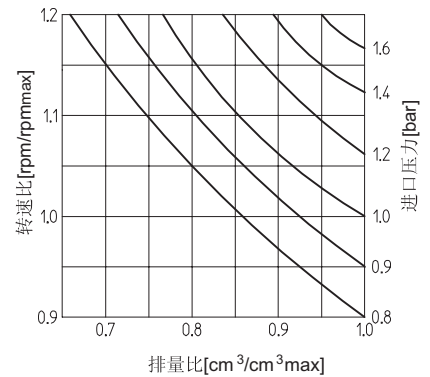
6.3 响应时间

6.3.1 响应时间和峰值压力为当泵排量从0%→100%→0%变化, 出油路瞬时打开和关闭时获得。

泵类型	T1 (ms)	T2 (ms)
PVPC-*-3029	31	19
PVPC-*-4046	44	20
PVPC-*-5073	50	25
PVPC-*-5090	52	27



6.3.2 如右图所示为进油口压力, 排量以及转速之间的变化关系。



7 液压和电液控制

	<p>C</p> <p>手动压力补偿 当压力接近设定的液压补偿压力时，泵的排量逐渐减少。泵只提供系统需要的油液。 压力可由先导阀连续调节。 补偿设置范围：20~350bar（对090为315bar） 补偿标准设定：280bar（对090为250bar）</p>	
	<p>CH</p> <p>手动压力补偿，带电磁卸荷 同C，带电磁卸荷。用于需较长的卸载时间，最低热耗及最低噪声情况下。 补偿设置范围：20~350bar（对090为315bar） 补偿标准设定：280bar（对090为250bar）</p>	
	<p>R</p> <p>遥控压力补偿 同C，但补偿压力是由先导溢流阀远程控制。该控制形式能通过控制形式L得到：在位置①安上UNI 5923型的M4X12螺钉，并在位置②安上阻尼为Φ0.75mm的M4阻尼。 补偿设置范围：20~350bar（对090为315bar） 补偿标准设定：280bar（对090为250bar）</p>	
	<p>L</p> <p>负载敏感 通过外部节流孔产生一个压差，使泵的排量自动变化。改变节流孔从而改变流量。 负载传感器控制总是包括限制最大压力的液压补偿。 补偿设置范围：20~350bar（对090为315bar） 补偿标准设定：280bar（对090为250bar） 差动补偿设置范围：10~40bar 差动补偿标准设定：14bar</p>	
	<p>LW</p> <p>恒功率 在变化的工作压力下能获得恒定的驱动力矩。斜盘倾角和出口流量变化，但流量和压力的乘积确保恒定。 最小工作压力为80bar时调节特性最好。 选择LW控制形式时，订货必须标明所需的功率（如：1450rpm时10KW）。</p>	

8 PVPC-*-3029的尺寸: 基于“C”型

油口尺寸

进油口=法兰 SAE 3000 1 1/4"

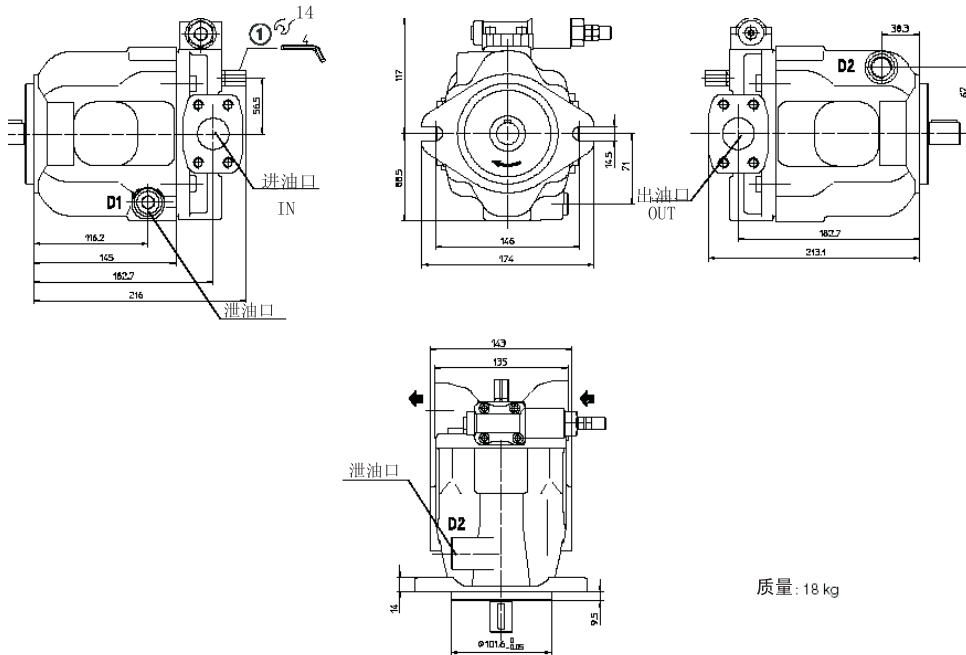
出油口=法兰 SAE 6000 3/4"

D1、D2=1/2" BSPP

①=调节螺钉每转动一圈可改变排量1.5cm³/rev,可调范围为最大排量的50%到100%

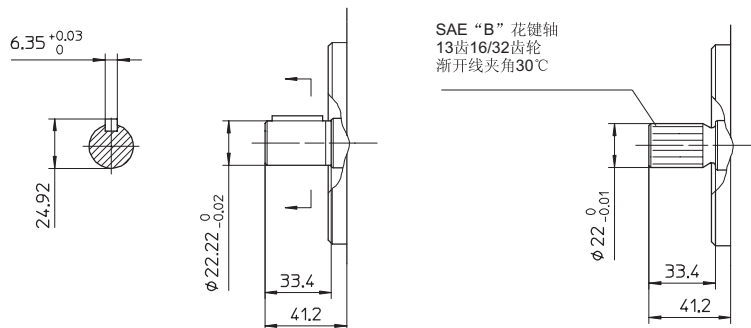
对于双联泵,此调节螺钉可能因安装位置而不提供,详情请与我们的技术部门联系。

SAE法兰随泵提供。



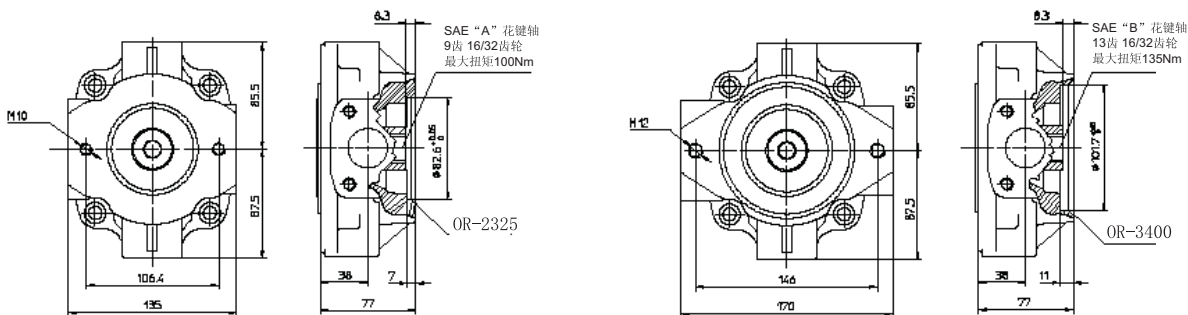
1号轴

5号轴



PFE-31连接的SAE "A" 型内联接法兰

PFE-41连接的SAE "B" 型内联接法兰



图示泵为顺时针转动(选项D): 泵逆时针转动时(选项S), 出油口和进油口倒置。

9 PVPC-*-4046的尺寸: 基于“C”型

油口尺寸

进油口=法兰 SAE 3000 1 1/2"

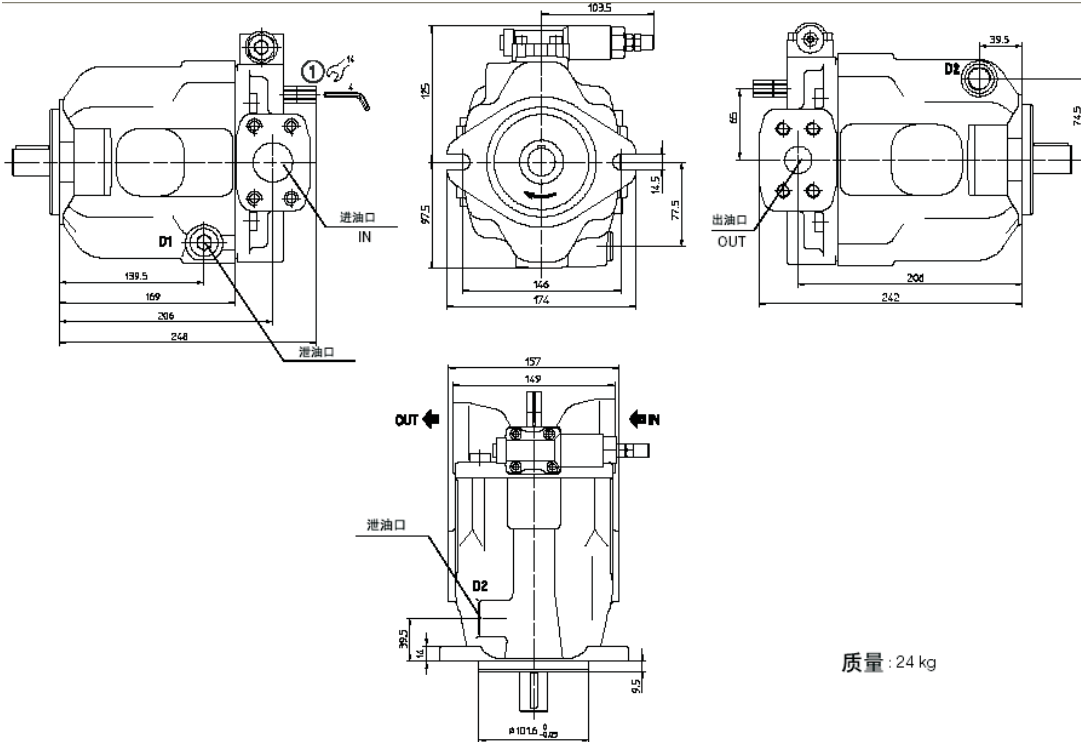
出油口=法兰 SAE 6000 1"

D1、D2=1/2" BSPP

①=调节螺钉每转动一圈可改变排量2.2cm³/rev,可调范围为最大排量的50%到100%

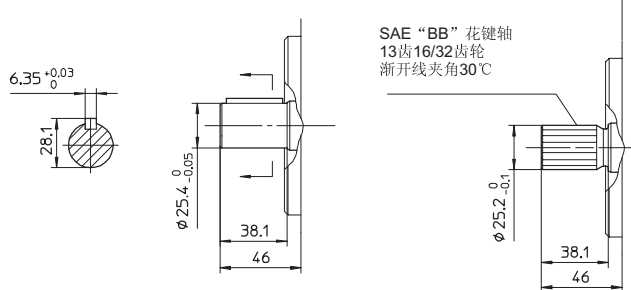
对于双联泵,此调节螺钉可能因安装位置而不提供,详情请与我们的技术部门联系。

SAE法兰随泵提供。



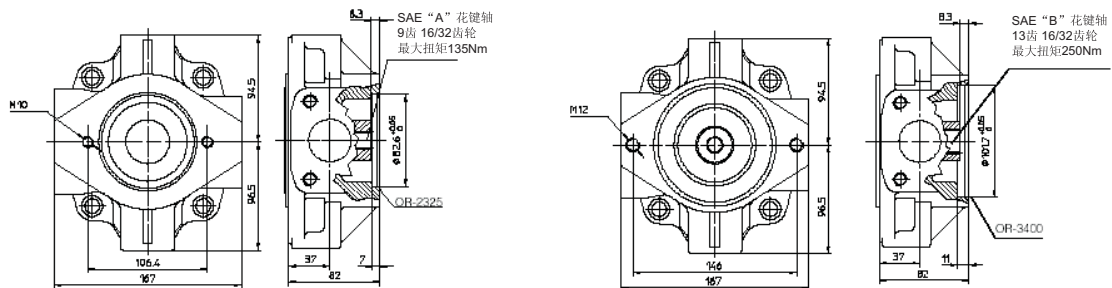
1号轴

5号轴



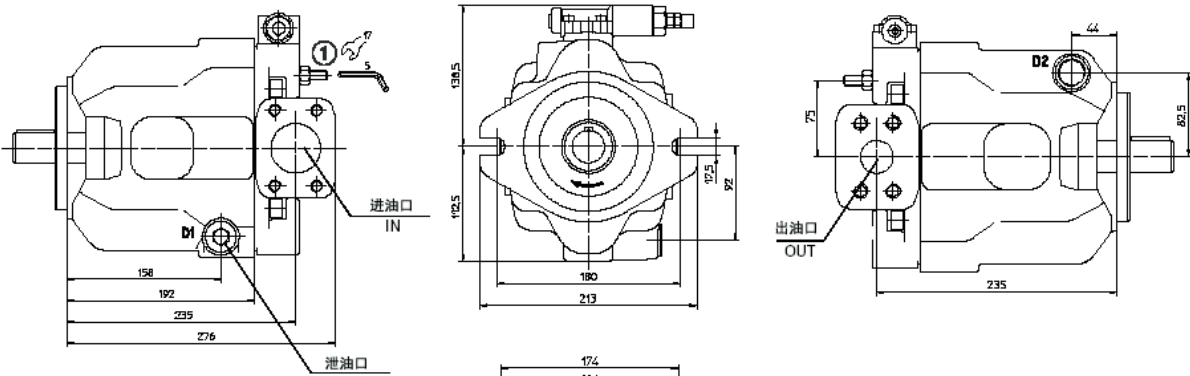
PFE-31连接的SAE "A" 型内联接法兰

PFE-41连接的SAE "B" 型内联接法兰



图示泵为顺时针转动(选项D): 泵逆时针转动时(选项/S), 出油口和进油口倒置。

10 PVPC-*-5073和5090的尺寸: 基于“C”型

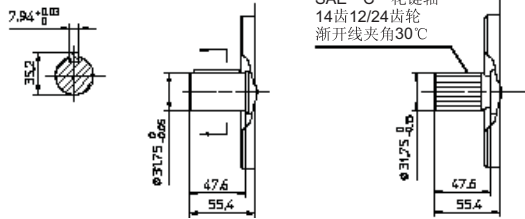


油口尺寸
 进油口=法兰 SAE 3000 2"
 出油口=法兰 SAE 6000 1 1/4"
 D1、D2=3/4" BSPP
 ①=调节螺钉每转动一圈可改变排量
 3.2cm³/rev,可调范围为最大排量的
 50%到100%
 对于双联泵,此调节螺钉可能因安装
 位置而不提供,详情请与我们的技术
 部门联系。
 SAE法兰随泵提供。

质量: 33 kg

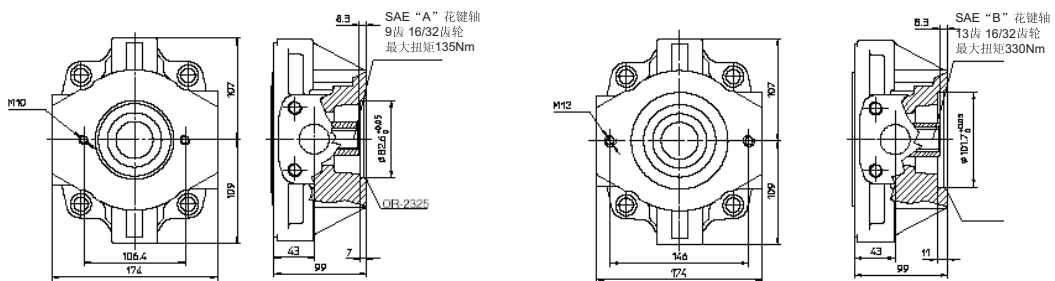
1号轴

5号轴



PFE-31连接的SAE "A" 内联接法兰

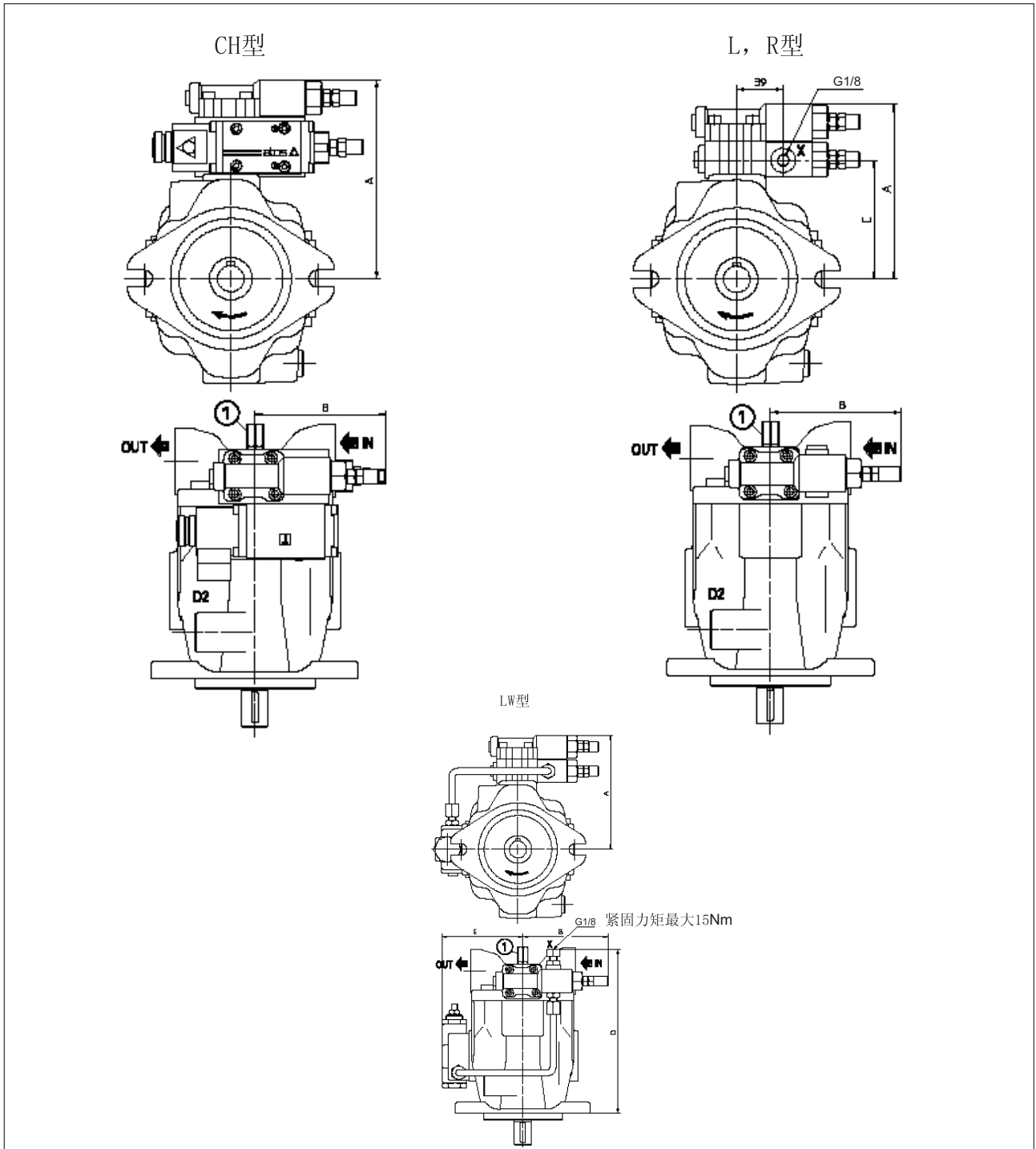
PFE-41连接的SAE "B" 内联接法兰



PFE-51连接的SAE "C" 内联接法兰

图示泵为顺时针转动(选项D); 泵逆时针转动(选项S)时, 出油口和进油口倒置。

11 PVPC的尺寸: 其它控制型式



① =最大排量调节螺钉, 可调范围为最大排量的50%到100% (不适用于SLER,SLER/X,PES,PERS和PERS/X)。

对于双联泵, 此调节螺钉可能因安装位置而不提供, 详情请与我们的技术部门联系。

图示泵为顺时针转动(选项D): 泵逆时针转动时(选项S), 出油口和进油口倒置, 控制装置也反装。

泵型号	选项	A	B	C	D	E	质量
PVPC-*3029	CH	168	111	-	-	-	22
	L-R	144	111	100	-	-	19.2
	LW	144	111	-	211	104	20
PVPC-*4046	CH	177	111	-	-	-	28
	L-R	153	111	109	-	-	25.5
	LW	153	111	-	235	111	26
PVPC-*5073	CH	190	111	-	-	-	36.9
PVPC-*5090	L-R	166	111	122	-	-	34.2
	LW	166	111	-	258	120	35