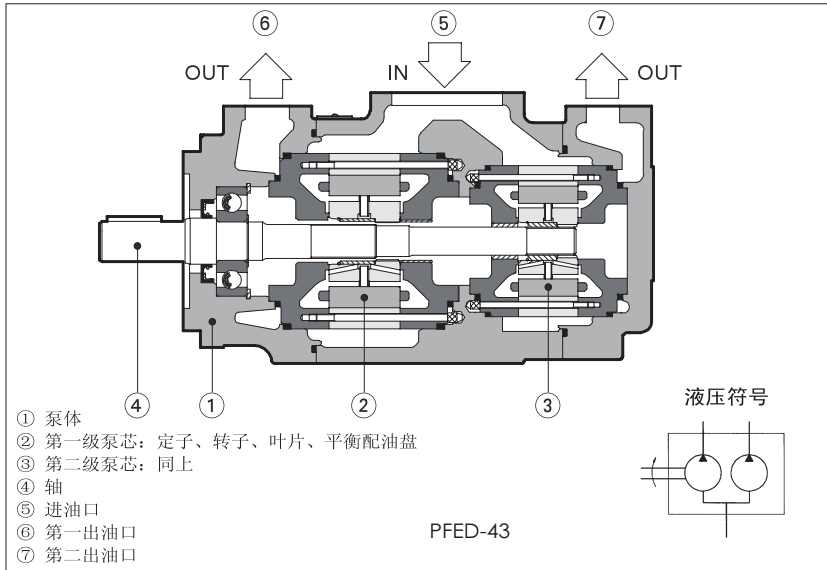


PFED型定量双联叶片泵

定排量



PFED型定量双联叶片泵,由两个PFE型泵(见样本A005部分)的泵芯②③组装在同一泵体中,共用一个进油口⑤,有两个出油口⑥⑦。

PFED-43型双联泵由一个PFE-41泵芯和一个PFE-31泵芯组成。

PFED-54型双联泵由一个PFE-51泵芯和一个PFE-41泵芯组成。

适用于符合DIN51524~535标准的矿物油或具有相似润滑特性的合成液。

此类泵可以作为第二级泵连接一个PFE-4*泵或PFE-5*泵而组合成三联泵(见样本A190部分)。

符合SAE J 744标准。

安装方便,进油口和出油口可以装配在四个任何相关的位置上。

维修容易,可以在几分钟内更换完泵芯。

排量范围宽,从29+16到150+85cm³/r_{ev}。
最大压力可达210bar。

1 型号

PFED	-	43	045	/	022	/	1	D	TA	**	/*
定量双联叶片泵											系统油液: /WG=水乙二醇 /PE=磷酸酯
泵芯规格 43=由一个PFE-41泵芯 加一个PFE-31泵芯组成 54=由一个PFE-51泵芯 加一个PFE-41泵芯组成										设计号	
油口位置见第4节											
第一级泵排量 (cm ³ /rev) 见第3节											
第二级泵排量 (cm ³ /rev) 见第3节											
											旋转方向(从轴端看) D=顺时针(如无特别说明,标准供给) S=逆时针 注:PFED不能反转
											驱动轴,见第6和7节: 平键 1=如无特别说明,标准供给 2=符合ISO/DIN3019 3=用于高扭矩 花键 5=对PFED-43:符合SAE B 13T 16/32 DP (13齿) 对PFED-54:符合SAE C 14T 12/24 DP (14齿) 6=(仅对PFED-43):符合SAE C 14T 12/24 DP (14齿) 7=(仅对PFED-43):同轴型6相似,用于PFED-43在多联泵中最后一级

2 PFED型定量双联叶片泵的主要特性

安装位置	任何位置
轴上载荷	在轴上不允许有轴向和径向载荷,联轴器应能吸收峰值负载。
环境温度	从-20℃到+70℃
油液种类	符合DIN51524~535的液压油;其他介质看第1节。
推荐粘度: 最大冷启动粘度 全负荷时最大粘度 运行期间粘度 全负荷时最小粘度	800mm ² /s 100mm ² /s 24 mm ² /s 10 mm ² /s
油液清洁度	符合ISO19/16标准(建议用25 μm和β ₂₅ ≥75的过滤器)
油液温度	标准密封: -20℃~+60℃, /WG密封: -20℃~+50℃, /PE密封: -20℃~+80℃
推荐的进油口压力	转速在1800rpm以内从-0.5到1.5bar, 大于1800rpm从0到1.5bar。

3 工作特性：在1450rpm时，基于油温40℃，油液粘度24mm²/sec条件下

型号	7bar				70bar				140bar				210bar				转速范围 min/max rpm
	1° 流量		2° 流量		1° 流量		2° 流量		1° 流量		2° 流量		1° 流量		2° 流量		
	l/min	Kw	l/min	Kw	l/min	Kw	l/min	Kw	l/min	Kw	l/min	Kw	l/min	Kw	l/min	Kw	
PFED-43																	
PFED-43 029/016	41	0.8	23	0.5	39	5.5	21	3	37	10	19	5	34	14	16	6.5	
PFED-43 029/022	41	0.8	30	0.6	39	5.5	28	4	37	10	26	7	34	14	23	10	
PFED-43 029/028	41	0.8	40	0.8	39	5.5	38	5.5	37	10	36	10	34	14	33	14	
PFED-43 037/016	52	1	23	0.5	50	7	21	3	48	12.5	19	5	45	18	16	6.5	
PFED-43 037/022	52	1	30	0.6	50	7	28	4	48	12.5	26	7	45	18	23	10	
PFED-43 037/028	52	1	40	0.8	50	7	38	5.5	48	12.5	36	10	45	18	33	14	
PFED-43 037/036	52	1	51	1	50	7	49	7	48	12.5	46	12.5	45	18	43	18	
PFED-43 045/016	64	1.3	23	0.5	62	8.5	21	3	60	16	19	5	57	24	16	6.5	
PFED-43 045/022	64	1.3	30	0.6	62	8.5	28	4	60	16	26	7	57	24	23	10	
PFED-43 045/028	64	1.3	40	0.8	62	8.5	38	5.5	60	16	36	10	57	24	33	14	
PFED-43 045/036	64	1.3	51	1	62	8.5	49	7	60	16	46	12.5	57	24	43	18	
PFED-43 045/044	64	1.3	63	1.3	62	8.5	61	8	60	16	58	15.5	57	24	55	23	
PFED-43 056/016	80	1.6	23	0.5	78	11	21	3	75	21	19	5	72	30	16	6.5	
PFED-43 056/022	80	1.6	30	0.6	78	11	28	4	75	21	26	7	72	30	23	10	
PFED-43 056/028	80	1.6	40	0.8	78	11	38	5.5	75	21	36	10	72	30	33	14	
PFED-43 056/036	80	1.6	51	1	78	11	49	7	75	21	46	12.5	72	30	43	18	
PFED-43 056/044	80	1.7	63	1.3	78	11	61	8	75	21	58	15.5	72	30	55	23	
PFED-43 070/016	101	2	23	0.5	98	13.5	21	3	95	26	19	5	91	37	16	6.5	
PFED-43 070/022	101	2	30	0.6	98	13.5	28	4	95	26	26	7	91	37	23	10	
PFED-43 070/028	101	2	40	0.8	98	13.5	38	5.5	95	26	36	10	91	37	33	14	
PFED-43 070/036	101	2	51	1	98	13.5	49	7	95	26	46	12.5	91	37	43	18	
PFED-43 070/044	101	2	63	1.3	98	13.5	61	8	95	26	58	15.5	91	37	55	23	
PFED-43 085/016	124	2.4	23	0.5	121	16	21	3	118	32	19	5	114	46	16	6.5	
PFED-43 085/022	124	2.4	30	0.6	121	16	28	4	118	32	26	7	114	46	23	10	
PFED-43 085/028	124	2.4	40	0.8	121	16	38	5.5	118	32	36	10	114	46	33	14	
PFED-43 085/036	124	2.4	51	1	121	16	49	7	118	32	46	12.5	114	46	43	18	
PFED-43 085/044	124	2.4	63	1.3	121	16	61	8	118	32	58	15.5	114	46	55	23	
PFED-54																	
PFED-54 090/029	128	2.7	41	0.8	124	17	39	5.5	119	33	37	10	114	48	34	14	
PFED-54 090/037	128	2.7	52	1	124	17	50	7	119	33	48	12.5	114	48	45	18	
PFED-54 090/045	128	2.7	64	1.3	124	17	62	8.5	119	33	60	16	114	48	57	24	
PFED-54 090/056	128	2.7	80	1.6	124	17	78	11	119	33	75	21	114	48	72	30	
PFED-54 090/070	128	2.7	101	2	124	17	98	13.5	119	33	95	26	114	48	91	37	
PFED-54 090/085	128	2.7	124	2.4	124	17	121	16	119	33	118	32	114	48	114	46	
PFED-54 110/029	157	3.2	41	0.8	152	21	39	5.5	147	40	37	10	141	58	34	14	
PFED-54 110/037	157	3.2	52	1	152	21	50	7	147	40	48	12.5	141	58	45	18	
PFED-54 110/045	157	3.2	64	1.3	152	21	62	8.5	147	40	60	16	141	58	57	24	
PFED-54 110/056	157	3.2	80	1.6	152	21	78	11	147	40	75	21	141	58	72	30	
PFED-54 110/070	157	3.2	101	2	152	21	98	13.5	147	40	95	26	141	58	91	37	
PFED-54 110/085	157	3.2	124	2.4	152	21	121	16	147	40	118	32	141	58	114	46	
PFED-54 129/029	186	3.7	41	0.8	180	25	39	5.5	174	47	37	10	168	69	34	14	
PFED-54 129/037	186	3.7	52	1	180	25	50	7	174	47	48	12.5	168	69	45	18	
PFED-54 129/045	186	3.7	64	1.3	180	25	62	8.5	174	47	60	16	168	69	57	24	
PFED-54 129/056	186	3.7	80	1.6	180	25	78	11	174	47	75	21	168	69	72	30	
PFED-54 129/070	186	3.7	101	2	180	25	98	13.5	174	47	95	26	168	69	91	37	
PFED-54 129/085	186	3.7	124	2.4	180	25	121	16	174	47	118	32	168	69	114	46	
PFED-54 150/029	215	4.2	41	0.8	211	29	39	5.5	204	55	37	10	197	80	34	14	
PFED-54 150/037	215	4.2	52	1	211	29	50	7	204	55	48	12.5	197	80	45	18	
PFED-54 150/045	215	4.2	64	1.3	211	29	62	8.5	204	55	60	16	197	80	57	24	
PFED-54 150/056	215	4.2	80	1.6	211	29	78	11	204	55	75	21	197	80	72	30	
PFED-54 150/070	215	4.2	101	2	211	29	98	13.5	204	55	95	26	197	80	91	37	
PFED-54 150/085	215	4.2	124	2.4	211	29	121	16	204	55	118	32	197	80	114	46	

(1) 对于/PE和/WG选项，最大压力是160bar；(2) 对于/PE选项最大速度为1800rpm；对于/WG选项最大速度为1500rpm。

4 油口排列(从轴端看)

双联泵可在相对于驱动轴的不同方向布置油口，第一级泵的油口位置说明如下（从轴端看）

T=进出口在相同的轴线上（标准型）

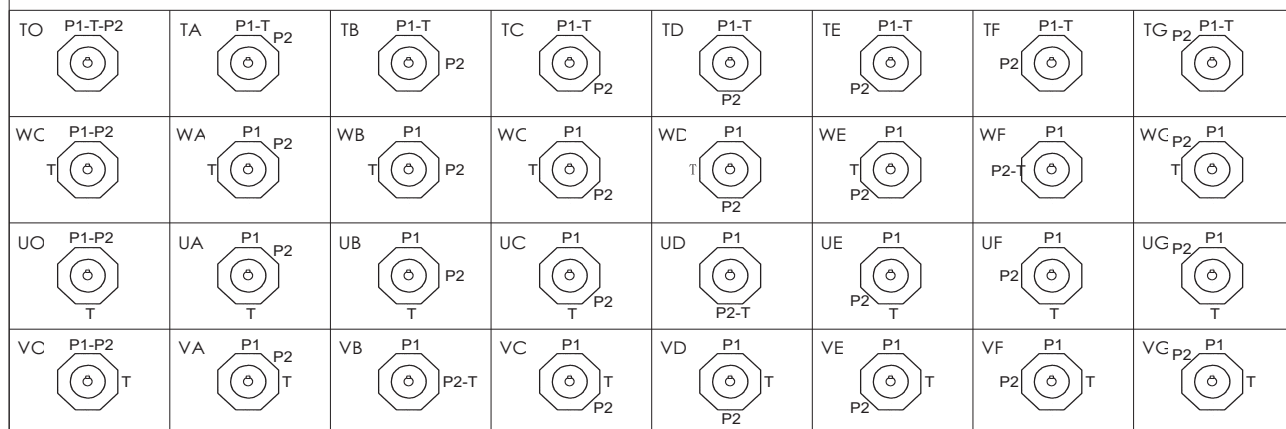
U=出油口与进油口相差180°

V=出油口与进油口相差90°

W=出油口与进油口相差270°

第二级泵的出油口可以在与进油口相差45° 均匀分布的8个位置布置（O,A,B,C,D,E,F,G）

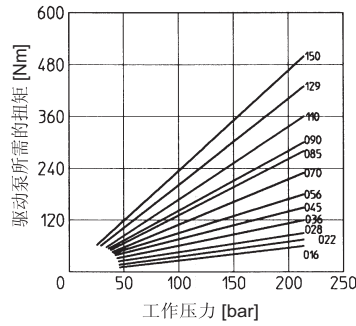
油口的排列可以通过转动带进油口的泵体来方便地改变。



P1=第一级泵的出油口；P2=第二级泵的出油口；T=进油口

5 曲线图

1=扭矩—压力曲线

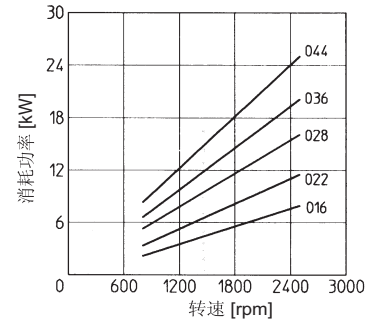
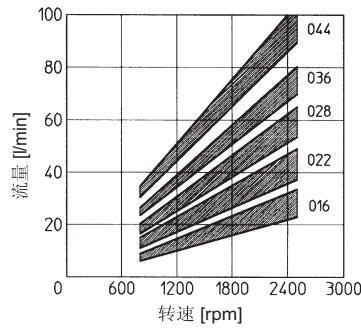


PFED-43 第二级 (泵芯SC-PFED-31**)

2=流量—转速曲线

压力变化从7bar到210bar

3=在140bar条件下功耗—转速曲线, 功耗与工作压力成比例

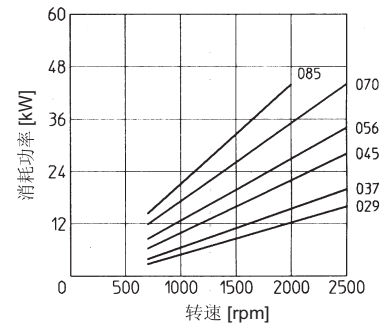
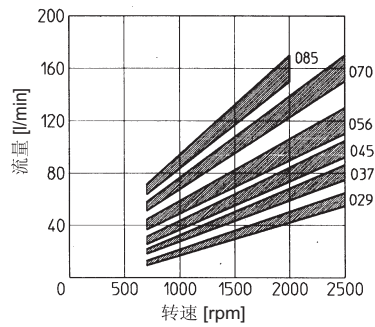


PFED-43: 第一级泵 (泵芯SC-PFE-41**)

PFED-54: 第二级泵 (泵芯SC-PFED-41**)

4=流量—转速曲线 (压力变化从7bar到210bar)

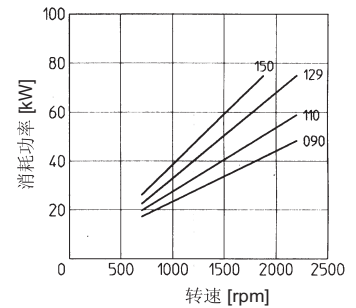
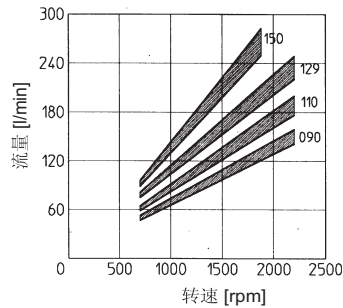
5=在140bar条件下功耗—转速曲线, 功耗与工作
压力成比例



PFED-54: 第一级泵 (泵芯SC-PFE-51**)

6=流量—转速曲线 (压力变化从7bar到210bar)

7=在140bar条件下功耗—转速曲线, 功耗与工作
压力成比例



6 传动轴扭矩的极限值

泵型号	最大驱动扭矩[Nm]					
	轴型1	轴型2	轴型3	轴型5	轴型6	轴型7
PFED-43	250	250	400	200	400	400
PFED-54	500	500	850	450	-	-

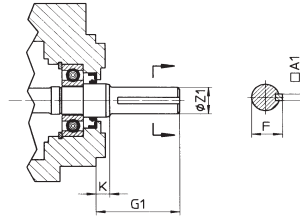
驱动每种单级泵芯所需的扭矩值在第 5 节的扭矩—压力曲线图上可查到。

作用在轴上的总扭矩是驱动各单级泵芯的扭矩的总和。但必须保证作用在驱动轴上的总扭矩不得超过表中所列的值。

7 驱动轴

平键轴

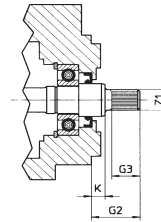
1=若不特指型号, 则为标准型号
 2=符合ISO/DIN 3019标准
 3=高扭矩的应用



型号	平键轴型1 (标准)					平键轴型2					平键轴型3				
	A1	F	G1	K	ØZ1	A1	F	G1	K	ØZ1	A1	F	G1	K	ØZ1
PFED-43	4.78	24.54	59.00	11.40	22.22	6.38	25.03	71.00	8.00	22.22	6.38	28.30	78.00	11.40	25.38
	4.75	24.41			22.20	6.35	24.77			22.20	6.35	28.10			25.35
PFED-54	7.97	35.33	73.1	14	31.75	7.97	35.33	84.1	8.1	31.75	7.97	38.58	84.1	14	34.90
	7.94	35.07			31.70	7.94	35.07			31.70	7.94	38.46			34.88

花键轴

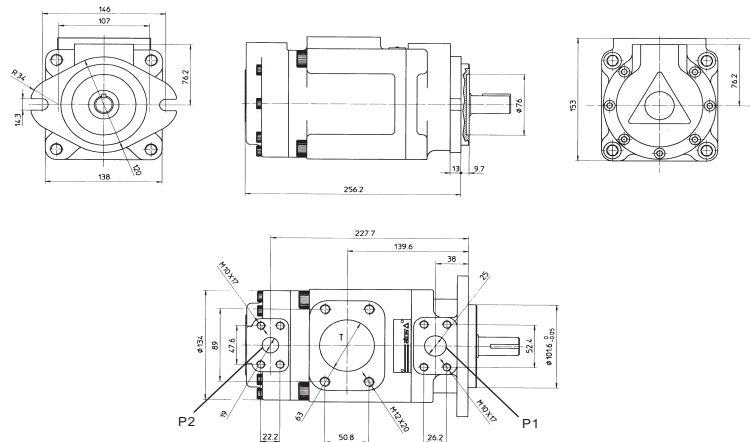
5=用于PFED-43,符合SAE B 16/32 DP,13键齿;
 用于PFED-54,符合SAE C 12/24 DP,14键齿;
 6=(仅对于PFED-43)符合SAE C 12/24 DP,14键齿;
 7=用于多联泵中最后一级泵时仅对于PFED-43:
 类似于轴型6。



型号	花键轴型5				花键轴型6				花键轴型7			
	G2	G3	K	Z2	G2	G3	K	Z2	G2	G3	K	Z2
PFED-43	41.25	28	8.00	SAE 16/32-13T	55.60	42	8.00	SAE 12/24-14T	41.60	28	8.00	SAE 12/24-14T
PFED-54	55.7	42	8.1	SAE 12/24-14T	-	-	-	-	-	-	-	-

8 尺寸[mm]

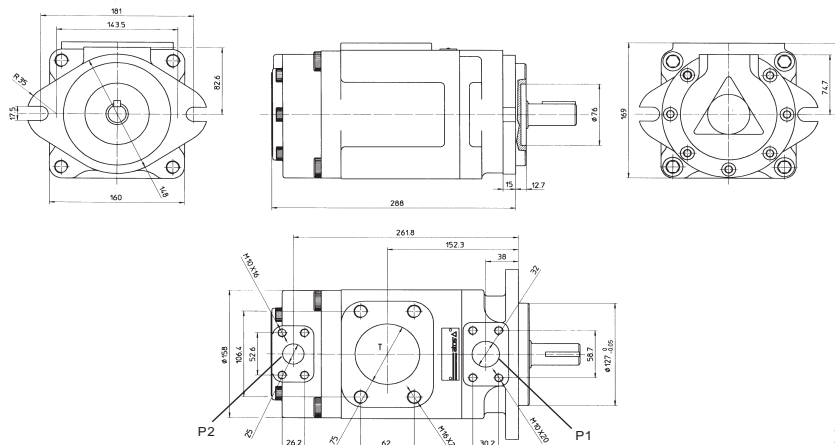
PFED-43



SAE法兰:
 P1口=1 " ;
 P2口=3/4 " ;
 T口=2 1/2 "

重量: 24.5kg

PFED-54



SAE法兰:
 P1口=1 1/4 " ;
 P2口=1 " ;
 T口=3 "

重量: 36kg

SAE-3000法兰可与泵一起提供。