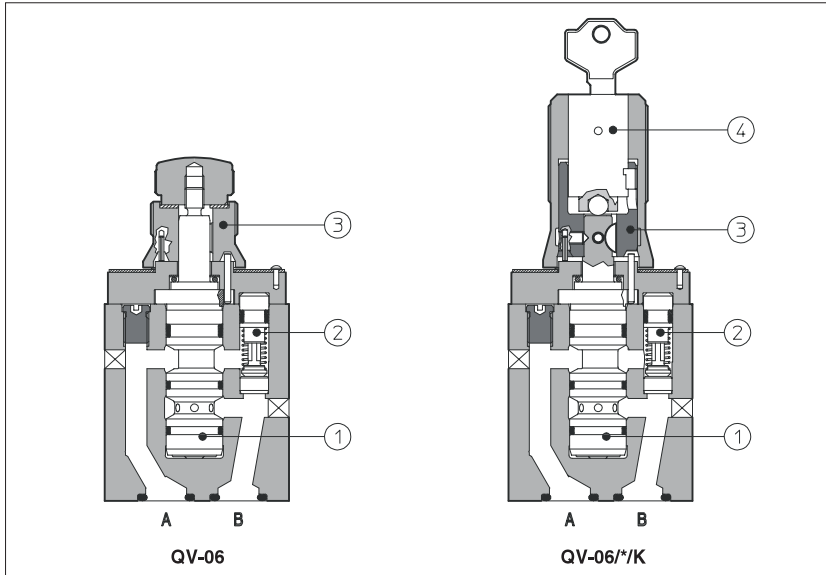


## QV-06型流量控制阀

压力补偿，两通，ISO 4401标准，尺寸规格6通路



QV是带有压力补偿器①的流量控制阀，即流量与压力变化无关。

这类阀通常内装单向阀②，以便使反向自由流动。

旋转微调螺母③即可调节流量的大小，顺时针转动增大流量调节(通流口增大)。

调节螺母固定锁④可按要求提供。

安装尺寸规格:ISO4401标准,尺寸规格6通路  
流量(同型号有关):1.5;6;11;16;24l/min

压力达:250bar

此类阀适用于液压油或具有相同润滑特性的合成液的液压系统中。

### 1 型号

QV	-06	/	6
压力补偿 流量控制阀			
尺寸: 06=ISO4401标准,6通路			
最大可调流量: 1=1.5 l/min 6=6 l/min 11=11 l/min 16=16 l/min 24=24 l/min			

/K	**	/*
设计号		
系统油液: /WG=水乙二醇 /PE=磷酸酯		
选项: /K=调节螺母固定锁 /V=不带旁路单向阀		

### 2 液压特性

液压特性					
带单向阀	不带单向阀				
阀型号	QV-06/1	QV-06/6	QV-06/11	QV-06/16	QV-06/24
最大设定流量 [l/min]	1.5	6	11	16	24
最小设定流量 [cm <sup>3</sup> /min]	50				
单向阀B→A最大流量 [l/min]	24				
调节压差 Δp [bar]	3	3	5	6.5	8
A口最大流量 [l/min]	24				
最大压力 [bar]	250				

### 3 QV-06型流量控制阀主要特性

安装位置	任意位置
安装面精度	表面粗糙度Ra0.4, 平面度0.01/100 (ISO 1101)
环境温度	从-20℃到+70℃
油液种类	符合DIN51524~535的液压油; 其他介质见[1]节
推荐粘度	40℃时为15~100mm <sup>2</sup> /s (ISO VG15~100)
油液清洁度	符合ISO19/16标准 (建议用25 μm和β <sub>100</sub> ≥75的过滤器)
油液温度	-20℃~60℃ (标准密封和/WG密封); -20℃~80℃ (/PE密封)。

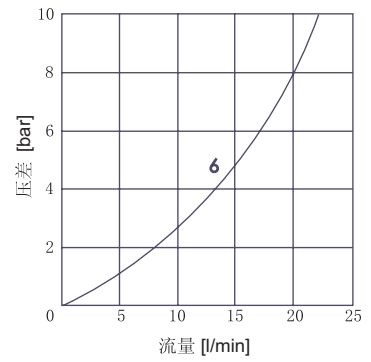
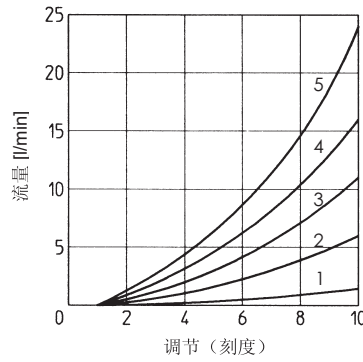
4 曲线: 基于油温50°C, ISO VG46标准液压油

4.1 调节曲线

- 1=QV-06/1
- 2=QV-06/6
- 3=QV-06/11
- 4=QV-06/16
- 5=QV-06/24

4.2 流经单向阀从B→A的Q/Δp曲线

- 6=QV-06/\*



5 尺寸[mm]

质量: 1.2kg

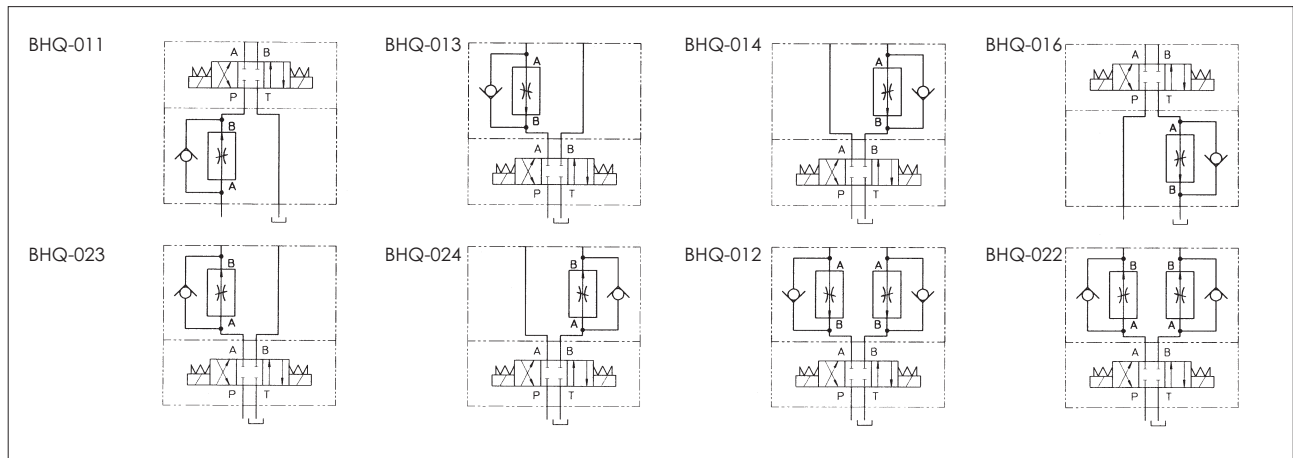
ISO4401: 2005  
 安装界面: 4401-03-02-0-05(见注1)  
 紧固螺钉: 4个内六角螺栓M5×70,  
 强度等级为12.9级  
 密封圈: 2个117  
 A、B油口尺寸: Ø7mm  
 注1: 阀块表面必须提供A和B油口, 这种阀不能  
 安装在ISO4401-AB-03有P和T油口的阀块上。

叠组装  
参看[6]节

- ①流量控制阀QV-06型  
 注意此阀安装在  
 • BHQ-011, BHQ-013, BHQ-016和BHQ-023在油口A端  
 • BHQ-014和BHQ-024在油口B端  
 • BHQ-012和BHQ-022两端都有
- ②BHQ叠加板类型, 见[6]节
- ③端盖, 端盖安装在油口A端或B端, 视型号而定。在BHQ-011, BHQ-016, BHQ-012和BHQ-022中不提供
- ④方向阀型号DH (ISO 4401标准, 6通径)

6 BHQ叠加板类型

BHQ叠加板可以和QV-06叠组装, 具有ISO4401 6通径安装界面, 见下面的型号及功能图, 尺寸及示例见[5]节。



也可适用于水基或磷酸酯基介质(在型号末尾分别加WG和PE)。

BHQ叠加板供货时带4个M5×60安装螺钉(对BHQ-012和BHQ-022带8个), 用以固定1个(或2个)QV-06。QV-06供货时不带安装螺钉。

7 BA型安装底板

阀型号	安装板型号	油口位置	尺寸 A,B,P,T	沉孔尺寸Ø[mm] A,B,P,T	质量 [kg]
QV-06	BA-202/Q	油口A, B, P, T在下面	G3/8"	-	1.2
	BA-204/Q	油口P, T在下面, 油口A, B在侧面	G3/8"	25.5	1.2
	BA-302/Q	油口A, B, P, T在下面	G1/2"	30	1.8

BA-\*/Q型底板供有4个M5×60的安装螺栓, 而QV-06不提供紧固螺栓。