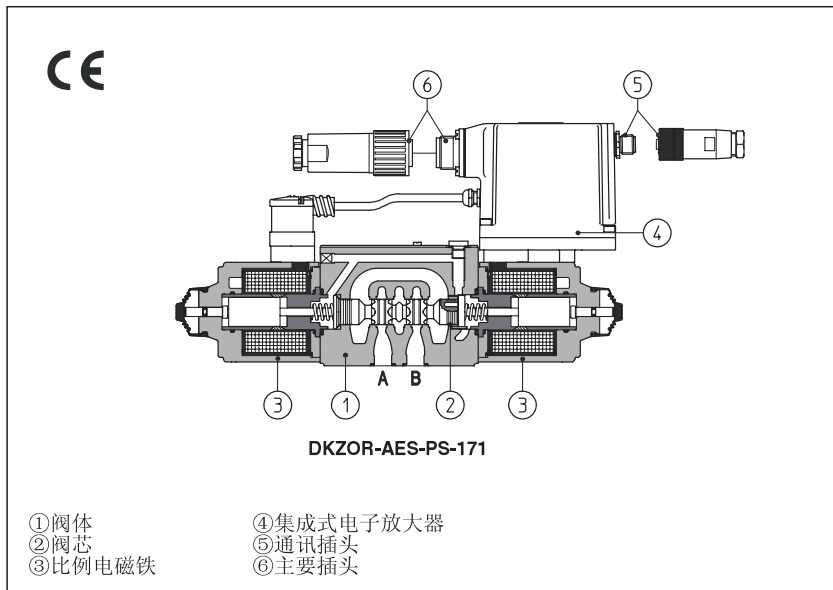


# DHZO-A\*及DKZOR-A\*型比例换向阀

直动式，不带位置传感器，ISO 4401标准，规格06及10通径



**1 型号**

DHZO    -AES   -PS   -0   7   1   -S   5 /   \* /   \*   \*\* /   \*

DHZO=6通径  
DKZOR=10通径

**A** =不带位置传感器  
**AE** =同A, 但带集成式模拟电子放大器  
**AES**=同A, 但带集成式数字电子放大器  
**AEG** =同A, 但带集成式数字循环信号发生器 (1)

通讯接口 (仅对AES和AEG型)  
PS=RS232串行接口  
BC=CANbus(仅对-AES)  
BP=PROFIBUS-DP(仅对-AES)

阀尺寸  
0=ISO 4401标准, 06通径  
1=ISO 4401标准, 10通径

结构形式, 见 3 节  
5=端位及中位, 弹簧对中  
7=三位, 弹簧对中

阀芯在中位时的遮盖情况, 见 3 节  
1=P, A, B, T均为正遮盖  
3=P为正遮盖; A, B, T为负遮盖

阀芯形式  
L=线性;                      S=非线性  
D=差动阀芯, 同S, 但P-A为全流量, P-B为1/2全流量

线圈电压(仅对-A选项):见第6节:  
- = 标准12VDC线圈  
6 = 6VDC线圈  
18 = 18VDC线圈

设计号

选项, 见 4 节:  
B=电磁铁和集成式放大器在A口一侧  
Y=外泄

对-A型阀:  
MO=水平手柄  
MV=竖直手柄  
BMO=B口安装水平手柄  
BMV=B口安装竖直手柄  
N=手动微调装置  
NV=同N, 并带手轮及刻度  
对-AE型, 见第7节:  
I =电流型输入信号4~20 mA  
Q =使能信号  
对-AES型, 见第7节:  
I =电流型输入信号4~20 mA  
Z =双电源供电, 具有使能和故障显示功能 (配12芯插头)

阀芯规格: 14, 1, 3, 5 见 3 节

DHZO-A\*和DKZOR-A\*型阀是直动式比例阀，不带位置传感器，根据输入电信号的大小提供方向控制及无压力补偿流量控制。

比例阀与放大器配合工作，参看 2 节，电子放大器对比例阀提供一适量电流，以使阀的调整量与供给电子放大器的输入信号一致。

此类比例阀有不同的形式供选用：

\*-A: 不带位置传感器  
\*-AE, -AES: 同-A, 但带模拟(AE)或数字(AES)集成式电子放大器④。

\*-AEG: 同A, 但带集成式数字循环信号发生器(见样本G120部分)。

比例阀内有一四通阀芯②在五腔阀体①内滑动并由比例电磁铁③直接驱动。

集成放大器④出厂预调，确保了优良性能及阀-阀互换性并简化了接线和安装。

电气通讯插头⑤通用于AE型阀和AES型阀。

标准7芯插头用于连接电源，输入信号和监视器信号。

12芯插头用于AEG型阀，或AES型但带/Z选项的阀。

对-AES型和AEG型数字比例阀有以下通讯接口⑤可用：

\*-PS: RS232串行通讯接口。该阀输入信号为模拟量，通过7芯(或12芯)插头⑥提供。

\*-BC: CANbus接口(仅对-AES)

\*-BP: PROFIBUS-DP接口(仅对-AES)

带-BC或-BP选项的阀可以嵌入到总线通讯网络，这样可以由机器控制单元对该阀进行数字信号控制。

线圈为全塑料封装(H级绝缘)，整阀具有抗震、抗冲击、抗环境影响等特点。

安装界面为：ISO 4401标准，06及10通径。

最大流量在压降ΔP=30bar时，分别可达50L/min及105L/min，参看 3 节内容。

对DHZO而言，最大压力=350bar；

对DKZOR而言，最大压力=315bar。

对6通径DHZO阀而言，可提供过渡位零遮盖阀

DHZO-A--060-S3。

对6通径DHZO阀而言，可提供带手动杠杆的手动比例阀，见样本E138部分。

**注释:**

(1) 关于AEG型集成式循环发生器的详细资料，见样本G120部分。

**2 DHZO-A\*的电子放大器**

阀型号	-A						-AE	-AES	-AEG
放大器型号	E-MI-AC-0*F	E-MI-AC-AS-IR	E-BM-AC-0*F	E-BM-AS-PS	E-ME-AC-0*F	E-RP-AC-0*F	E-RI-AE	E-RI-AES	E-RI-AEG
样本页码	G010	G020	G025	G030	G035	G100	G110	G115	G120

注：关于电源插头和通信插头的信息见 6 节和 13 节。

### 3 液压特性（基于油温50℃，ISO VG 46矿物油）

液压符号	*71,*71/B		*73,*73/B		*51	*53	*51/B	*53/B
阀型号	DHZO					DKZOR		
阀芯遮盖	-A -AE -AES -AEG					-A -AE -AES -AEG		
阀芯形式及规格	1,3	1,3	1,3	1,3	1,3	1,3	1,3	1,3
压力极限 [bar]	油口P, A, B=350; T=160（如外泄Y选项为250）							
最大流量 [L/min]								
在 $\Delta P=10\text{bar}$ 时(P-T) (1)	1	4.5	8	17	28	45	60	
在 $\Delta P=30\text{bar}$ 时(P-T)	2	8	14	30	50	80	105	
在 $\Delta P=70\text{bar}$ 时(P-T)	3	12	21	45	74	120	160	
响应时间(2) [ms]	< 30					< 40		
滞环 [%]	5%					5%		
重复精度	$\pm 1\%$					$\pm 1\%$		

注释:

\* 以上性能参数为配合使用Atos电子放大器得出，参看2节。

\* 采用比例换向阀进行流量调节，因为无压力补偿，将受到负载变化的影响。要想在负载变化的工况下获得稳定的调节流量，需要叠加一个压力补偿器，压力补偿器也可供货，见样本D150部分。

### 4 液压选项

4.1 选项/B 电磁铁（阀机能\*5\*）和集成电子放大器在A口侧

4.2 选项/Y 外泄，建议使用在双流道场合，选取见14.5和15.5节。若T口压力超过160bar，/Y选项必须选取。

### 5 综述

DHZO和DKZOR型比例阀获得了CE认证标志，符合应用规范（欧盟委员会EMC规范）。

安装、接线和启动步骤必须遵照F003部分总则和随货提供的安装注意事项。禁止使用阀的电子信号（如监视器信号）作为安全功能的驱动信号，如控制机器安全型元件的开关。

这也是欧洲标准的要求（流体系统和元件的安全要求，EN-892规范）。

### 6 -A型阀选项

6.1 选项/6 用6VDC线圈替代标准12VDC线圈，应用在供电电源为12VDC的工况。

6.2 选项/18 18 Vdc线圈替代标准12VDC线圈，当电子放大器为非ATOS品牌时适用。

6.3 辅助手柄选项

这一选项仅适用于DHZO-A型比例阀，阀芯类型有S3,S5,D3,D5,L3,L5。

辅助手柄的工作使得阀在无电源下也可工作。详细资料见样本E138部分。

- 选项/MO 水平手柄
- 选项/MV 垂直手柄
- 选项/BMO B口安装水平手柄
- 选项/BMV B口安装垂直手柄

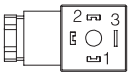
下面选项则允许在断电情况下，通过微调螺钉操作阀替代标准的电磁铁手动推杆，见样本K500部分。

6.4 选项/N 手动微调螺钉

6.5 选项/NV 同/N，但加上手轮和刻度

### 7 -A型阀的电源插头接线

电磁铁电源插头	
针脚	信号描述
1	电源
2	电源
3	地



### 8 -A E型阀配用的模拟型放大器选项

标准型放大器配用7芯插头：

电源 -24VDC电源供电，稳压电源或经过整流滤波，串联2.5A保险丝。若单相整流器，须接10000  $\mu$ F/40V电容滤波；若三相整流器，须接4700  $\mu$ F/40V电容滤波。

输入信号 -模拟信号差分输入。额定范围 $\pm 10\text{VDC}$ （针脚D,E）。与比例线圈预期电流成比例。

监测点输出信号 -模拟信号输出，与比例线圈的实际电流成比例（1V=1A线圈电流）。

以下选项适用于特殊需要的应用场合：

#### 8.1选项/I

提供4-20mA电流输入信号代替了标准的 $\pm 10\text{VDC}$ ，监测信号输出仍然是标准的 $\pm 10\text{VDC}$ 。

一般在机器电控单元和阀的距离较远时，或在电气信号可能受到电子干扰时采用此选项。在输入信号电缆破损情况下，阀停止工作。

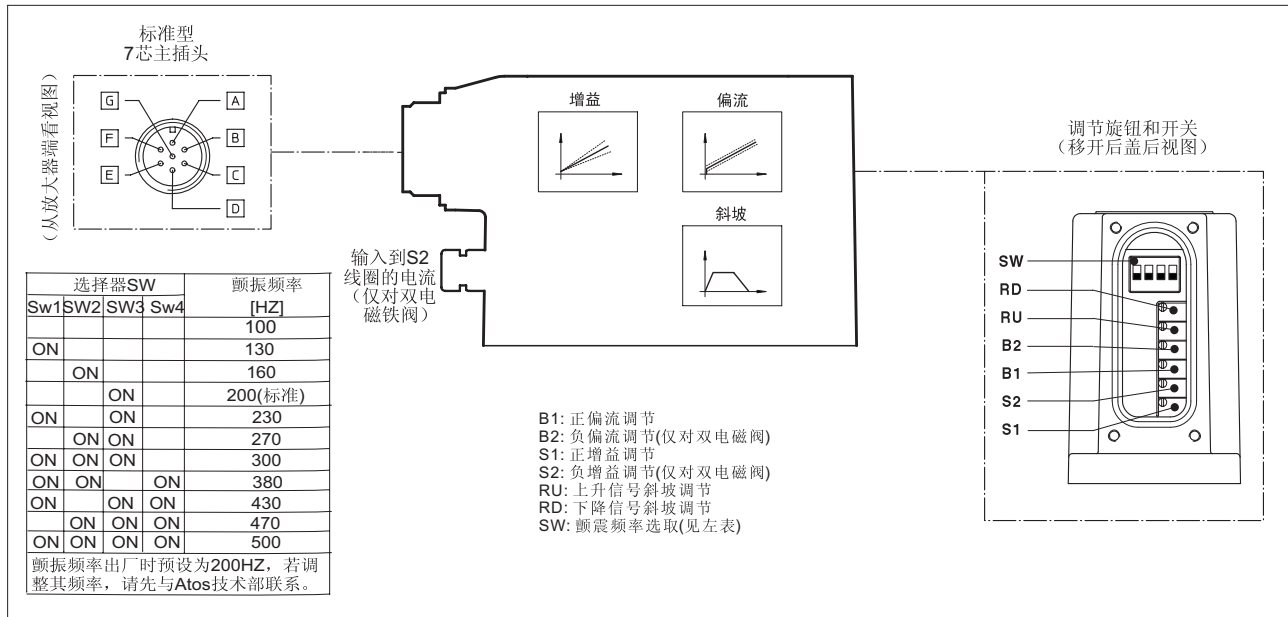
#### 8.2选项/Q

安全选项，它允许在不切断电源的情况下，可驱动阀工作或停止阀的工作（阀停止工作，但电子放大器仍输出及处于激活状态）。

启动放大器需要供给24VDC使能信号。

#### 8.3组合选项/IQ

9 -AE 型阀配件 - 模拟型集成式放大器的主要功能和电气连接



9.1 标准型 7 芯主插头的电气连接

插脚	信号类型	技术描述	注释
A	V+电源	电磁铁电源级和放大器电源 - 24VDC	输入—电源信号
B	V0电源	电磁铁电源级和放大器电源 - 0VDC	地—电源信号
C <sup>(1)</sup>	AGND地信号	地—测信号地	地—模拟信号
	使能信号	电子放大器使能 (24VDC) 或非使能 (0VDC)	/Q选项适用 输入—开关信号
D	输入信号+	模拟差动信号输入: ±10VDC最大范围	/I选项信号为4-20mA /I选项信号为4-20mA 输入—模拟信号
E	输入信号-	单电磁阀输入信号: 0~+10VDC 双电磁阀输入信号: ±10VDC	
F	监视器信号	监测模拟信号输出±10Vdc最大范围	输出—模拟信号
G	接地	内部连接到放大器壳体上	

注释: (1)带/Q选项: C脚为使能信号, 否则为AGND参考地; 监测信号地在B脚。  
从电子放大器通24VDC电源启动到阀开始工作的最短时间在60ms到160ms之间。在这段时间内, 到阀线圈的电流为0。

10 -AES型阀的数字式集成放大器选项

标准型放大器配件7芯插头:

- 电源 -24VDC电源供电, 稳压电源或经过整流滤波, 串联2.5A保险丝。若单相整流器, 须接10000μF/40V电容滤波; 若三相整流器, 须接4700μF/40V电容滤波。
- 输入信号 -模拟信号差分输入。额定范围±10VDC (针脚D,E)。与阀芯位置行程预期成比例。
- 监测输出信号 -模拟信号输出, 与阀芯位置实际行程成比例, 额定范围±10VDC。(1V监测信号=1A线圈电流)

下列选项可以满足您的特殊要求:

10.1 选项/I

提供4-20mA电流输入信号替代标准的±10VDC信号, 监测信号输出仍然是标准的0~10VDC。一般在机器电控单元和阀的距离较远时, 或在电气信号可能受到电子干扰时采用此选项。在输入信号电缆破损情况下, 阀停止工作。

10.2 选项/Z

需配用12芯插头, 除具有上述特性外, 另外还有:

逻辑电源

选项/Z提供双电源供电, 分别给电磁铁 (针脚1,2) 和数字电路 (针脚9,10) 供电。它允许中断电磁铁供电使阀停止工作, 但仍然保持数字电路的正常, 从而避免了机器现场总线控制器出错 (比如, 在紧急情况下, 按照欧洲标准EN954-2要求元件具有2级安全标准)。

使能输入信号

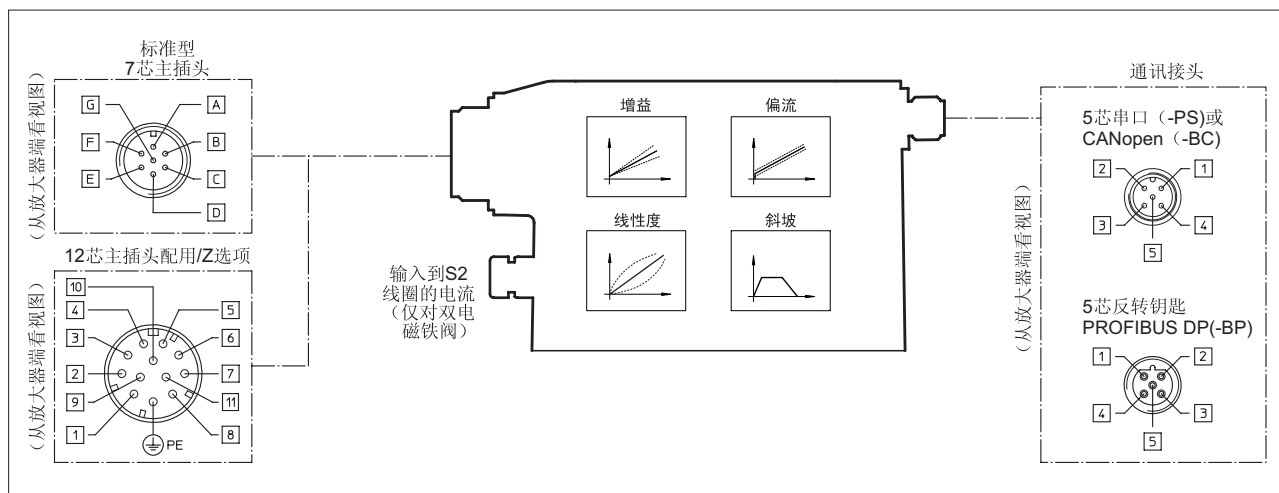
驱动放大器, 需要在针脚3对针脚2输入24VDC信号: 当使能信号为0时, 阀停止工作 (无电流信号输入到电磁铁), 但放大器的电流输出级仍然处于激活状态。这种情况不符合欧洲标准EN 954-1。

故障输出信号

故障信号显示放大器的故障状态 (电磁铁短路/未联接, 4-20mA输入信号电缆破损, 等等)。  
故障状态信号为0VDC, 正常工作信号为24VDC(针脚11对针脚2): 故障状态不受使能信号的影响。

10.3 组合选项/IZ

11 -AES 型阀用数字型集成式放大器的主要功能和电气连接



11.1 7芯&12芯插头的电气连接

插脚 7芯插头	插脚 12芯插头	信号类型	技术描述	注释
A	1	V+电源	24VDC电源 -电磁铁电源级 (和7芯连接的放大器逻辑控制电源)	输入—电源信号
B	2	V0电源	电源0VDC—电磁铁电源级 (和7芯连接的放大器逻辑控制电源)	地—电源信号
-	3	使能信号	电子放大器使能24VDC或非使能0VDC	输入—开关信号
D	4	输入信号+	参考模拟信号输入: $\pm 10\text{VDC}$ 最大范围 /I选项信号为4-20mA 单电磁铁输入信号: $0\sim+10\text{VDC}$ /I选项信号为4-20mA 双电磁铁输入信号: $\pm 10\text{VDC}$ /I选项信号为4-20mA 标准为差值输入; 选项/Z: 普通模式下输入信号+指AGND地	输入—模拟信号
E	-	输入信号—		
C	5	AGND地信号	地 - 监测信号参考地 输入信号参考地 (仅对/Z选项)	地—模拟信号
F	6	监测点	监视器模拟信号输出 $\pm 10\text{VDC}$ 最大范围 (I选项信号为4-20mA)	输出—模拟信号
-	7	NC 不接	不连接	
-	8	NC 不接	不连接	
-	9	VL+逻辑	放大器逻辑控制电源24VDC -	输入—电源信号
-	10	VL-逻辑	放大器逻辑控制电源0VDC	接地—电源信号
-	11	故障信号	故障 (0VDC)或正常工作24VDC	输出—开关信号
G	PE	接地	内部连接到放大器壳体上	

注释: 从电子放大器通24VDC电源启动到阀开始工作的最短时间在300ms到500ms之间。在这段时间内, 到阀线圈的电流为0。

11.2 5芯插头的电气连接

针脚	-PS (Serial串口)	-BC (CANopen-BC)	-BP (PROFIBUS-DP)
1	NC不接	CAN_SHLD屏蔽	+5V 输出电源电压
2	NC不接	NC不接	LINE-A 总线(高)
3	RS_GND信号零数据线	CAN_GND信号零数据线	DGND信号零数据线/输出电源信号地
4	RS_RX阀接收数据线	CAN_H总线(高)	LINE-B 总线(低)
5	RS_TX阀发送数据线	CAN_L总线(低)	SHIELD 屏蔽

12 软件工具包

数字阀的功能参数, 如死区、增益、斜坡、线性度调节等, 都可以通过Atos特有的E-SW型软件进行设置和优化设置。软件包由软件、USB转换接头, 电缆和终端负载组成, 具体信息参见样本G500部分。  
带现场总线通讯接口 (BC或BP选项) 的数字阀, 完全可以由机器控制单元操控。它要求机器控制执行软件所附用户手册中的标准通讯模式。关于与现场总线特性有关的详细信息请参见样本G510部分。

13 DHZO-A\* 和DKZOR-A\* 型比例方向阀的主要特性

装配位置	任意位置
底板表面精度	粗糙度指标Ra0.4, 平面度0.01/100 (ISO 1101标准)
环境温度	-A型阀从-20°C到+70°C; -AE和-AES型阀从-20°C到+60°C
油液	液压油符合DIN51524...535, 对其他类型的液压油见 11 节
推荐粘度	40°C时为15-100 mm <sup>2</sup> /S (ISO VG 15-100标准)
油液清洁度	ISO 18/15标准, 安装精度为10 μm及β <sub>10</sub> ≥75 (推荐值)的进油过滤器可达到
油液温度	-20°C+60°C (标准型和/WG型密封); -20°C+80°C (/PE密封)

13.1 线圈特性

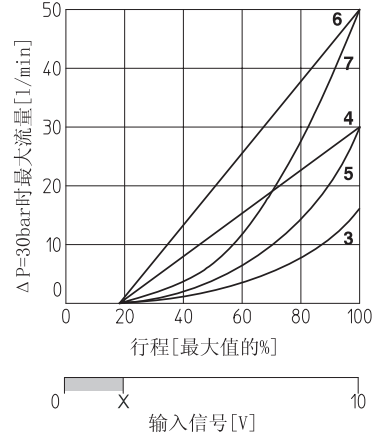
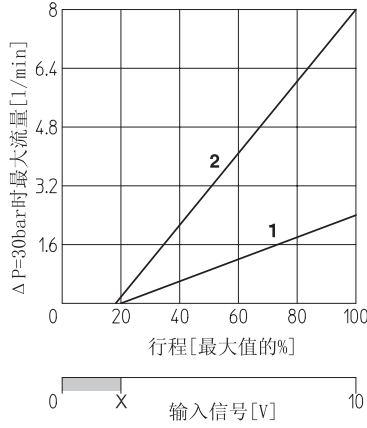
阀型号	DHZO-A*			DKZOR-A*		
	12VDC线圈	6VDC线圈	18VDC线圈	12VDC线圈	6VDC线圈	18VDC线圈
20°C时线圈电阻R	3-3.3Ω	2-2.2Ω	13-13.4Ω	3.8-4.1Ω	2.2-2.4Ω	12-12.5Ω
线圈最大电流	2.2A	2.75A	1A	2.6A	3.25A	1.2A
最大功率	30W			35W		
保护等级 (CEI EN-60529)	对-A型阀为IP65; 对-AE和-AES型阀为IP65-67, 取决于插头型号 (见 17, 19 节)					
负载因子	连续工作 (ED=100%)					

14 DHZO曲线 (基于油温 50°C, ISO VG 46 矿物油)

14.1 流量调节曲线

- 1=线性阀芯 L14
- 2=线性阀芯 L1
- 3=非线性阀芯 S2
- 4=线性阀芯 L3
- 5=非线性阀芯 S3,D3
- 6=线性阀芯 L5
- 7=非线性阀芯 S5,D5

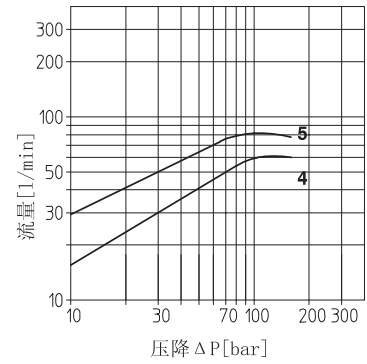
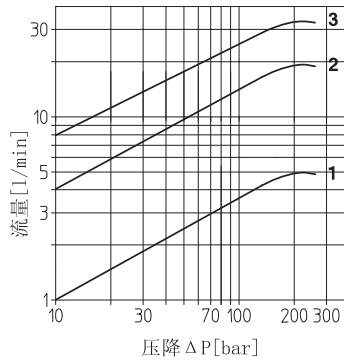
注释:  
 液压机能与输入信号  
 对双电磁铁阀 (也对/B选项):  
 输入信号 0-+10V P→A/B→T  
 12-20mA  
 输入信号 0--10V P→B/A→T  
 4-12mA



X=死区范围, 取决于阀的类型和放大器的类型

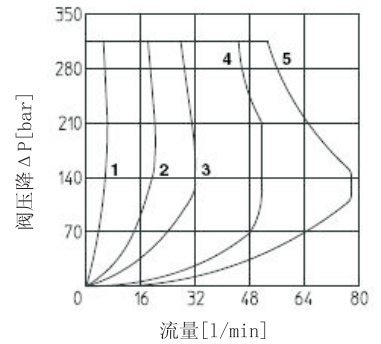
14.2 流量/压差曲线

- 在100%阀芯行程条件下
- 1=阀芯 L14
  - 2=阀芯 L1
  - 3=阀芯 S1
  - 4=阀芯 S3,L3,D3
  - 5=阀芯 S5,L5,D5



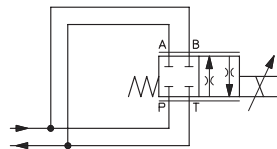
14.3 工作极限曲线

- 1=阀芯 L14
- 2=阀芯 L1
- 3=阀芯 S1
- 4=阀芯 L3,S3,D3
- 5=阀芯 L5,S5,D5



14.4 作为节流阀使用时特性

单电磁铁阀(DHZO-\*-051)可被用作简易节流阀应用:  
 $P_{max}=250bar$ (选项/Y)。



	阀芯型号							
	L14	L1	S1	L3	S3	L5	S5	
最大流量 $\Delta P=70bar$ [l/min]	6	20	40	80	100			

15 DKZOR曲线 (基于油温 50°C, ISO VG 46 矿物油)

15.1 流量调节曲线

- 1=线性阀芯 L3
- 2=非线性阀芯 S3,D3
- 3=线性阀芯 L5
- 4=非线性阀芯 S5,D5

注释:

液压机能与输入信号

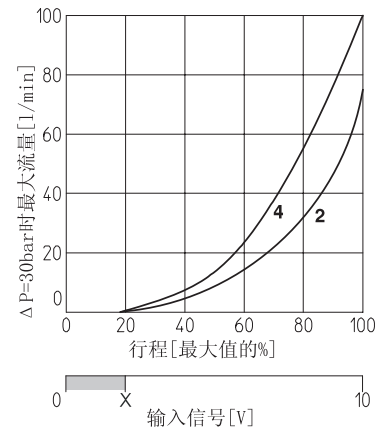
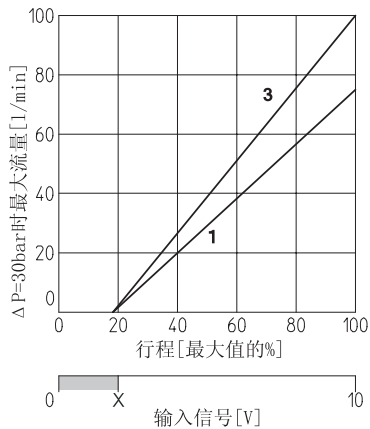
对双电磁阀 (也对/B选项):

输入信号 0-+10V P→A/B→T

12-20mA

输入信号 0--10V P→B/A→T

4-12mA



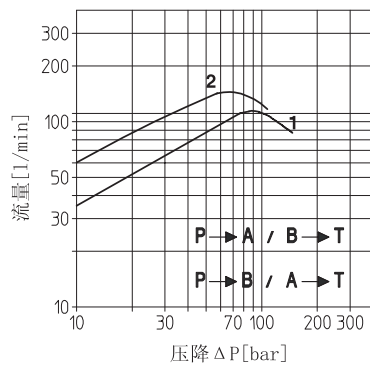
X=死区, 范围取决于阀的类型和放大器的类型

15.2 流量/压差曲线

在100%阀芯行程条件下

1=阀芯 S3,L3,D3

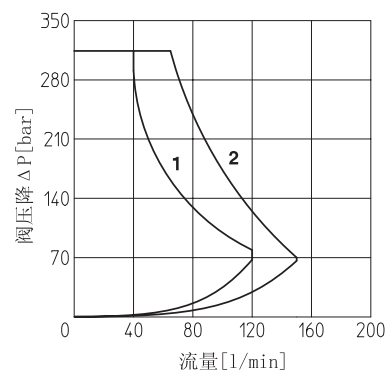
2=阀芯 S5,L5,D5



15.3 工作极限曲线

1=阀芯 L3,S3,D3

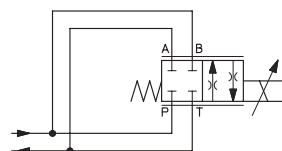
2=阀芯 L5,S5,,D5



15.4 作为节流阀使用时特性

单电磁阀(DKZOR\*-151)可被用作简易节流阀应用:

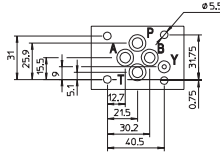
Pmax=250bar(选项/Y)。



	阀芯型号			
	L3	S3	L5	S5
最大流量 [l/min]	100		160	
ΔP=70bar				

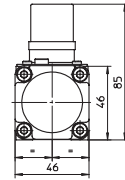
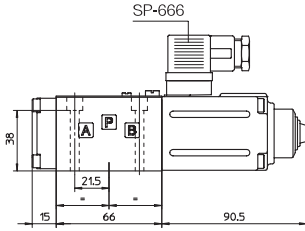
16 DHZO安装尺寸[mm]

ISO 4401:2005  
 安装面: 4401-03-02-0-05标准 (见样本P005部分)  
 (/Y选项安装面符合: 4401-03-03-0-05标准, 无X口)  
 紧固螺栓: 4个M5×50内六角螺栓, 强度等级为12.9级  
 拧紧力矩=8Nm  
 密封: 4×OR108, 1×OR2025  
 A, B, P, T口直径:  $\phi=7.5\text{mm}$  (最大)  
 Y口直径:  $\phi=3.2\text{mm}$  (仅对选项/Y)



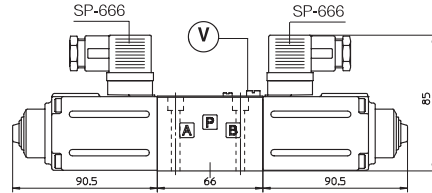
P=高压口  
 A, B=工作口  
 T=回油口  
 Y=泄油口 (见注释)  
 V=排气口

DHZO-A-05



质量: 1.9kg

DHZO-A-07

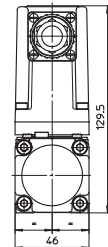
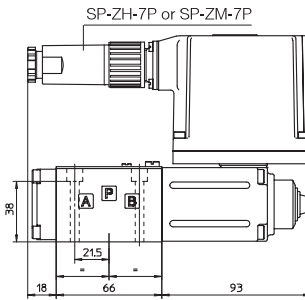


质量: 2.6kg

注释: 对选项/B电磁铁在A口侧

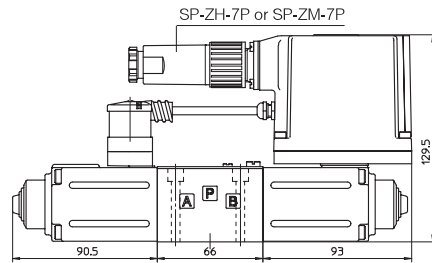
-AE EXECUTION

DHZO-AE-05



质量: 2.3kg

DHZO-AE-07



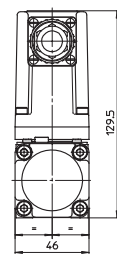
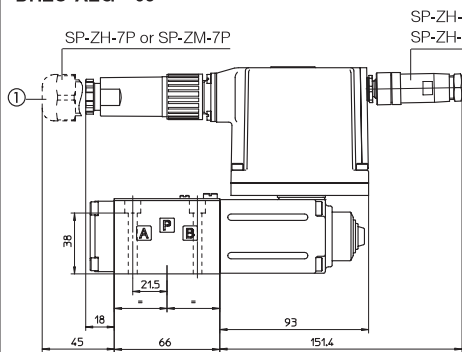
质量: 3.1kg

-AES型阀

①虚线=带/Z选项的阀配用SP-2H-12P12芯插头

DHZO-AES-\*-05

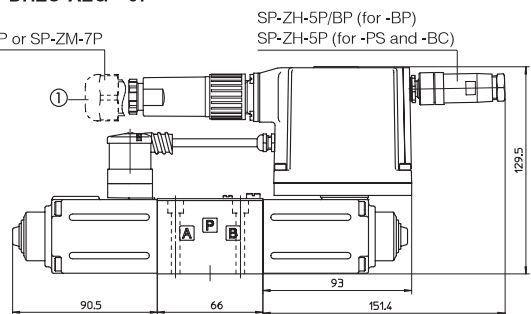
DHZO-AEG-\*-05



质量: 2.3kg

DHZO-AES-\*-07

DHZO-AEG-\*-07



质量: 3.1kg

注释: 对选项/B电磁铁和集成放大器在A口侧

17 电源插头和通讯插头的型号 (需单独订购)

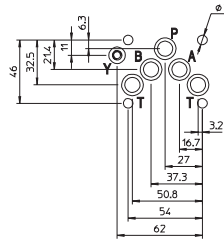
阀的形式	-A	-AE,-AES		-AES/Z -AEG	-RS232(-PS)或 CANopen(-BC)	PROFIBUS DP(-BP)
插头型号	SP-666	SP-ZH-7P	SP-ZM-7P	SP-ZH-12P	SP-ZH-5P	SP-ZH-5P/BP
保护等级	IP 65	IP 67	IP 67	IP 65	IP 67	IP 67
样本页码	K500	G200,G210,K500			G210	

阴影部分插头随货提供

18 DKZOR安装尺寸[mm]

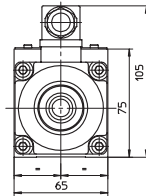
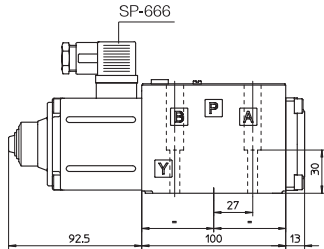
ISO 4401:2005

安装面: 4401-05-04-0-05标准 (见样本P005部分)  
 (/Y选项安装面符合: 4401-05-05-0-05标准, 无X口)  
 紧固螺栓: 4个M6×40内六角螺栓, 强度等级为12.9级  
 拧紧力矩=15Nm  
 密封: 5×OR2050, 1×OR108  
 A, B, P, T口直径:  $\Phi=11.2\text{mm}$  (最大)  
 Y口直径:  $\Phi=5\text{mm}$  (仅对选项/Y)



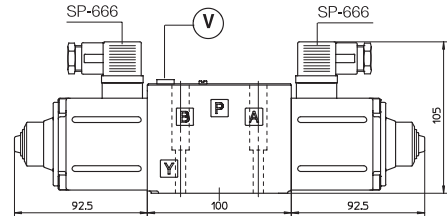
P=高压口  
 A, B=工作口  
 T=回油口  
 Y=泄油口 (见注释)  
 V=排气口

DKZOR-A-15



质量: 3.8kg

DKZOR-A-17

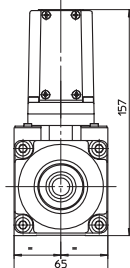
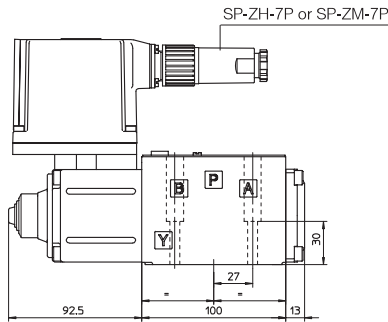


质量: 4.5kg

注释: 对选项/B电磁铁在A口侧

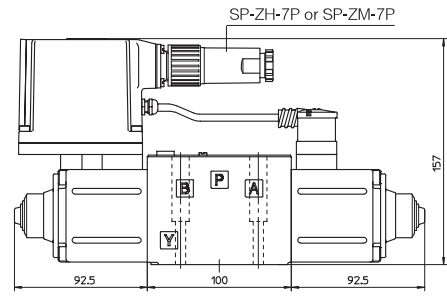
-AE型阀

DKZOR-AE-15



质量: 4.3kg

DKZOR-AE-17



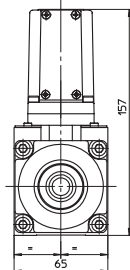
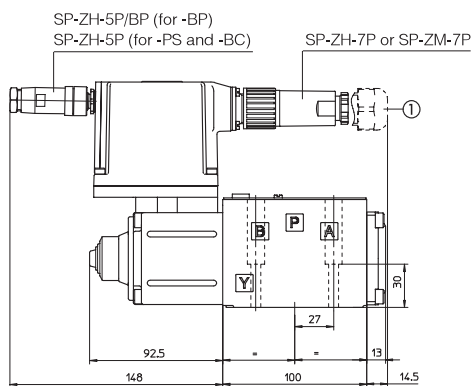
质量: 5.0kg

-AES型阀

①虚线=带/Z选项的阀配用SP-2H-12P12芯插头

DKZOR-AES-\*-15

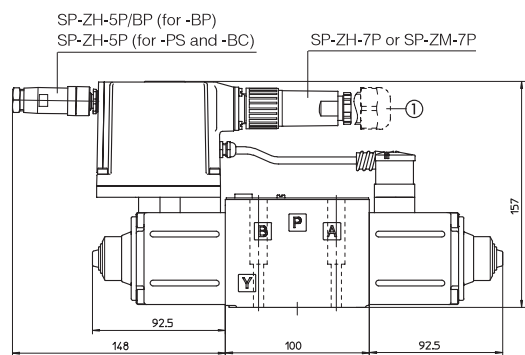
DKZOR-AEG-\*-15



质量: 4.3kg

DKZOR-AES-\*-17

DKZOR-AEG-\*-17



质量: 5.0kg

注释: 对选项/B电磁铁和集成放大器在A口侧

19 电源插头和通讯插头的型号 (需单独订购)

阀的形式	-A	-AE,-AES		-AES/Z -AEG	-RS232(-PS)或 CANopen(-BC)	PROFIBUS DP(-BP)
插头型号	SP-666	SP-ZH-7P	SP-ZM-7P	SP-ZH-12P	SP-ZH-5P	SP-ZH-5P/BP
保护等级	IP 65	IP 67	IP 67	IP 65	IP 67	IP 67
样本页码	K500	G200,G210,K500			G210	

阴影部分插头随货提供