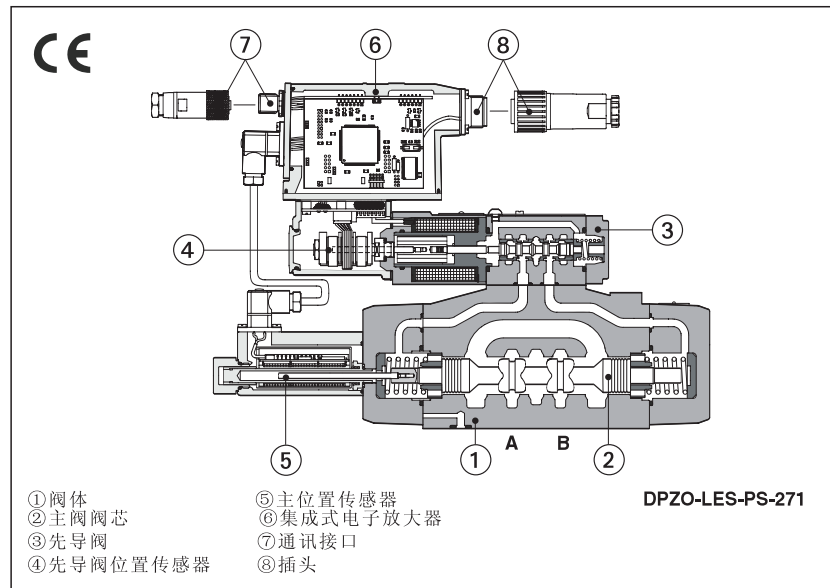


DPZO-L*型比例换向阀

高性能，两级，双位置传感器，ISO 4401 标准，规格10，16，及25通径



1 型号

DPZO	-LES	-PS	-2	7	1	-L	5	/	*	/	**	/	*
先导型比例换向阀													系统油液: WG=水乙二醇 PE=磷酸酯
<p>L =带两级内置传感器 LE =同L, 但带集成式模拟放大器 LES =同L, 但带集成式数字放大器</p> <p>通讯接口 (仅对LES型) PS=RS232串行接口 BC=CANbus BP=PROFIBUS-DP</p> <p>阀规格 1=10, 2=16, 3=25</p> <p>阀机能, 见[2]节 5=端位及中位, 弹簧对中 6=两端位, 弹簧对中 (仅对0遮盖, L型阀芯) 7=三位, 弹簧对中</p> <p>阀芯在中位时的遮盖情况, 见[3]节 0=零遮盖 (仅对L型, DL型和T型阀芯) (1) 1=P, A, B, T均为正遮盖(2) 3=P为正遮盖(2); A, B, T为负遮盖</p> <p>阀芯形式: L=线性; S=非线性 D=差动非线性阀芯, 同S, 但P-A为全流量, P-B为1/2全流量 DL=差动线性阀芯(同L, 但P-A=Q全流量, P-B=Q/2半流量) Q=线性阀芯, 实现P/Q复合控制(3) T=非线性 V=差动抛物线型阀芯, 实现P/Q复合控制(3)</p> <p>注释: (1)对于零遮盖的阀芯0L3, 0L5, 0DL5, 0T5, 中位(断电)时遮盖量为1-6%P-B/A-T (2)对于S或Q型阀芯, 遮盖量=20%阀芯行程; 对于L型阀芯, 遮盖量为10%阀芯行程 (3)Q和V型阀芯, 通常与带集成式数字放大器/SP选项配合使用, 见13.1节和G212</p>													
<p>选项, 见[4]节: B=电磁铁, 集成式放大器和位置传感器在主阀B口一侧 G=先导式减压阀-对于DPZO-L*-I标配 E=外控 (通过X口) D=内泄 -LE型电子放大器选项见[7]节: F=故障信号 I=电流输入信号和监测信号 (4~20mA) Q=使能信号 Z=使能, 故障和监测信号 -LES型电子放大器选项见[9]节: I=电流输入和监测信号 (4~20mA) Z=双电源供电, 使能, 故障和监测点 -LES型电子放大器的特殊选项, 见[9]节: SP=与两个远程压力传感器配合, 实现力闭环控制 SL=与远程力敏元件配合, 实现力闭环控制 SP=与一个远程压力传感器配合, 实现压力闭环控制 C=传感器电流反馈 (仅对/SF, /SL, /SP选项)</p> <p>设计号</p> <p>阀芯规格: 3, 5, 9见[3]节</p>													

DPZO-L*型阀是双位置传感器，两级比例阀，根据输入电信号的大小提供方向控制及无压力补偿流量控制。

比例阀与放大器配合工作，参看[2]节，电子放大器对比例阀提供一适量电流，以使阀的调整量与供给电子放大器的输入信号一致。

此类阀为高性能阀，特别适用于高动态特性的位置或速度闭环控制回路。

此类比例阀有不同的形式供选用：

*-L：带两级位置传感器④、⑤；

*-LE, -LES：同-L, 并带模拟(LE)或数字(LES)集成式电子放大器。

比例阀内有一四边阀芯②在五腔阀体①内滑动并由高性能伺服比例换向阀DLHZO型③作先导阀见样本F180部分，并通过LVDT传感器④、⑤形成双闭环控制，从而实现主阀芯高精度控制并获得高的动态性能。

集成放大器⑥出厂预调，确保了优良性能及阀-阀互换性并简化了接线和安装。

-LE型和-LES型阀主电气插头⑧可以互换。

标准7芯主插头用于供电、模拟信号输入和监测。

12芯插头用于带选项/Z和/S*的阀。

特殊的选项/S*是阀芯位置闭环的基础上增加了一个压力(/SP)或力(/SF或/SL)的闭环控制功能。

对-LES型数字比例阀有以下通讯接口⑦可用：

*-PS：RS232串行通讯接口。该阀输入信号为模拟量，通过7芯(或12芯)插头⑧提供。

*-BC：CANbus接口

*-BP：PROFIBUS-DP接口

带-BC或-BP选项的阀可以嵌入到总线通讯网络，这样可以由机器控制单元对该阀进行数字信号控制。

线圈为全塑料封装(H级绝缘)，整阀具有抗震、抗冲击、抗环境影响等特点。

安装界面为：ISO 4401标准，10,16及25通径。

最大流量在压降 $\Delta P=30\text{bar}$ 时，分别可达160l/min, 340 l/min及680 l/min, 参看[2]节内容。

最高工作压力：350bar

2 电子放大器

阀型号	-L	-LE	-LES	-LES/SF,SL,SP
放大器型号	E-ME-L	E-RI-LE	E-RI-LES	E-RI-LES/SF,SL,SP
样本页码	G150	G200	G210	G212

注释：电源和通讯插头见第[16]节

3 液压特性（基于油温50℃，ISO VG 46矿物油）

标准阀芯-液压符号																
阀型号	DPZO-1				DPZO-2				DPZO-3							
阀芯遮盖	0,1,3	1, 3	0,1,3	0,1,3	1, 3	0,1,3	1, 3	0,1,3	0,1,3	1, 3	0,1,3	1, 3	0,1,3	0,1,3		
阀芯形式及规格	L5	S5	D5	DL5	L3	S3	D3	L5	S5	D5	DL5	L5	S5	D5	DL5	
最大流量 [L/min]																
在 $\Delta P=10\text{bar}$ 时	100				100:60				130				130:80			
在 $\Delta P=30\text{bar}$ 时	160				160:100				225				225:130			
	200				200				180				180:130			
	310				310				310:250				310:250			
	200:145				200:145				340:250				340:250			
	390				390				680				680			
	360				360				620				620			
	360:220				360:220				620:380				620:380			
	390:240				390:240				680:410				680:410			

特殊阀芯-液压符号																				
阀型号	DPZO-1				DPZO-2				DPZO-3											
阀芯遮盖	1, 3	3			1, 3		3		1, 3	3			1, 3	3						
阀芯形式及规格	D9		Q5		V9		D9		L9		Q5		V9		D9		Q5		V9	
最大流量 [L/min]																				
在 $\Delta P=10\text{bar}$ 时	100:60				100				200:150				200							
在 $\Delta P=30\text{bar}$ 时	160:100				160				340:250				340							
	390:240				390				680:410				680							
	680:410				680															

压力极限 [bar]	油口P, A, B, X=350; T=250; Y=0													
响应时间[ms]	阀芯遮盖类型 0		< 25				< 25				< 30			
	阀芯遮盖类型 1-3		< 50				< 70				< 75			
滞环 [%]	$\leq 0.1\%$													
重复精度	$\pm 0.1\%$													
温漂	零点漂移 $\Delta T=40^\circ\text{C}$ 时 $< 1\%$													

注释:

* 以上性能参数为配合使用Atos电子放大器得出， 参看[2]节。

* 如果长时间不能提供先导压力油， 必须关闭电子放大器以免因过热而烧坏。

4 液压选项

4.1 选项/B 电磁铁， 集成式电子放大器和位置传感器在A口侧

4.2 选项/G 在先导阀和主阀之间叠加定值减压阀(对于DPZO-1和DPZO-2为40bar， 对于DPZO-3为100bar)

对于系统压力高于200bar的工况， 建议采用内控形式。对于DPZO-L*-1型阀， 这是标准配置。

4.3 先导油路和泄漏机能 先导油路/泄漏机能可以更改， 见样本E080部分第[12]节

阀的标准机能为内控外泄。其他先导油路/外泄机能选择， 如下：

选项/E 外控(通过X)。

选项/D 内泄

5 综述

DPZO-L*型比例阀获得了CE认证标志， 符合应用规范要求（欧盟委员会EMC规范）。安装、接线和启动程序必须遵照F003部分总则和随货提供的安装注意事项。禁止使用阀的电子信号（如监测信号）作为安全功能的启用信号， 如控制机器安全型元件的开/关， 这也是欧洲标准的要求（流体系统和元件的安全要求， EN-892规范）。

6 -L型阀的插头

电磁铁电源插头	
针脚	信号描述
1	电源
2	电源
3	GND地

位置传感器插头	
针脚	信号描述
1	输出信号
2	电源-15VDC
3	电源+15VDC
4	GND地

7 -LE型阀模拟型集成式电子放大器的选项

标准型放大器配用7芯插头：

电源 -24VDC电源供电， 稳压电源或经过整流滤波， 串联2.5A保险丝。若单相整流器， 须接10000 $\mu\text{F}/40\text{V}$ 电容滤波；若三相整流器， 须接4700 $\mu\text{F}/40\text{V}$ 电容滤波。

输入信号 -模拟信号差分输入。额定范围 $\pm 10\text{VDC}$ （针脚D,E）。与预期的阀芯位置成比例。

监测输出信号 -模拟信号输出 $\pm 10\text{VDC}$ 范围， 与实际阀芯的位移量成比例。

以下选项适用于特殊需要的应用场合：

7.1选项/F

输出故障信号而不是输出监测信号， 显示放大器的故障状态（阀芯位置传感器信号中断或参考信号电缆断线-对I选项）：故障状态显示为0VDC,正常工作显示为24VDC。

7.2选项/I

提供4-20mA电流输入信号和监测信号亦为电流型4-20mA信号， 而不是标准的 $\pm 10\text{VDC}$ 。

一般在机器电控单元和阀的距离较远时， 或在电气信号可能受到电子干扰时采用此选项。在输入信号电缆断开情况下， 阀停止工作。

7.3选项/Q

安全选项， 它允许在不切断电源的情况下， 可驱动阀工作或停止阀的工作（阀停止工作， 但电子放大器仍然被激活）。启动放大器需要供给24VDC使能信号。

7.4选项/Z

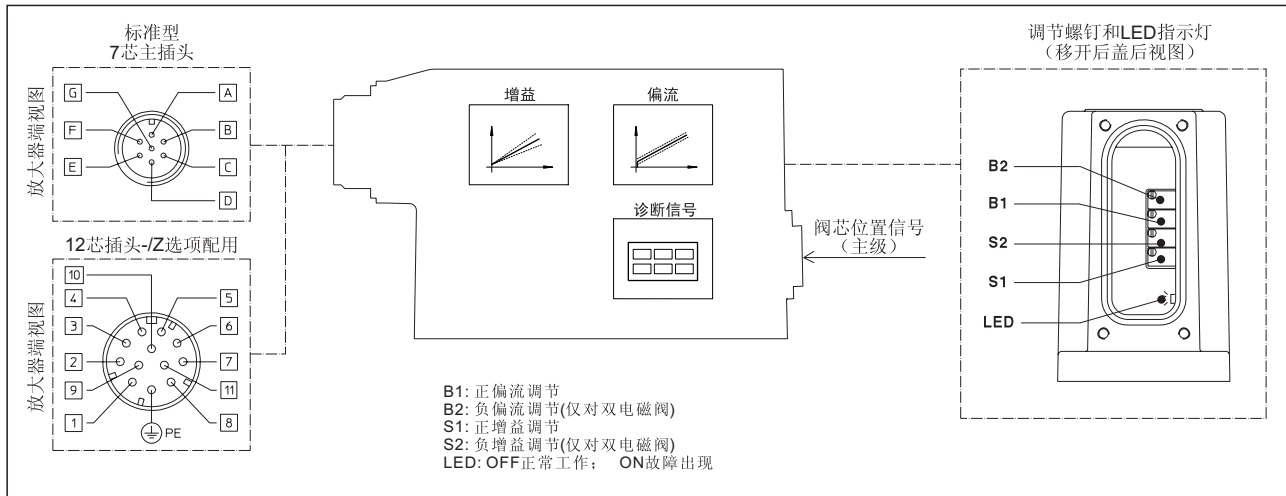
这一选项包含/F和/Q选项的特性， 并带有监测输出信号。

当放大器不工作（使能信号为0VDC的状态）， 故障选项强制位于0VDC。

7.5组合选项/FI和/IZ

F175 • 2

8 -LE 型阀配用 - 模拟型集成式放大器的主要功能和电气连接



8.1 -LE型阀的电气连接-7芯和12芯接头

7芯插头 针脚	/Z选项 12芯插头针脚	信号	技术描述	注释
A	1	电源+	功率输出级和信号逻辑电源+ 24VDC	电源输入
B	2	电源0	功率输出级和信号逻辑电源 0VDC	电源地
C ⁽¹⁾	7	AGND地信号	地—监测信号的0信号	(对标准型, 选项/Z) 模拟信号地
	3	使能信号	使能24VDC或阀不工作0VDC	(对选项/Q, /Z) 开/关信号输入
D	4	输入信号+	模拟差分信号输入: $\pm 10\text{VDC}$ 最大范围 单电磁阀输入信号: $0\sim +10\text{VDC}$	(/I选项信号为4~20mA) (/I选项信号为4~20mA) 模拟信号输入
E	5	输入信号-	双电磁阀输入信号: $\pm 10\text{VDC}$	(/I选项信号为4~20mA)
F ⁽²⁾	6	监测点	监测信号输出: $\pm 10\text{VDC}$ 最大范围	(/I选项信号为4~20mA) 模拟信号输出
	11	故障信号	故障为0VDC或正常工作24VDC	(对选项/F和/Z) 开关信号输出
-	8	重复使能	重复使能-使能输入输出重复	开关信号输出
-	9	不接	不接	开关信号输出
-	10	不接	不接	开关信号输出
G	PE	地	内部连接到放大器的腔体上	

注释: (1)对于选项/Q, 使能信号替代AGND地信号接C脚, 监测信号地在B脚。

(2)对于选项/F, 故障信号替代监测信号接脚F。

从电子放大器通24VDC电源启动到阀开始工作的最短时间在50ms到100ms之间。在这段时间内, 到阀线圈的电流为0。

9 -LES型阀配用的数字式集成放大器选项

标准型放大器配用7芯插头:

电源 -24VDC电源供电, 稳压电源或经过整流滤波, 串联2.5A保险丝。若单相整流器, 须接10000 μF /40V电容滤波; 若三相整流器, 须接4700 μF /40V电容滤波。

输入信号 -模拟信号差值输入。额定范围 $\pm 10\text{VDC}$ (针脚D,E)。与阀芯位置行程预期成比例。

监测信号 -模拟信号输出, 与阀芯位置实际行程成比例, 额定范围 $\pm 10\text{VDC}$ 。

下列选项可以满足您的特殊要求:

9.1 选项/I

提供4-20mA电流输入信号和监视器信号代替标准的 $\pm 10\text{VDC}$ 。

一般在机器电控单元和阀的距离较远时, 或在电气信号可能受到电子干扰时采用此选项。在输入信号电缆断开情况下, 阀停止工作。

9.2 选项/Z

需配用12芯插头, 除具有上述特性外, 另外还有:

逻辑电源

选项/Z提供独立电源, 分别给电磁铁(针脚1,2)和数字电路(针脚9,10)供电。它允许中断电磁铁供电使阀停止工作, 但仍然保持数字电路的正常, 从而避免了机器现场总线控制器出错。(比如, 在紧急情况下, 按照欧洲标准EN954-2要求元件具有2级安全标准)

使能输入信号

放大器使能需要在针脚3参考于针脚2输入24VDC信号; 当使能信号为0时, 阀停止工作(电磁铁电流为0), 但放大器的输出级电路被激活。这种情况不符合欧洲标准EN 954-1。

故障输出信号

故障信号显示放大器的故障状态(电磁铁短路/未联接, 4-20mA输入信号电缆断线, 等等)。

故障状态信号为0VDC, 正常工作信号为24VDC(针脚11参考于针脚2); 故障状态不受使能信号的影响。

9.3 选项/SP,/SF和/SL

这些选项在比例换向阀基本功能的基础上, 或增加了压力的闭环控制(/SP)或力的闭环控制(/SF和/SL):通过专用的软件程序, 按照液压系统的实际状况, 可在压力(力)的控制和阀芯的位置控制之间转换。

功能所需压力传感器和电子放大器连接的专用插头也可提供(选项/SP需另外的1个压力传感器, 选项/SF需要2个, 选项/SL需要1个负载单元)。

主配12芯插头和/Z选项相同, 但加上两个模拟信号, 主要是形成压力(力)的闭环控制, 一个是输入参考信号(针脚7), 另一个是监视器信号(针脚8)。

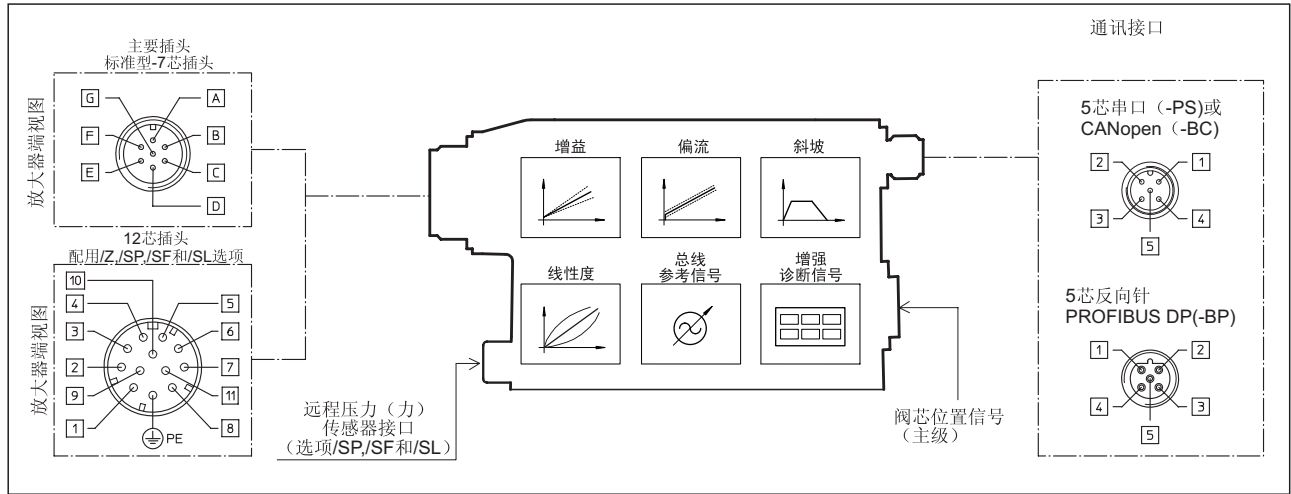
更多详细信息, 请参照放大器样本G212部分。

9.4 选项/C

选项/CSP,/CSF和/CSL, 压力传感器的输出为4~20mA电流信号。

9.5 组合选项/ISP, /ISF, /ISL, /ICSP, /ICSF, /ICSL, /ICISP, /ICISF, /ICISL, /IIZ

10 -LES 型阀配用 -数字型集成式放大器的主要功能和电气连接



10.1 -LES型阀的电气连接-7芯&12芯接头

插脚 7芯插头	插脚 12芯插头	信号类型	技术描述	注释
A	1	V+电源	功率输出级电源+24VDC(和7芯连接的放大器逻辑控制电源)	输入—电源信号
B	2	V0电源	电源0VDC-电磁铁电源级(和7芯连接的放大器逻辑控制电源)	地—电源信号
-	3	使能信号	使能24VDC或非使能0VDC	输入—开关信号
D	4	输入信号+	模拟信号输入: ±10VDC最大范围; (I/选项信号为4-20mA) 单电磁铁阀输入信号: 0~+10VDC (I/选项信号为4-20mA) 双电磁铁阀输入信号: ±10VDC (I/选项信号为4-20mA) 标准: 差分输入; /Z选项, 普通模式为输入+针对AGND地	输入—模拟信号
E	-	输入信号-		
C	5	AGND地信号	地 - 监测信号的0信号 输入信号+的0信号 (仅对/Z选项)	地—模拟信号
F	6	监测点	监测信号输出: ±10VDC最大范围 (I/选项信号为4-20mA)	输出—模拟信号
-	7	NC 不接	不连接	
-	8	NC 不接	不连接	
-	9	VL+逻辑	放大器逻辑控制电源24VDC	输入—电源信号
-	10	VL-逻辑	放大器逻辑控制电源0VDC	接地—电源信号
-	11	故障信号	故障信号 (0VDC)或正常工作信号24VDC	输出—开关信号
G	PE	接地	内部连接到放大器外壳上	

注释: 从电子放大器通24VDC电源启动到阀开始工作的最短时间在300ms到500ms之间。在这段时间内, 到阀线圈的电流为0。

10.2 5芯插头的电气连接

针脚	-PS串口	-BC CANopen	-BP PROFIBUS DP
1	NC不接	CAN_SHLD屏蔽	+5V 输出电源电压
2	NC不接	NC不接	LINE-A 总线(高)
3	RS_GND信号零	CAN-GND信号零数据线	DGND信号零数据线/输出电源信号地
4	RS_RX数据接收	CAN_H总线(高)	LINE-B 总线(低)
5	RS_TX数据发送	CAN_L总线(低)	SHIELD 屏蔽

11. 软件工具包

数字阀的功能参数, 如死区、增益、斜坡、线性度调节等, 都可以通过Atos独有的E-SW型软件进行设置和优化设置。软件包由软件、USB转换接头, 电缆和终端负载组成, 具体信息参见样本G500部分。
带现场总线通讯接口 (BC或BP选项) 的数字阀, 完全可以由机器控制单元操控。它要求机器控制执行软件所附用户手册中的标准通讯模式。关于与现场总线特性有关的详细信息请参见样本G510部分。

12. DPZO-L* 型比例方向阀的主要特性

装配位置	任意位置
底板表面的精度	粗糙度指标Ra0.4, 平面度0.01/100(ISO 1101)
环境温度	-L型阀从-20℃到+70℃; -LE和-LES型阀从-20℃到+60℃
油液	液压油符合DIN51524...535, 对其他类型的液压油见[1]节
推荐粘度	40℃时为15-100 mm ² /S(ISO VG 15-100)
油液清洁度	ISO 18/15标准, 安装精度为10 μm及β ₁₀ ≥75 (推荐值)的进油过滤器可达到
油液温度	-20℃+60℃(标准型和/WG型密封); -20℃+80℃(PE密封)
20℃时线圈电阻R	3-3.3 Ω
线圈最大电流	2.6A
最大功率	35W
绝缘等级	H级(180°)电磁线圈表面发热必须遵守欧洲标准ISO 13732-1 和EN982 规范
保护等级(CEI EN-60529)	遵循ISO 13732-1标准和EN982标准 L型为IP65; LE和LES型为IP65-67; 取决于插头型号(见16节)
负载因子	连续工作 (ED=100%)

13 曲线 (基于油温 50°C, ISO VG 46 矿物油)

13.1 流量调节曲线

- DPZO-1:
- 1=0L5,0DL5
- 2=1L5,1DL5,3L5,3DL5
- 3=1S5,1D5,3S5,3D5
- DPZO-2:
- 4=1L5,3L5
- 5=1S5,1D5,1DL5,3S5,3D5,3DL5
- 6=1L3,3L3
- 7=1S3,1D3,3S3,3D3
- 8=0L5,0DL5
- 9=0L3
- DPZO-3:
- 10=0L5,0DL5
- 11=1L5,1DL5,3L5,3DL5
- 12=1S5,1D5,3S5,3D5

注释:

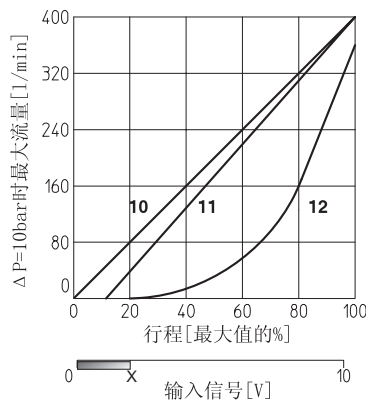
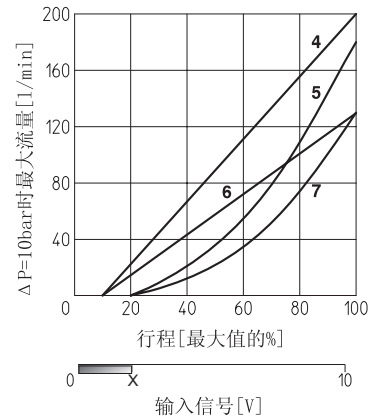
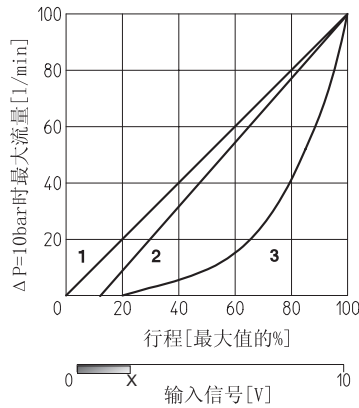
液压机能与输入信号:

输入信号 0→+10V P→A/B→T

12-20mA

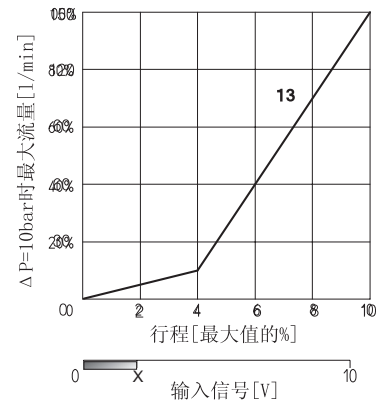
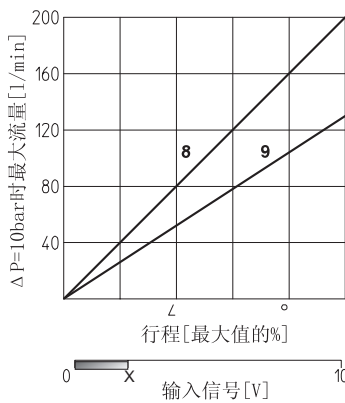
输入信号 0→-10V P→B/A→T

4-12mA



13=T5型非线性阀芯(仅对DPZO-2)

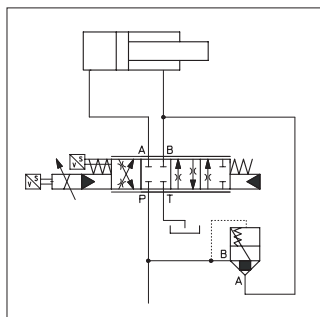
T5型阀芯专用于闭环位置控制场合,在阀芯最大行程的**0-40%**范围内可实现小流量节流控制。



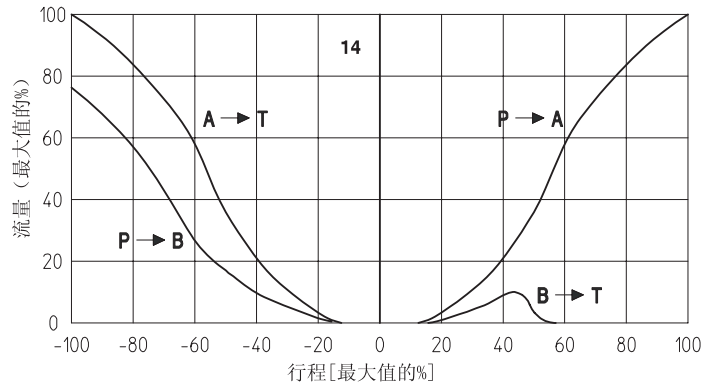
X=死区门槛值取决于阀的类型和放大器的类型

14=差动, 再生阀芯 D9

D9型阀芯特有的第四工位可通过外部增加单向阀实现再生回路。



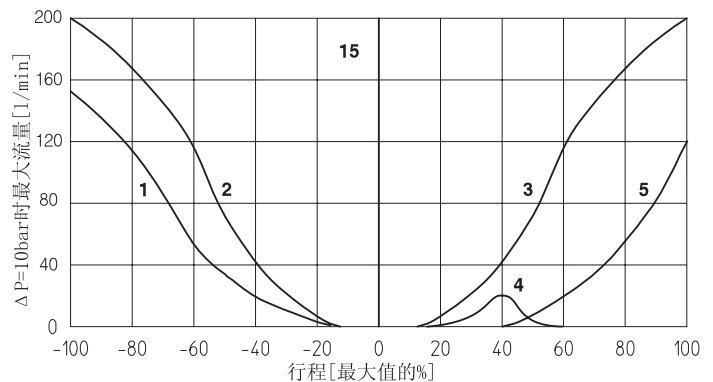
应用示例



15=线性阀芯, 内部再生型 L9

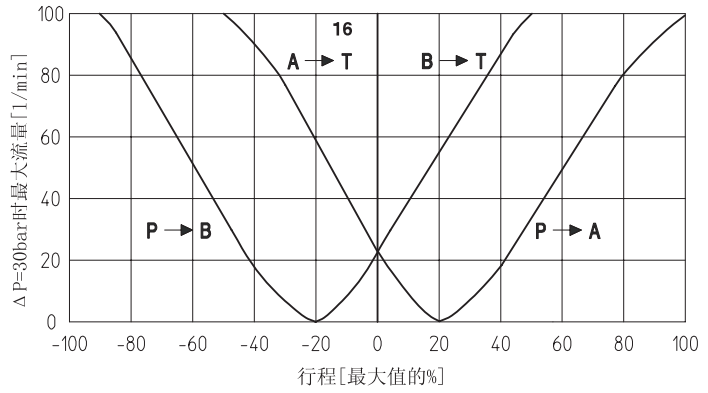
L9型阀芯特有的第四工位可在阀内部形成再生回路。

- 1=P-B
- 2=A-T
- 3=P-A
- 4=B-T
- 5=P-B(再生型)



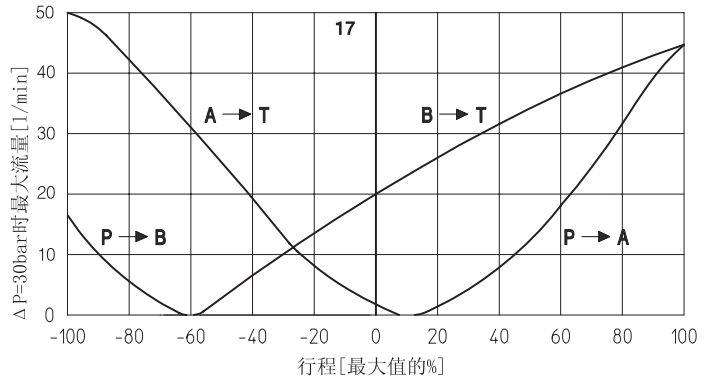
16=线性阀芯 Q5

Q5型阀芯是带/SP选项和集成数字式放大器的阀进行P/Q联合控制专用的阀芯，见样本G212部分。
可控制A口或B口的压力，还具有中位（A-T/B-T）安全机能给执行器压力腔卸压。
进口节流特性使得此阀芯即可应用于压力控制和运动调整等多种场合。



17=抛物线形阀芯 V9

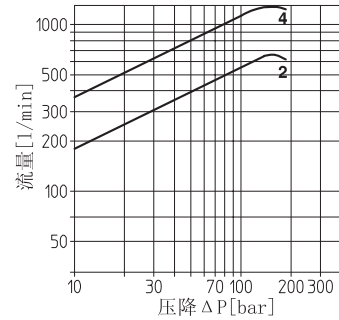
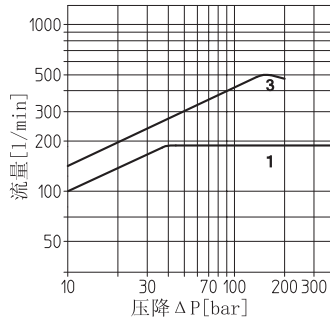
V9型阀芯是带选项/SP并集成电子放大器的阀进行P/Q复合控制专用的阀芯。见样本G212部分。
这种特殊设计的阀芯用于塑料机械领域，控制整个注塑循环过程，有以下特性：
-显著的入口节流特性允许在保压(P-A)和预注背压(A-T)阶段控制A口的压力
-安全中位(A-T/B-T)，给执行器卸压
-A-T和B-T通流能力强，满足于预注背压阶段，在塑化阶段，允许瞬间变化到巨大的流量冲击，保持较小的压降，同时可允许从油箱吸油



13.2 流量/压差曲线

在100%阀芯行程条件下

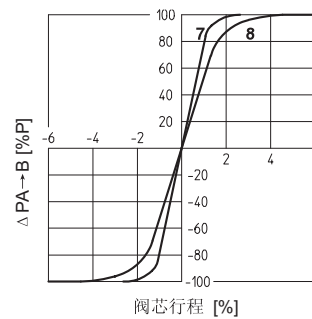
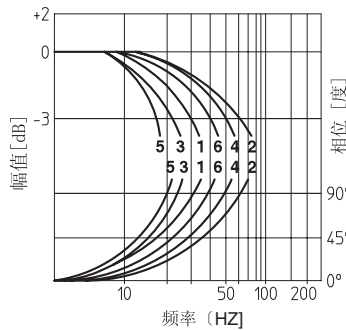
- DPZO-1:
1=阀芯 L5,S5,D5,DL5,D9,V9
- DPZO-2:
2=阀芯 L5,S5,D5,DL5,D9,L9,V9
- 3=阀芯 L3,S3,D3,T5
- DPZO-3:
4=阀芯 L5,S5,D5,DL5,D9,V9



13.3 博德图

在正常液压条件下:

- DPZO-1:
1=阀芯160和170及行程±100%
2=阀芯160和170及行程±5%
- DPZO-2:
3=阀芯260和270及行程±100%
4=阀芯260和270及行程±5%
- DPZO-3:
5=阀芯360和370及行程±100%
6=阀芯360和370及行程±5%



13.4 压力增益

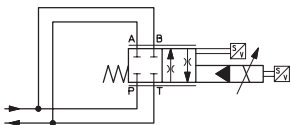
- 7=对DPZO-L(*)-1: *60和*70 阀芯
- 8=对DPZO-L(*)-2和DPZO-L(*)-3: *60和*70 阀芯

13.5 动态响应

小结所述响应时间被认为是平均值。
带数字放大器的阀的动态特性可以通过设定内部的软件参数实现优化。

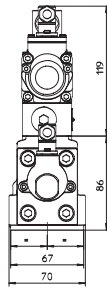
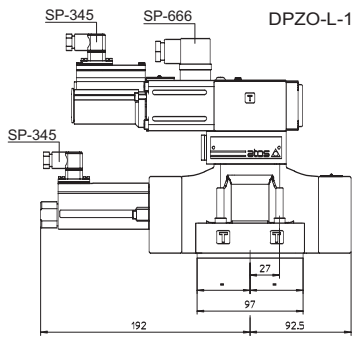
13.6 作为节流阀使用时特性

单电磁铁阀(*51)可被用作简易节流阀应用:
Pmax=250bar。



DPZO-*-	151-L5	251-L5	351-L5
最大流量 [l/min]	300	650	1200
ΔP [bar]	50	55	50

DPZO-L(*)-1



ISO4401:2005

安装面符合: 4401-05-05-0-05标准 (见样本P005)

紧固螺栓:

4个M6×40内六角螺栓, 12.9级

拧紧力矩=15Nm

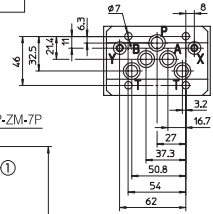
密封圈: 5×OR2050; 2×OR108

A,B,P,T口尺寸: $\phi=11\text{mm}$

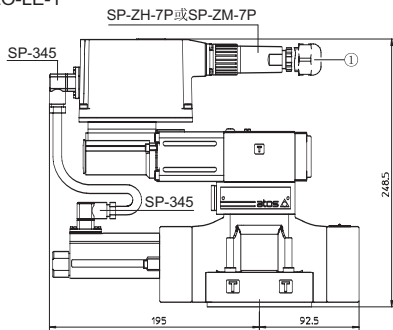
X,Y口尺寸: $\phi=5\text{mm}$

质量: [kg]

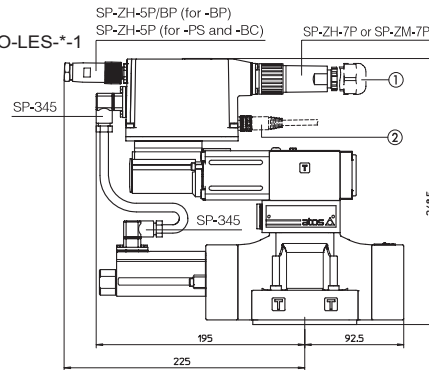
DPZO - L-1	9
DPZO - LE - 1	9.7
DPZO - LES - 1	



DPZO-LE-1



DPZO-LES*-1



P=高压口
A, B=工作口
T=回油口
X=外控口
Y=泄油口

-LE型

①=12芯插头SP-ZH-12P配用带选项/Z的阀

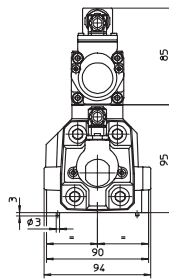
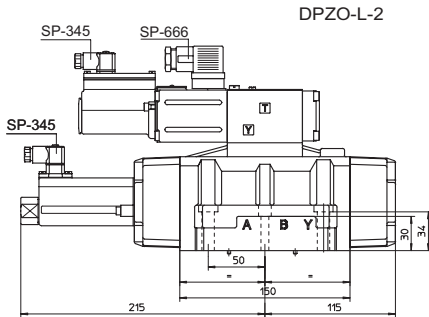
-LES型

①=12芯插头SP-ZH-12P, 选项/SF/SL/SP/Z配用

②=M8型插头SP-ZH-4P-M8/5焊接5M长电缆连接压力或力传感器 (选项/SL/SP)
M8型插头 SP-ZH-4P-M8/2-2焊接2根2M长电缆连接2个压力传感器 (选项/SF)

注: 对选项/B, 比例电磁铁, 位置传感器和集成电子放大器 (当为-LE或-LES型阀时) 在主阀的B口侧。

DPZO-L(*)-2



ISO 4401:2005

安装面: 4401-07-07-0-05标准 (见样本P005)

紧固螺栓: 4个M10×50, 12.9级

拧紧力矩=70Nm

紧固螺栓: 2个M6×40, 12.9级

拧紧力矩=15Nm

密封圈: 4×OR130; 3×OR109/70

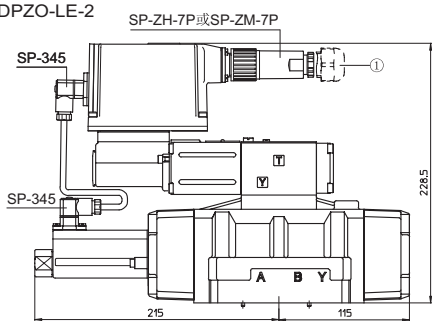
A, B, P, T口尺寸: $\phi=20\text{mm}$

X, Y口尺寸: $\phi=7\text{mm}$

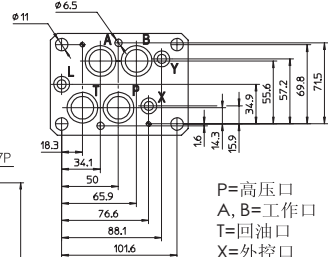
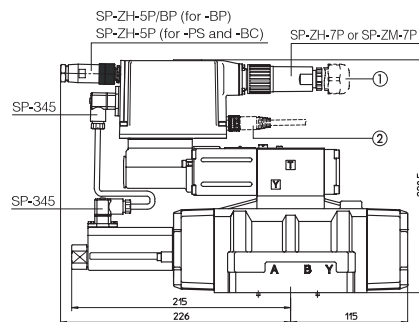
质量: [kg]

DPZO - L-2	13.5
DPZO - LE - 2	14.2
DPZO - LES - 2	

DPZO-LE-2



DPZO-LES*-2



P=高压口
A, B=工作口
T=回油口
X=外控口
Y=泄油口
L口 (不用)

-LE型

①=12芯插头SP-ZH-12P配用带选项/Z的阀

-LES型

①=12芯插头SP-ZH-12P, 选项/SF/SL/SP/Z配用

②=M8型插头SP-ZH-4P-M8/5焊接5M长电缆连接压力或力传感器 (选项/SL/SP)
M8型插头 SP-ZH-4P-M8/2-2焊接2根2M长电缆连接2个压力传感器 (选项/SF)

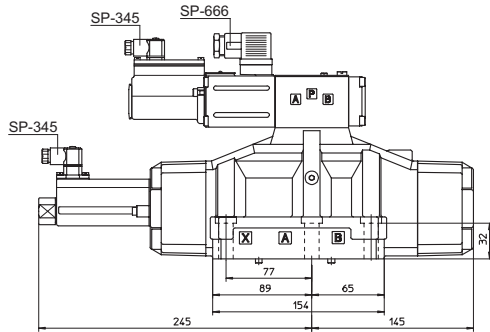
注: 对/G选项, 阀整体高度增加30mm (0.9kg)

对选项/B, 比例电磁铁, 位置传感器和集成电子放大器 (当为-TE或-TES型阀时) 在主阀的B口侧。



15 DPZO-3的安装尺寸[mm]

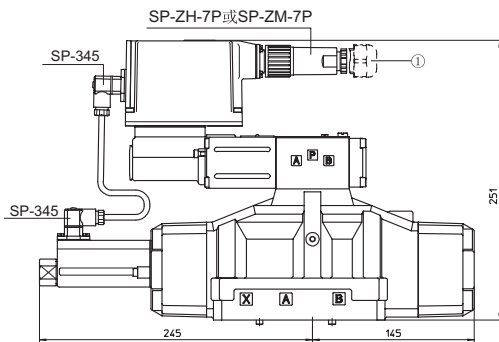
DPZO-L(*)-3



DPZO-L-3

-LE型

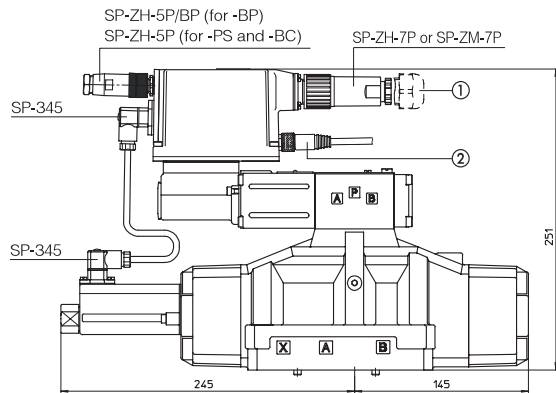
①=12芯插头SP-ZH-12P, 配有带选项Z的阀



DPZO-LE-3

-LES型

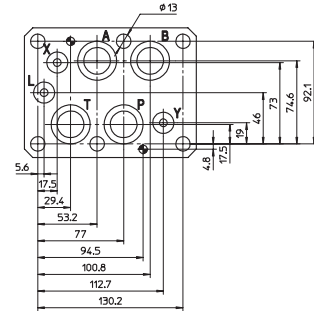
①=12芯插头SP-ZH-12P, 选项/SF,/SL,/SP/Z配有
 ②=M8型插头SP-ZH-4P-M8/5焊接5M长电缆连接压力或力传感器(选项/SL,/SP)
 M8型插头 SP-ZH-4P-M8/2-2焊接2根2M长电缆连接2个压力传感器(选项/SF)



DPZO-LES-3

ISO 4401:2005

安装面: 4401-08-08-05标准(见样本P005)
 紧固螺栓: 6个M12×50内六角螺栓, 12.9级
 拧紧力矩=125Nm
 密封圈: 4×OR4112; 3×OR3056
 A, B, P, T口尺寸: $\phi=24\text{mm}$
 X, Y口尺寸: $\phi=7\text{mm}$



P=高压口
 A, B=工作口
 T=回油口
 X=外控口
 Y=泄油口
 L口(不用)

质量: [kg]

DPZO - L - 3	18.4
DPZO - LE - 3	19.1
DPZO - LES - 3	

注: 对于/G选项阀的整个高度增加了40mm (0.9kg)。
 对于/B选项的比例阀, 位置传感器和电子放大器(当为-LE或-LES型阀时)在主阀的B口侧。

16 电源插头和通讯插头的型号(需单独订购)

阀的形式	-L	-LE, -LES		-LE/Z -LES/Z, /SF, /SL, /SP	LES-PS, -BC	LES-BP	LES/SF, /SL, /SP	
插头型号	SP-666	SP-345	SP-ZH-7P	SP-ZM-7P	SP-ZH-12P	SP-ZH-5P	SP-ZH-5P/BP	SP-ZH-4P-M8/(1)
保护等级	IP 65	IP 65	IP 67	IP 67	IP 65	IP 67	IP 67	IP 67
样本页码	K500		G200, G210, K500		G210, K500		G212, K500	

(1)M8型插头SP-ZH-4P-M8/5焊接5M长电缆连接压力/力传感器(对选项/SL,/SP)
 M8型接头SP-ZH-4P-M8/2-2焊接2根2M长电缆连接2个压力传感器(对选项/SF)

阴影部分插头随货提供