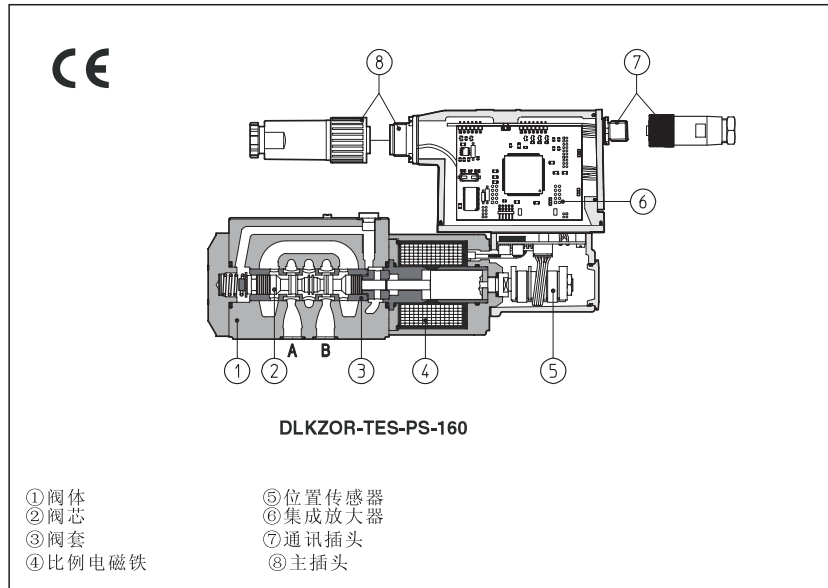


DLHZO和DLKZOR型比例伺服阀

阀套结构，直动式，带位置传感器，ISO4401标准，06通径和10通径



1 型号

DLHZO	-TES	-PS	-0	4	0	-L	7	3	/	*	/	**	/	*
<p>DLHZO=06通径 DLKZOR=10通径</p> <p>T =带位置传感器 TE =同T, 但带集成式模拟电子放大器 TES=同T, 但带集成式数字电子放大器</p> <p>通讯接口 (仅对TES型) PS=RS232串行接口 BC=CANbus BP=PROFIBUS-DP</p> <p>阀规格, 见 [2] 节 0=ISO 4401标准 06通径 1=ISO 4401标准 10通径</p> <p>阀机能, 见 [2] 节 4=二位, 弹簧偏置, 另加安全位 6=二位, 弹簧偏置</p> <p>0=零遮盖</p> <p>阀芯形式: L=线性 D=差动线性阀芯 (同L, 但P-A=Q, P-B=Q/2) (1) DT=同D, 但非线性阀芯 (1) T=非线性阀芯 V=抛物线型阀芯</p> <p>0, 1, 3, 5, 7=阀芯尺寸, 见 [3] 节</p> <p>安全机能 (失电状态): 1 = A, B, P, T 正遮盖 (阀芯20%的行程) 3 = P正遮盖 (阀芯20%的行程); A, B, T 口负遮盖</p>														
<p>系统油液: WG=水乙二醇 PE=磷酸脂</p> <p>设计号</p> <p>选项, 见 [4] 节: B=电磁铁, 集成式放大器和位置传感器在A口一侧 Y=外泄</p> <p>-TE型阀电子放大器选项见 [7] 节: F=故障信号 I=电流输入信号和监测信号4~20mA Q=使能信号 Z=使能, 故障和监测信号</p> <p>-TES型阀电子放大器选项见 [9] 节: I=电流输入信号和监测信号4~20mA Z=双电源供电, 使能、故障和监测点</p> <p>-TES型阀电子放大器的特殊选项, 见 [9] 节: SF=与两个远程压力传感器配合, 实现力闭环控制 SL=与一个远程力敏元件配合, 实现力闭环控制 SP=与一个远程压力传感器配合, 实现压力闭环控制 C=传感器电流型反馈 (仅对/SF, /SL, /SP选项)</p>														

注释:

(1) 阀芯类型为D, DT, 和T的阀仅适合于带安全位的DLHZO-*-040和DLKZOR-*-140

2 电子放大器

阀型号	-T	-TE	-TES	-TES/SF,SL,SP
放大器型号	E-ME-T	E-RI-TE	E-RI-TES	E-RI-TES/SF,SL,SP
样本页码	G140	G200	G210	G212

注释: 电源和通讯插头见第 [16], [18] 节

DLHZO 及 DLKZOR型阀为高性能的伺服比例阀,直动式, 阀套结构, 带LVDT位置传感器, 根据输入电信号提供方向控制和无压力补偿的流量控制。

比例阀与电子放大器配合工作,放大器见第 [2]节。电子放大器对比例阀提供一适量电流信号,以校准阀的调整量,使之与供给电子放大器的输入信号相对应。

此类阀有不同的形式供选用:

*-T: 带位置传感器⑤;

*-TE, -TES: 同-T但带模拟(-TE)或数字(-TES)集成式电子放大器⑥。

比例阀内有一四边阀芯②, 可在精密加工并淬硬的阀套③内滑动, 以获得最高的遮盖精度。阀套③被压入五腔阀体①内,阀芯由比例电磁铁④直接推动, 并由带LVDT位置传感器⑤闭环位置来控制。

集成放大器⑥出厂预调, 确保了优良性能及阀-阀互换性并简化了接线和安装。

主电气插头⑧在-TE和-TES型阀上可互换。

标准的7芯插头常用于接电源、模拟信号输入和监测信号。

12芯插头用于带/Z选项和/S*选项的阀。

特殊的/S*选项是在位置闭环控制的基础上增加了一个压力(/SP)或力(/SF和/SL)的闭环控制功能。

对-TES型数字比例阀有以下通讯接口⑦可用:
*-PS: RS232串行通讯接口。该阀输入信号为模拟量, 通过7芯 (或12芯) 插头⑧提供。

*-BC: CANbus接口

*-BP: PROFIBUS-DP接口

带-BC或-BP选项的阀可以嵌入到总线通讯网络这样可以由机器控制单元对该阀进行数字信号控制。

线圈为全塑料封装 (H级绝缘), 整机具有抗震、抗冲击、抗环境影响等特点。

安装面:ISO 4401标准 06和10通径。

最大流量: 在压降=70bar时, 分别达到40及100 L/min, 参看 [3] 节内容。

最大压力=350bar



3 液压特性（基于油温50℃，ISO VG 46矿物油）

液压符号																					
阀型号			DLHZO-T*												DLKZOR-T*						
压力极限 [bar]			油口P,A,B=350; T=160(带外泄选项/Y, 为250)												油口P,A,B=315; T=160(带外泄选项/Y, 为250)						
阀芯形式			L0	L1	V1	L3	V3	L5	T5	L7	T7	V7	D7	DT7	L3	L7	T7	V7	D7	DT7	
最大流量 [L/min]			2.5	4.5	5	9	13	18					26		26 ÷ 13	40		65		65 ÷ 33	
在 ΔP=30bar时			4	7	8	14	20	28					40		40 ÷ 20	60		100		100 ÷ 50	
在 ΔP=70bar时																					
在 ΔP=100bar时的泄漏量 [cm³/min] (1)			< 100	< 200	< 100	< 300	< 150	< 500	< 200	< 900	< 200	< 200	< 700	< 200	< 1000	< 1500	< 400	< 400	< 1200	< 400	
响应时间 [ms]			10												15						
滞环 [%]			0.1%												0.1%						
零漂			在T=40℃时 零点漂移<1%																		

注释:

* 以上性能参数为配合使用Atos电子放大器得出， 参看2节。

* 比例方向阀的流量调节是没有压力补偿的， 因此将受到负载变化的影响。要想在负载变化的工况下获得稳定的调节流量， 需要叠加一个压力补偿器， 压力补偿器也可供货（见样本D150部分）。

(1) 指阀芯中位， 油温 50℃下

4 液压选项

4.1 选项/B 电磁铁， 集成式电子放大器和位置传感器在A口侧。

4.2 /Y选项 外泄选项， T口压力超过160bar时选用。

5 综述

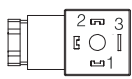
DLHZO和DLKZOR系列伺服比例阀获得了CE认证标志， 符合应用规范要求（欧盟委员会EMC规范）。

安装、接线和启动程序必须遵照F003部分总则和随货提供的安装注意事项。

禁止使用阀的电子信号（如监测信号）作为安全功能的启用信号， 如控制机器安全型元件的开/关， 这也是欧洲标准的要求（流体系统和元件的安全要求， EN-892规范）。

6 -T型阀的接头

电磁铁电源插头	
针脚	信号描述
1	电源
2	电源
3	GND地



位置传感器插头	
针脚	信号描述
1	输出信号
2	电源-15VDC
3	电源+15VDC
4	GND地



7 -TE型阀模拟型集成式电子放大器的选项

标准型放大器配用7芯插头:

电源 -24VDC电源供电， 稳压电源或经过整流滤波， 串联2.5A保险丝。若单相整流器， 须接10000 μF/40V电容滤波；若三相整流器， 须接4700 μF/40V电容滤波。

输入信号 -模拟信号差分输入。额定范围±10VDC（针脚D,E）。与预期的阀芯位置成比例。

监测信号 -模拟信号输出±10VDC范围， 与实际阀芯的位移量成比例。

下列选项可以满足您的特殊要求:

7.1选项/F

输出故障信号而不是输出监测信号， 显示放大器的故障状态（阀芯位置传感器信号中断或参考信号电缆断线-对I选项）： 故障状态显示为0VDC,正常工作显示为24VDC。

7.2选项/I

提供4-20mA电流输入信号代替了标准的±10VDC， 监测信号输出仍然是标准的±10VDC。

一般在机器电控单元和阀的距离较远时， 或在电气信号可能受到电子干扰时采用此选项。在输入信号电缆破损情况下， 阀停止工作。

7.3选项/Q

安全选项， 它允许在不切断电源的情况下， 可驱动阀工作或停止阀的工作（阀停止工作， 但电子放大器输出仍处于激活状态）。启动放大器需要供给24VDC使能信号。

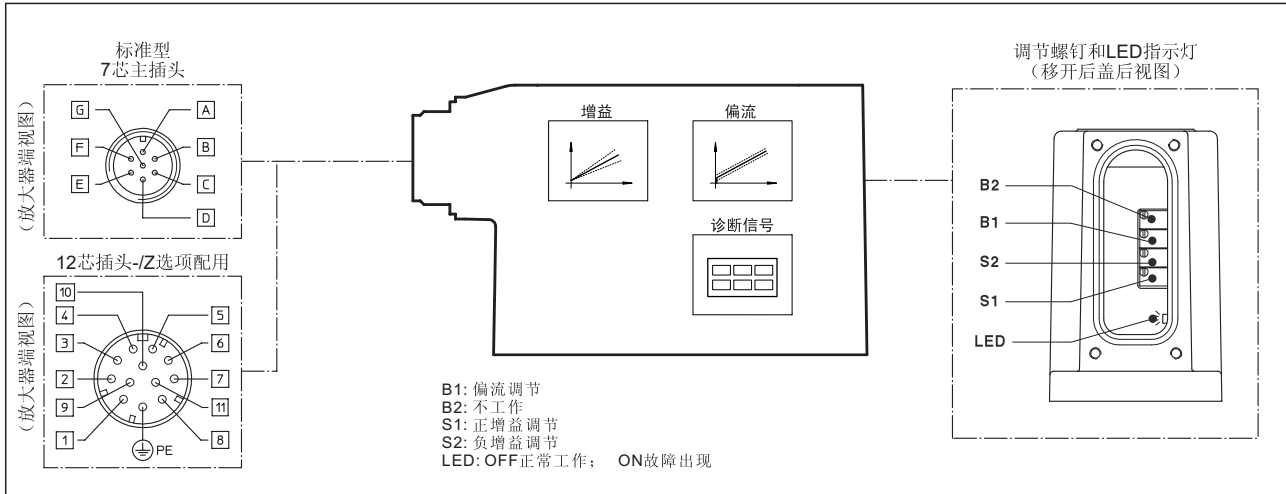
7.4选项/Z

这一选项包含/F和/Q选项的特性， 但带有监测输出信号。

当放大器不工作（使能信号为0VDC的状态）， 故障选项强制位于0VDC。

7.5组合选项/I1和/I2

8 -TE 型阀配件 - 模拟型集成式放大器的主要功能和电气连接



8.1 -TE型阀的电气连接-7芯和12芯接头

7芯插头 针脚	/Z选项 12芯插头	信号	技术描述	注释
A	1	电源+	功率输出级和信号逻辑电源+24VDC	电源输入
B	2	电源0	功率输出级和信号逻辑电源 0VDC	电源地
C ⁽¹⁾	7	AGND地信号	地—监测信号的0信号	(对标准型, 选项/Z) 模拟信号地
	3	使能信号	使能24VDC或阀不工作0VDC	(对选项/Q, /Z) 开/关信号输入
D	4	输入信号+	模拟差分信号输入: ±10VDC最大范围 单电磁铁阀输入信号: 0~+10VDC	(/I选项信号为4~20mA) (/I选项信号为4~20mA) 模拟信号输入
E	5	输入信号-	双电磁铁阀输入信号: ±10VDC	(/I选项信号为4~20mA)
F ⁽²⁾	6	监测点	监测信号输出: ±10VDC最大范围	(/I选项信号为4~20mA) 模拟信号输出
	11	故障信号	故障0VDC或正常工作24VDC	(对选项/F和/Z) 开关信号输出
-	8	重复使能	重复使能-使能输入输出重复	开关信号输出
-	9	不接	不接	开关信号输出
-	10	不接	不接	开关信号输出
G	PE	地	内部连接到放大器的外壳上	

注释: (1)对于选项/Q, 使能信号替代AGND地信号接C脚, 监测信号接B脚。
(2)对于选项/F, 故障信号替代监测信号接脚F。
从电子放大器通24VDC电源启动到阀开始工作的最短时间在50ms到100ms之间。在这段时间内, 到阀线圈的电流为0。

9 -TES型阀配件用的数字式集成放大器选项

标准型放大器配件用7芯插头:

电源 -24VDC电源供电, 稳压电源或经过整流滤波, 串联2.5A保险丝。若单相整流器, 须接10000μF/40V电容滤波; 若三相整流器, 须接4700μF/40V电容滤波。
输入信号 -模拟信号差分输入。额定范围±10VDC (针脚D,E)。与阀芯位置行程预期成比例。
监测信号 -模拟信号输出±10VDC范围, 与阀芯位置实际行程成比例。

下列选项可以满足您的特殊要求:

9.1 选项/I

提供4-20mA电流输入信号和监测信号代替标准的±10VDC。
一般在机器电控单元和阀的距离较远时, 或在电气信号可能受到电子干扰时采用此选项。在输入信号电缆破损情况下, 阀停止工作。

9.2 选项/Z

需配用12芯插头, 除具有上述特性外, 另外还有:

逻辑电源

选项/Z提供独立电源, 分别给电磁铁 (针脚1,2) 和数字电路 (针脚9,10) 供电。它允许中断电磁铁供电使阀停止工作, 但仍然保持数字电路的正常, 从而避免了机器现场总线控制器出错。(比如, 在紧急情况下, 按照欧洲标准EN954-2要求元件具有2级安全标准)

使能输入信号

放大器使能需要在针脚3参考于针脚2输入24VDC电源; 当使能信号为0时, 阀停止工作 (电磁铁电流为0), 但放大器的输出级电路被激活。这种情况不符合欧洲标准EN 954-1。

故障输出信号

故障信号显示放大器的故障状态 (电磁铁短路/未联接, 4-20mA输入信号电缆断线, 等等)。
故障状态信号为0VDC, 正常工作信号为24VDC(针脚11对针脚2); 故障状态不受使能信号的影响。

9.3 选项/SP,/SF和/SL

这些选项在比例换向阀基本功能的基础上, 增加了压力的闭环控制 (/SP) 或力的闭环控制 (/SF和/SL):通过专用的软件程序, 按照液压系统的实际状况, 可在压力 (力) 的控制和阀芯的位置控制之间转换。
功能所需压力传感器和电子放大器连接的专用插头也可提供 (选项/SP需另外的1个压力传感器, 选项/SF需要2个, 选项/SL需要1个负载单元)。

主配12芯插头和/Z选项相同, 但加上两个模拟信号, 主要是形成压力 (力) 的闭环控制, 一个是输入参考信号 (针脚7), 另一个是监视器信号 (针脚8)。

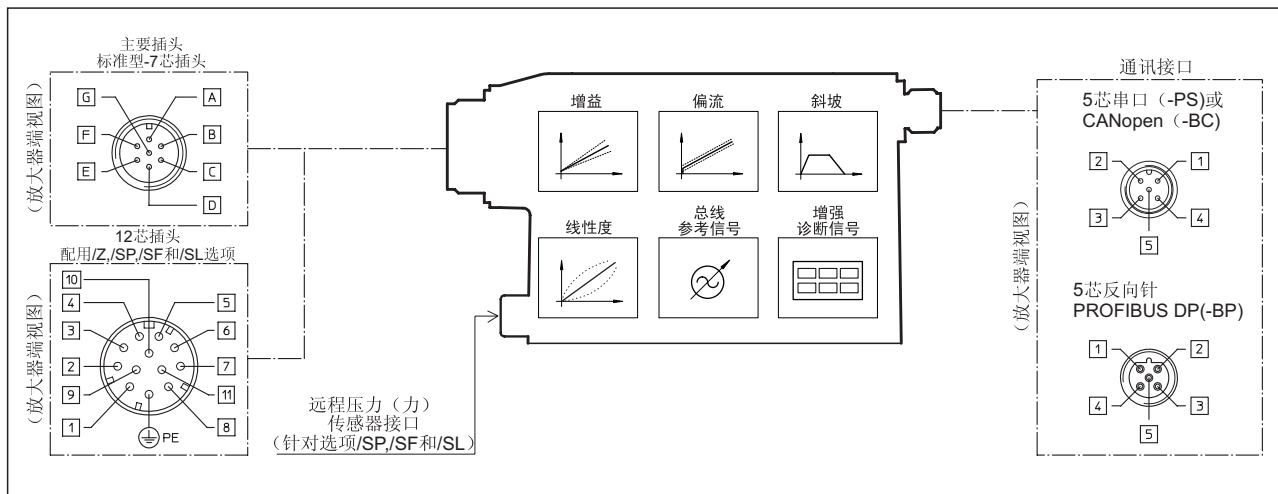
更多详细信息, 请参照放大器样本G212部分。

9.4 选项/C

选项/CSP,/CSF和/CSL, 压力传感器的输出为4-20mA电流信号。

9.5 组合选项/ISP, /ISF, /ISL, /CSP, /CSF, /CSL, /CISP, /CISF, /CISL, /IZ

10 -TES 型阀用 -数字型集成式放大器的主要功能和电气连接



10.1 -TES型阀的电气连接-7芯&12芯接头

插脚 7芯插头	插脚 12芯插头	信号类型	技术描述	注释
A	1	V+电源	功率输出级电源+24VDC (和7芯连接的放大器逻辑控制电源)	输入—电源信号
B	2	V0电源	电源0VDC-电磁铁电源级 (和7芯连接的放大器逻辑控制电源)	地—电源信号
-	3	使能信号	使能24VDC; 非使能0VDC	输入—开关信号
D	4	输入信号+	模拟信号输入: ±10VDC最大范围; (I/选项信号为4-20mA) 单电磁铁阀输入信号: 0~+10VDC (I/选项信号为4-20mA) 双电磁铁阀输入信号: ±10VDC (I/选项信号为4-20mA) 标准: 差分输入; IZ选项, 普通模式为输入+针对AGND地	输入—模拟信号
E	-	输入信号-		
C	5	AGND地信号	地 - 监测信号的0信号 输入信号+的0信号 (仅对IZ选项)	地—模拟信号
F	6	监测点	监测信号输出: ±10VDC最大范围 (I/选项信号为4-20mA)	输出—模拟信号
-	7	NC 不接	不连接	
-	8	NC 不接	不连接	
-	9	VL+逻辑	放大器逻辑控制电源24VDC	输入—电源信号
-	10	VL-逻辑	放大器逻辑控制电源0VDC	接地—电源信号
-	11	故障信号	故障信号 (0VDC)或正常工作信号24VDC	输出—开关信号
G	PE	接地	内部连接到放大器外壳上	

注释: 从电子放大器通24VDC电源启动到阀开始工作的最短时间在300ms到500ms之间。在这段时间内, 到阀线圈的电流为0。

10.2 5芯插头的电气连接

针脚	-PS串口	-BC CANopen	-BP PROFIBUS DP
1	NC不接	CAN_SHLD屏蔽	+5V 输出电源电压
2	NC不接	NC不接	LINE-A 总线(高)
3	RS_GND信号零	CAN-GND信号零数据线	DGND信号零数据线/输出电源信号地
4	RS_RX数据接收	CAN_H总线(高)	LINE-B 总线(低)
5	RS_TX数据发送	CAN_L总线(低)	SHIELD 屏蔽

11. 软件工具包

数字阀的功能参数, 如死区、增益、斜坡、线性度调节等, 都可以通过Atos独有的E-SW型软件进行设置和优化设置。软件包由软件、USB转换接头, 电缆和终端负载组成, 具体信息参见样本G500部分。
带现场总线通讯接口 (BC或BP选项) 的数字阀, 完全可以由机器控制单元操控。它要求机器控制执行软件所附用户手册中的标准通讯模式。关于与现场总线特性有关的详细信息请参见样本G510部分。

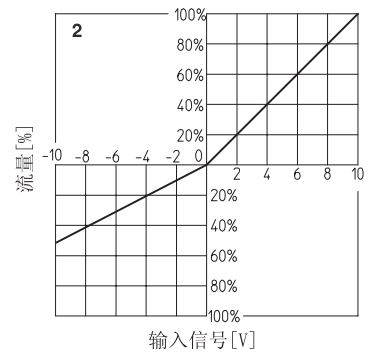
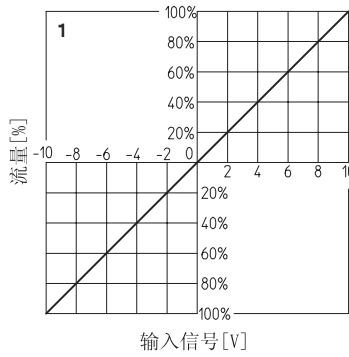
12. 比例方向阀的主要特性

装配位置	任意位置	
底板表面的精度	粗糙度指标Ra0.4, 平面度0.01/100(ISO 1101)	
环境温度	-T型阀从-20°C到+70°C; -TE和-TES型阀从-20°C到+60°C	
油液	液压油符合DIN51524...535, 对其他类型的液压油见[1]节	
推荐粘度	40°C时为15-100 mm ² /S(ISO VG 15-100)	
油液清洁度	ISO 18/15标准, 安装精度为10 μm及β ₁₀ ≥75 (推荐值)的进油过滤器可达到	
油液温度	-20°C+60°C(标准型和/WG型密封); -20°C+80°C(I/PE密封)	
阀型号	DLHZ0-T*	DLKZ0R-T*
20°C时线圈电阻R	3-3.3 Ω	3.8-4.1 Ω
线圈最大电流	2.6A	3A
最大功率	35W	40W
绝缘等级	H级(180°)电磁线圈表面发热必须遵守欧洲标准ISO 13732-1 和EN982 规范	
保护等级(CEI EN-60529)	遵循ISO 13732-1标准和EN982标准 T型为IP65; TE和 TES型为IP65-67; 取决于插头型号(见16节)	
负载因子	连续工作 (ED=100%)	

13 曲线 (基于油温 50°C, ISO VG 46 矿物油)

13.1 流量调节曲线

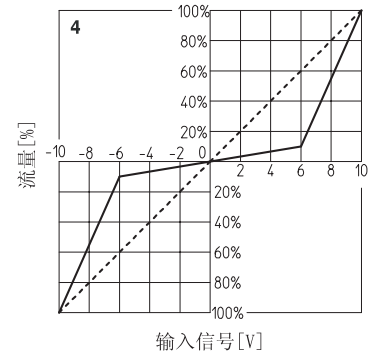
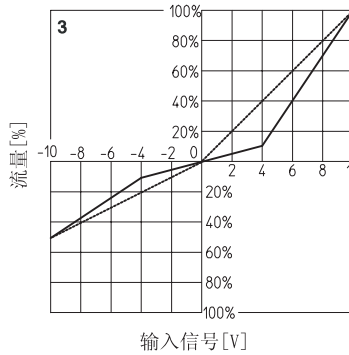
- 1=线性阀芯 L
- 2=差动线性阀芯 D7



- 3=差动非线性阀芯 DT7
- 4=非线性阀芯 T5 (仅对DLHZO阀)

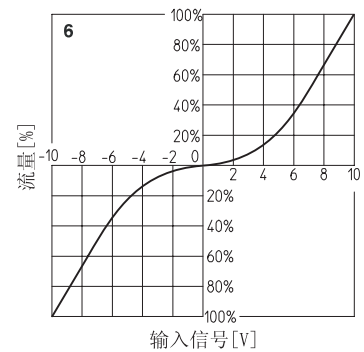
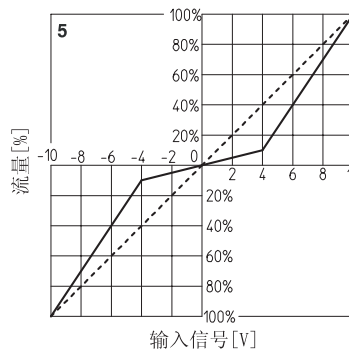
T5型和 T7型阀芯是低流量精密控制特殊阀芯, T5型在0-40%阀芯行程内, T7型在0-60%。阀芯的非线性特性可由电子放大器信号来补偿, 因此阀最终的流量调节曲线等效为与输入信号对应的直线 (如虚线所示)。

DT7型阀芯有与T7阀芯同样的特性, 专用于带有面积比为1: 2的差动型油缸的场合。

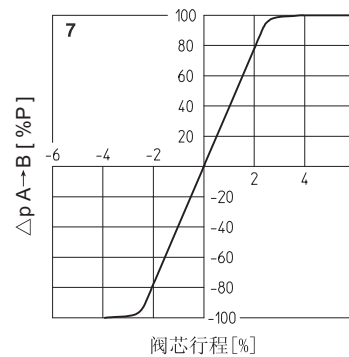


- 5=非线性阀芯 T7
- 6=抛物线型阀芯 V

注释:
 液压机能与输入信号:
 输入信号 0~+10V P→A/B→T
 12~20 mA
 输入信号 0~-10V P→B/A→T
 4~12 mA



- 7=压力增益



13.2 流量/压差曲线

在100%阀芯行程条件下

DLHZO:

1=阀芯 L7,T7

2=阀芯 L5,T5

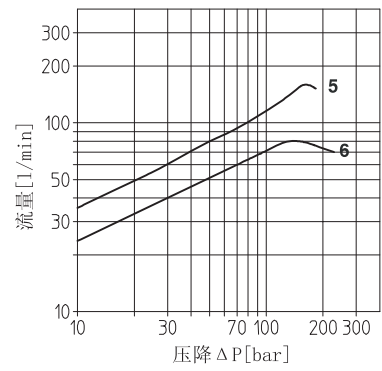
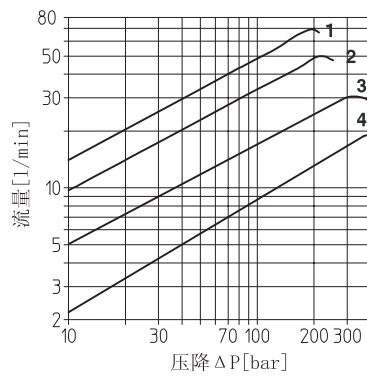
3=阀芯 L3

4=阀芯 L1

DLKZOR:

5=阀芯 L7,T7

6=阀芯 L3



13.3 博德图

在正常液压条件下

DLHZO:

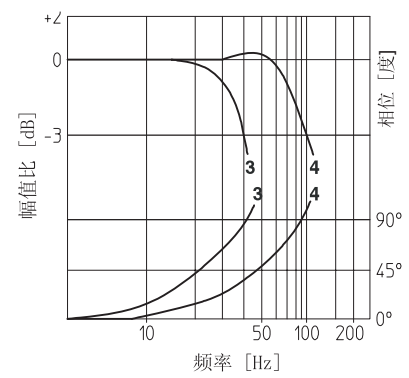
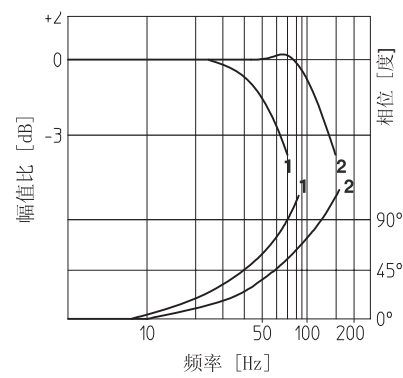
1=±100%额定行程

2=±5%额定行程

DLKZOR:

3=±100%额定行程

4=±5%额定行程



13.4 动态响应

[3] 小节所述之响应时间应被认为是均值。
带数字放大器的阀的动态特性可以通过设定内部的软件参数实现优化。

14 DLHZO型阀的安装尺寸[mm]

ISO4401:2005

安装面符合: 4401-03-02-0-05标准 (见样本P005)

(对于/Y选项, 安装面: 4401-03-03-0-05 没有X口)

紧固螺栓:

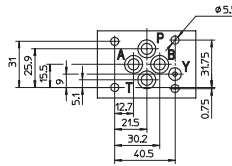
4个M5×50内六角螺栓, 12.9级

拧紧力矩=8Nm

密封圈: 4×OR108; 1×OR2025/70

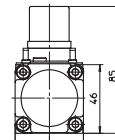
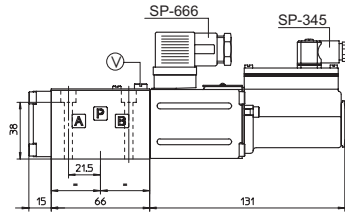
A,B,P,T口尺寸: $\phi=7.5\text{mm}(\text{max})$

Y口尺寸: $\phi=3.2\text{mm}$ (仅对与/Y选项)



P=高压口
A, B=工作口
T=回油口
Y=泄油口(见注释)
V=排气孔

DLHZO-T



质量:2.3kg

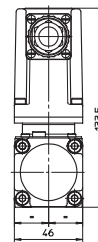
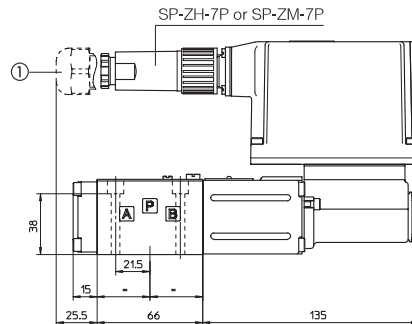
注: 对选项/B, 比例电磁铁和位置传感器都在A口一侧。

Ⓧ=排气口

-TE型

①虚线=12芯插头SP-ZH-12P配用带选项/Z的阀

DLHZO-TE



质量:2.8kg

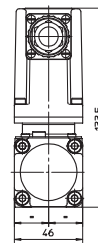
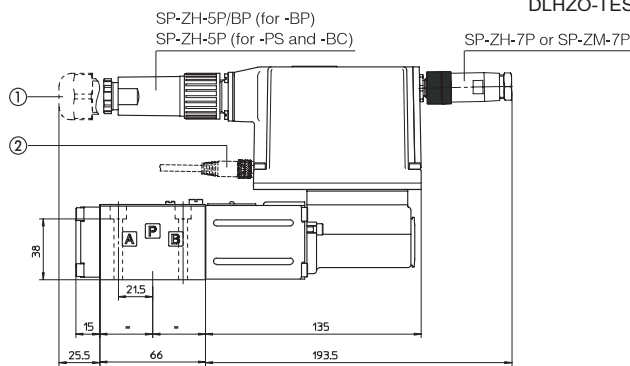
-TES型

①虚线=12芯插头SP-ZH-12P, 选项/SF./SL./SP./Z配用

②虚线=M8型插头SP-ZH-4P-M8/5带5M长电缆连接压力或力传感器(选项/SL./SP)

M8型插头 SP-ZH-4P-M8/2-2带2根2M长电缆连接2个压力传感器(选项/SF)

DLHZO-TES



质量:2.8kg

注: 对选项/B, 比例电磁铁, 位置传感器和电子放大器都在A口一侧。

15 电源插头和通讯插头的型号(需单独订购)

阀的形式	-T		-TE, -TES		-TE/Z -TES/Z, /SF, /SL, /SP	TES-PS, -BC	TES-BP	TES/SF, /SL, /SP
插头型号	SP-666	SP-345	SP-ZH-7P	SP-ZM-7P	SP-ZH-12P	SP-ZH-5P	SP-ZH-5P/BP	SP-ZH-4P-M8/* (1)
保护等级	IP 65	IP 65	IP 67	IP 67	IP 65	IP 67	IP 67	IP 67
样本页码	K500		G200, G210, K500			G210, K500		G212, K500

(1)M8型插头SP-ZH-4P-M8/5带5M长电缆连接压力/力传感器(对选项/SL./SP)

M8型接头SP-ZH-4P-M8/2-2带2根2M长电缆连接2个压力传感器(对选项/SF)

■ 阴影部分插头随货提供

16 DLKZOR型阀的安装尺寸[mm]

ISO 4401:2005

安装面: 4401-05-04-0-05标准(见样本P005)

(对于Y选项, 安装面符合: 4401-05-05-0-05标准, 无X口)

紧固螺栓: 4个M6×40内六角螺栓, 12.9级

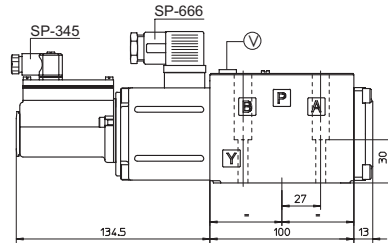
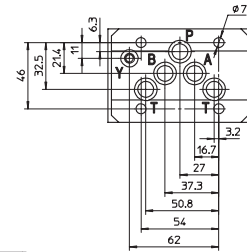
拧紧力矩=15Nm

密封圈: 5×OR2050; 1×OR108

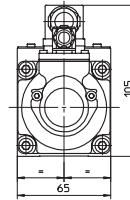
A,B,P,T口尺寸: $\phi=11.2\text{mm}(\text{max})$

Y口尺寸: $\phi=5\text{mm}$ (仅对Y选项)

P=高压口
A, B=工作口
T=回油口
Y=泄油口(见注释)
V=排气孔



DLKZOR-T



质量:4.2kg

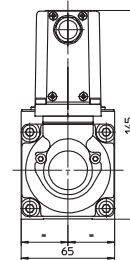
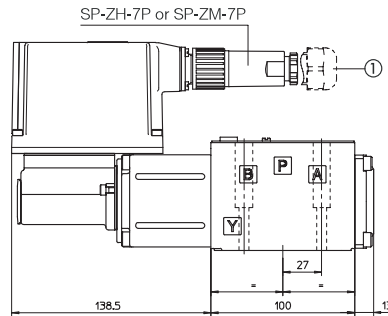
注: 对选项/B, 比例电磁铁和位置传感器都在A口一侧。

⊕=排气口

-TE型

虚线=12芯插头SP-ZH-12P配用带选项/Z的阀

DLKZOR-TE



质量:4.7kg

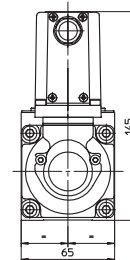
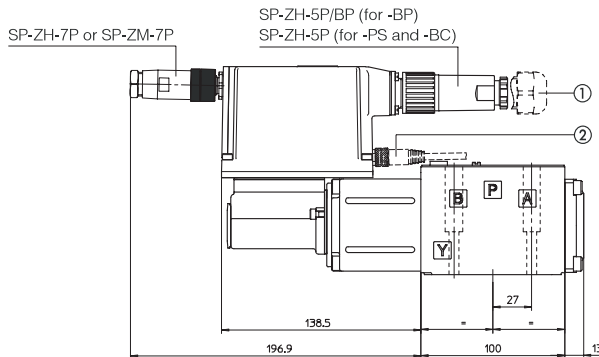
-TES型

①虚线=12芯插头SP-ZH-12P, 选项/SF./SL./SP./Z配用

②虚线=M8型插头SP-ZH-4P-M8/5带5M长电缆连接压力或力传感器(选项/SL./SP)

M8型插头 SP-ZH-4P-M8/2-2带2根2M长电缆连接2个压力传感器(选项/SF)

DLKZOR-TES



质量:4.7kg

注: 对选项/B, 比例电磁铁, 位置传感器和电子放大器都在A口一侧。

17 电源插头和通讯插头的型号(需单独订购)

阀的形式	-T		-TE,-TES		-TE/Z -TES/Z./SF./SL./SP	TES-PS,-BC	TES-BP	TES/SF./SL./SP
插头型号	SP-666	SP-345	SP-ZH-7P	SP-ZM-7P	SP-ZH-12P	SP-ZH-5P	SP-ZH-5P/BP	SP-ZH-4P-M8/*(1)
保护等级	IP 65	IP 65	IP 67	IP 67	IP 65	IP 67	IP 67	IP 67
样本页码	K500		G200,G210,K500			G210,K500		G212,K500

(1)M8型插头SP-ZH-4P-M8/5带5M长电缆连接压力/力传感器(对选项/SL./SP)

M8型接头SP-ZH-4P-M8/2-2带2根2M长电缆连接2个压力传感器(对选项/SF)

■ 阴影部分插头随货提供