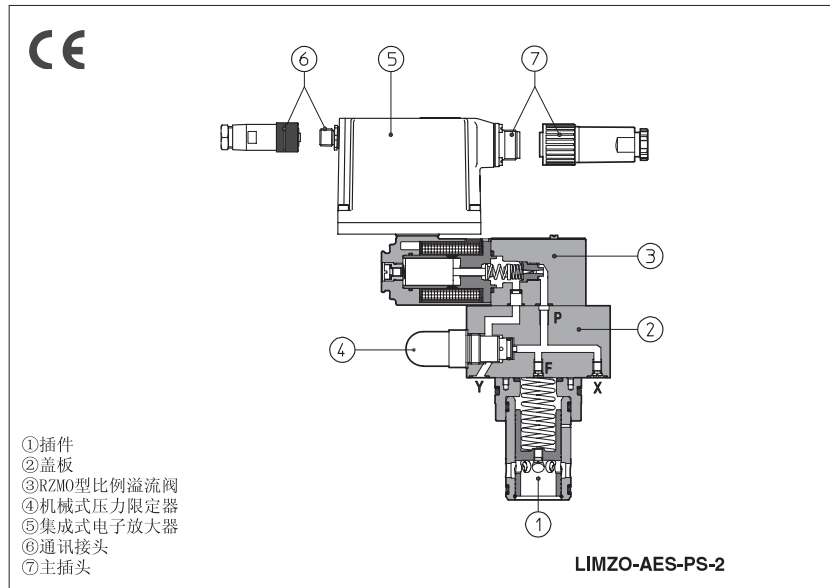


LI*ZO-A*型比例压力插装阀

压力补偿器, 溢流阀, 减压阀, 不带集成式压力传感器, ISO 7368标准, 规格16~80通径



1 盖板型号

LIMZO - AES - PS - 3 / 210 / * ** / *

比例插装阀
LICZO=压力补偿
LIMZO=溢流
LIRZO=减压

A = 不带压力传感器
AE = 同A, 但带有模拟式集成放大器
AES = 同A, 但带有数字式集成放大器

通信接口(仅对AES):
PS=RS232串行接口
BC=CANbus
BP=PROFIBUS-DP

尺寸规格:
1=16 2=25 3=32 4=40;
5=50(仅对LICZO, LIMZO) 6=63(仅对LIMZO)
8=80(仅对LIMZO-A, -AE, -AES)

最大调节压力:
50=50bar 100=100bar
210=210bar 315=315bar

系统油液:
WG=水乙二醇
PE=磷酸酯

设计号

液压选项:
P=带集成式机械压力限制器(对尺寸1, 2, 3为标准配置)

对于-A型, 见第7节:
6=用6VDC线圈代替12VDC标准线圈
18=用18VDC线圈代替12VDC标准线圈

仅适用于-AE型, 对第9节:
I=电流输入信号(4~20mA)
Q=带使能信号

对于-AES型, 见第11节
I=4~20mA电流信号输入
Z=双电源供电, 具有使能和故障显示功能(配12芯插头)

LICZO(压力补偿), LIMZO(溢流)和LIRZO(减压)阀为二通不带集成式压力传感器比例压力插装阀。根据输入信号的大小分别提供压力补偿, 溢流和减压控制。

此类阀与电子放大器协同工作, 见第4节表格, 放大器向比例阀提供适当的驱动电流, 以校准阀的调整量, 使之与供给放大器的输入信号相对应。

这类阀由一插装在ISO/DIN标准阀套内的二通插件①及装有RZMO型先导式比例溢流阀③的盖板②组成。RZMO资料见F007部分。此类比例阀有不同的形式供选用:

*-A: 不带压力传感器

*-AE, -AES: 同A, AE为模拟式, AES为数字式, 二者均带有集成电子放大器⑤。集成式放大器⑤已经过工厂预调, 保证了阀的良好性能, 阀的安装和电气连接简单, 且阀与阀之间可完全互换。

电气主插头⑦在-AE和-AES之间互换。采用标准7芯插头用于接电源, 模拟型输入信号和监测信号。

对于带Z(AES)选项的阀, 采用12芯插头。

-AES可配置以下通信接口:

*-PS, 为RS232串口, 向比例阀输入模拟信号

*-BC, 为CANbus通信接口

*-BP, 为PROFIBUS-DP通信接口

对要-BC和-BP接口的阀, 可嵌入到现场总线网络中, 并由机器控制单元进行数字化操作。比例电磁铁线圈为全塑料封装(绝缘等级H), 且阀具有抗震, 抗冲击及全天候工作的优点。

尺寸规格: 16, 25, 32, 40, 50, 63, 80通径

最大流量: 可达3000l/min

最大压力: 315bar

2 插件型号

SC LI - 32 31

插件, 符合ISO 7368标准

规格: 同对应的盖板

插件类型, 参见3节功能部分
31=适于LIMZO和LICZO 36=适于LICZO 37=适于LIRZO

2 ** / *

合成流体
WG=水基
PE=磷酸盐脂

设计号

弹簧开启压力:
2=为1.5bar, 对插件31
3=为3bar; 6=为6 bar, 对插件31和36
4=为4bar; 7=为7 bar, 对插件37

3 插件的典型功能

类型	功能符号	剖面图	面积比(1)
31			1:1
36			1:1
37			1:1

(1) 由于该面积比, 油路主压力施加在先导压力作用的面积上

4 LI*ZO适用的放大器

阀型号	-A						-AE	-AES
放大器型号	E-MI-AC-01F	E-MI-AS-IR	E-BM-AC-01F	E-BM-AS-PS	E-ME-AC-01F	E-RP-AC-01F	E-RI-AE	E-RI-AES
样本页码	G010	G020	G025	G030	G035	G100	G110	G115

备注: 电源和通讯接头见第19节

5 液压特性(基于油温50℃, ISO VG 46矿物油)

液压符号																
阀型号	LICZO-A,-AE,-AES					LIMZO-A,-AE,-AES					LIRZO-A,-AE,-AES					
尺寸规格	16	25	32	40	50	16	25	32	40	50	63	80	16	25	32	40
最大流量 [l/min]	200	400	750	1000	2000	200	400	750	1000	2000	3000	4500	160	300	550	800
A口最小调节压力 [bar]	9	8.5	8	13	15	7	7	7	10.5	12	12	(1)	7			
A口最大调节压力 [bar]	50; 100; 210; 315					50; 100; 210; 315					50; 100; 210; 315					
信号从0~100%变化的响应时间 取决于安装质量-参见9.4节 [Ms]	100~400					100~450					100~350					
滞环 [最大被调压力的%]	≤2					≤1.5					≤2					
线性度 [最大被调压力的%]	≤3					≤3					≤1					
重复精度 [最大被调压力的%]	≤2					≤2					≤0.2					

(1)以上参数是在该类阀配用Atos放大器情况下得到的, 见第4节

6 综述

LI*ZO型比例阀符合应用指令要求并获得了CE认证标志(如发射度/抗扰度EMC规范)。

安装、接线和启动都必须按照总则F003部分所述之步骤进行, 并按照相关元件对应的安装说明来安装。

禁止使用阀的电子信号(如监测信号)作为安全功能的驱动信号, 例如用于控制机器安全元件开/关, 这也是欧洲标准规定的(流体系统和元件的安全要求, EN982规范)。

7 -A型阀选项

5.1 选项/6 用6VDC线圈替代标准12VDC线圈, 应用在供电电源为12VDC的工况。

5.2 选项/18 用18Vdc线圈替代标准12VDC线圈, 当电子放大器为非ATOS品牌时适用。

8 -A型阀的电源插头接线

电磁铁电源插头	
针脚	信号描述
1	电源
2	电源
3	地

9 -AE型阀配用的模拟型集成式放大器选项

标准型放大器配用7芯插头:

电源 -24VDC电源供电, 稳压电源或经过整流滤波, 串联2.5A保险丝。若单相整流器, 须接10000 μF/40V电容滤波;
若三相整流器, 须接4700 μF/40V电容滤波。

输入信号 -模拟信号差分输入。额定范围0~+10VDC(针脚D,E)。与比例线圈预期电流成比例。

监测点输出信号 -模拟信号输出, 与比例线圈的实际电流成比例(1V监测信号读数=1A线圈电流)。

以下选项适用于特殊需要的应用场合:

7.1 选项/I

提供4~20mA电流输入信号代替标准的0~+10VDC, 监测信号输出仍然是标准的0~+10VDC。

一般在机器电控单元和阀的距离较远时, 或在电气信号可能受到电子干扰时采用此选项。在输入信号电缆破损情况下, 阀停止工作。

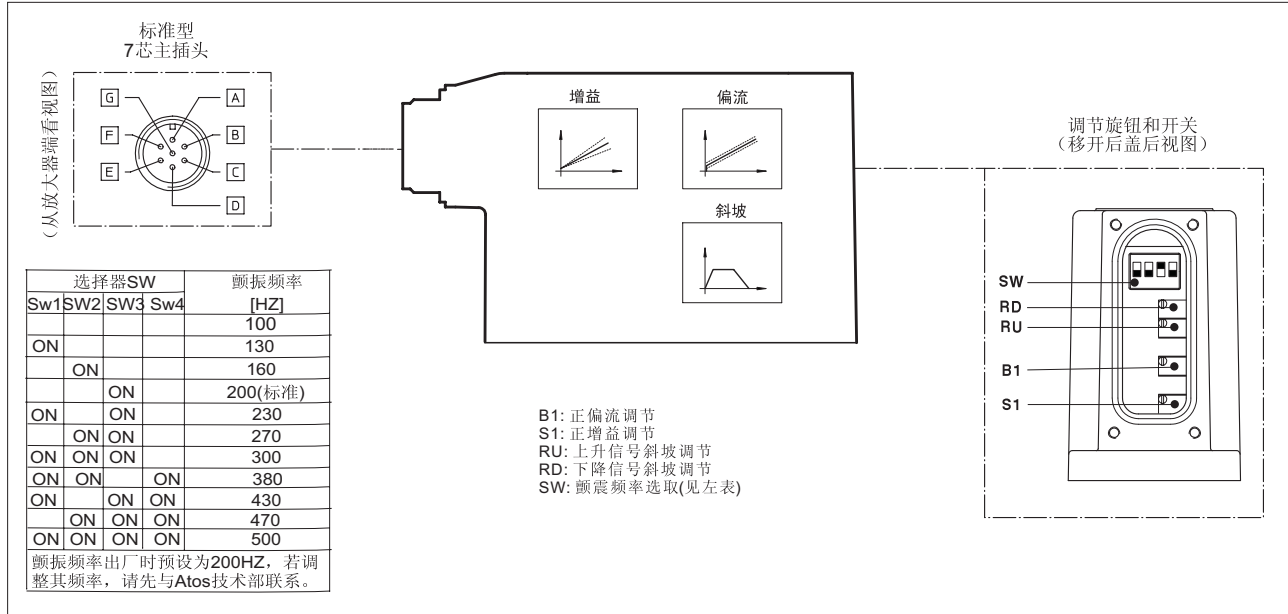
7.2 选项/Q

安全选项, 它允许在不切断电源的情况下, 可驱动阀工作或停止阀的工作(阀停止工作, 但电子放大器仍输出及处于激活状态)。

启动放大器需要供给24VDC使能信号。

7.3 组合选项/IQ

10 -AE 型阀配用 - 模拟型集成式放大器的主要功能和电气连接



10.1 标准型 7 芯主插头的电气连接

插脚	信号类型	技术描述	注释
A	V+电源	电磁铁电源级和放大器电源 - 24VDC	输入—电源信号
B	V0电源	电磁铁电源级和放大器电源 - 0VDC	地—电源信号
C ⁽¹⁾	AGND地信号	地—监测信号地	地—模拟信号
	使能信号	电子放大器使能 (24VDC) 或非使能 (0VDC) /Q选项适用	输入—开关信号
D	输入信号+	模拟差动信号输入: 0~+10VDC最大范围 正常工作范围: 0~+10VDC	/I选项信号为4-20mA /I选项信号为4-20mA
E	输入信号-		
F	监测信号	监测模拟信号输出0~+10Vdc最大范围	输出—模拟信号
G	接地	内部连接到放大器壳体上	

注释: (1)带/Q选项: C脚为使能信号, 而不是AGND参考地; 监测信号地在B脚。

从电子放大器通24VDC电源启动到阀开始工作的最短时间在60ms到160ms之间。在这段时间内, 到阀线圈的电流为0。

11 -AES型阀的数字型集成式放大器选项

标准型放大器配用7芯插头:

电源 -24VDC电源供电, 稳压电源或经过整流滤波, 串联2.5A保险丝。若单相整流器, 须接10000 μ F/40V电容滤波; 若三相整流器, 须接4700 μ F/40V电容滤波。

输入信号 -模拟信号差分输入。额定范围0~+10VDC (针脚D,E)。与阀芯位置行程预期成比例。

监测输出信号 -模拟信号输出, 与阀芯位置实际行程成比例 (1V监测信号读数=1A线圈电流)

下列选项可以满足您的特殊要求:

9.1选项/I

提供4-20mA电流输入信号替代标准的0~+10VDC信号, 监测信号输出仍然是标准的0~+10VDC。

一般在机器电控单元和阀的距离较远时, 或在电气信号可能受到电子干扰时采用此选项。在输入信号电缆破损情况下, 阀停止工作。

9.2选项/Z

需配用12芯插头, 除具有上述特性外, 另外还有:

逻辑电源

选项/Z提供双电源供电, 分别给电磁铁 (针脚1,2) 和数字电路 (针脚9,10) 供电。它允许中断电磁铁供电使阀停止工作, 但仍然保持数字电路的正常, 从而避免了机器现场总线控制器出错 (比如, 在紧急情况下, 按照欧洲标准EN954-2要求元件具有2级安全标准)。

使能输入信号

驱动放大器, 需要在针脚3对针脚2输入24VDC信号: 当使能信号为0时, 阀停止工作 (无电流信号输入到电磁铁), 但放大器的电流输出级仍然处于激活状态。这种情况不符合欧洲标准EN 954-1。

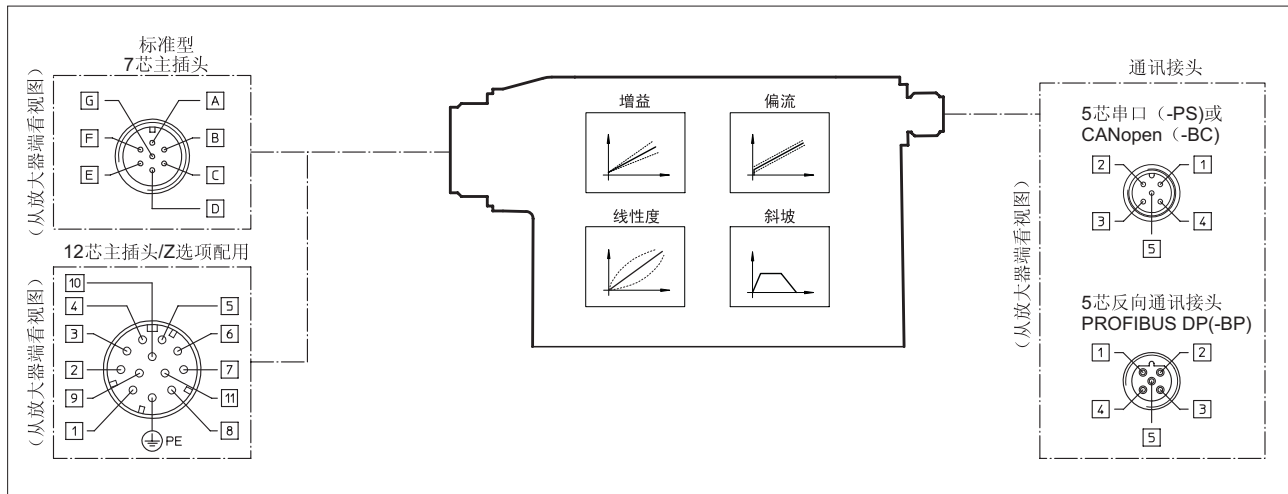
故障输出信号

故障信号显示放大器的故障状态 (电磁铁短路/未联接, 4-20mA输入信号电缆破损, 等等)。

故障状态信号为0VDC, 正常工作信号为24VDC (针脚11对针脚2): 故障状态不受使能信号的影响。

9.3 组合选项/I Z

12 -AES 型阀配用数字型集成式放大器的主要功能和电气连接



12.1 7芯&12芯插头的电气连接

插脚 7芯插头	/Z选项 12芯插头	信号类型	技术描述	注释
A	1	V+电源	24VDC电源 -电磁铁电源级 (和7芯连接的放大器逻辑控制电源)	输入—电源信号
B	2	V0电源	电源0VDC—电磁铁电源级 (和7芯连接的放大器逻辑控制电源)	地—电源信号
-	3	使能信号	电子放大器使能24VDC或非使能0VDC	输入—开关信号
D	4	输入信号+	参考模拟信号输入: ± 10 VDC最大范围 正常工作电压范围: 0~+10VDC 标准为差值输入; 选项/Z, 普通模式下输入信号+对AGND地	/I选项信号为4-20mA /I选项信号为4-20mA
E	-	输入信号-		
C	5	AGND地信号	地 - 监测信号参考地 输入信号参考地 (仅对/Z选项)	地—模拟信号
F	6	监测点	模拟型监测信号输出 ± 10 Vdc最大范围 (I选项信号为4-20mA)	输出—模拟信号
-	7	NC 不接	不连接	
-	8	NC 不接	不连接	
-	9	VL+逻辑	放大器逻辑控制电源24VDC -	输入—电源信号
-	10	VL-逻辑	放大器逻辑控制电源0VDC	接地—电源信号
-	11	故障信号	故障 (0VDC)或正常工作24VDC	输出—开关信号
G	PE	接地	内部连接到放大器壳体上	

注释: 从电子放大器通24VDC电源启动到阀开始工作的最短时间在270ms到340ms之间。在这段时间内, 到阀线圈的电流为0。

12.2 5芯插头的电气连接

	-PS (Serial串口)	-BC (CANopen-BC)	-BP (PROFIBUS-DP)
针脚	信号及技术描述	信号及技术描述	信号及技术描述
1	NC不接	CAN_SHLD屏蔽	+5V 输出电源电压
2	NC不接	NC不接	LINE-A 总线(高)
3	RS_GND信号零数据线	CAN_GND信号零数据线	DGND信号零数据线/输出电源信号地
4	RS_RX阀接收数据线	CAN_H总线(高)	LINE-B 总线(低)
5	RS_TX阀发送数据线	CAN_L总线(低)	SHIELD 屏蔽

13 软件工具包

数字阀的功能参数, 如死区、增益、斜坡、线性度调节等, 都可以通过Atos特有的E-SW型软件进行设置和优化设置。根据放大器通讯接口的类型, 有不同型式的软件配用: E-SW-PS (串口), E-SW-BC (CANopen), E-SW-BP (PROFIBUS Dp)。
PC电脑与电子放大器通讯接口之间必须正确连接; 关于软件界面, PC配置要求, 适配器, 电缆和端子的详细信息, 参见样本G500部分。
带现场总线通讯接口 (BC或BP选项) 的数字阀, 完全可以由机器控制单元操控。它要求机器控制执行软件所附用户手册中的标准通讯模式。
关于与现场总线特性有关的详细信息请参见样本G510部分。
Atos软件、用户手册、放大器和功能配置文件的最新版本可从网址下载: www.download.atos.com。
用户下载口令由Atos在收到E-SW首次供货注册表后立即授予。

14 LI*ZO型比例压力插装阀的主要特性

安装位置	任何位置
安装面粗糙度	粗糙度指标0.4Ra, 平面度0.01/100 (ISO 1101)
环境温度	-A型-20°C~+70°C; -AE和-AES型-20°C~+60°C
适用油液	符合DIN51524~535的液压油, 其他类型介质见□节
推荐粘度值	40°C时15~100mm ² /S (ISO VG15-100)
油液过滤精度	ISO 18/15标准, 建议用10μm及β ₁₀ ≥75的进油滤油器
油液温度	标准密封和/WG密封为-20°C~+60°C; /PE密封为-20°C~+80°C
20°C时线圈电阻R	12VDC标准线圈为3~3.3Ω; 6VDC线圈为2~2.2Ω; 18VDC线圈为13~13.4Ω。
电磁线圈最大电流	12VDC标准线圈为2.6A; 6VDC线圈为3.25A; 18VDC线圈为1.5A。
最大功耗	40W
保护等级(CEIEN-60529)	-A型为IP65; -AE和-AES型为IP65~67, 取决于插头型号(见19节)
负载因子	连续工作 (ED=100%)

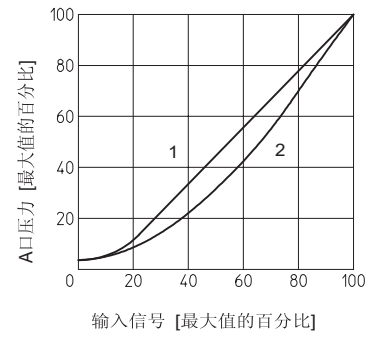
15 LICZO/LIMZO曲线(基于油温50℃, ISO VG 46矿物油)

15.1 压力调整曲线

1=LIMZO-A, LIMZO-AE, LIMZO-AES
2=LICZO-A, LICZO-AE, LICZO-AES

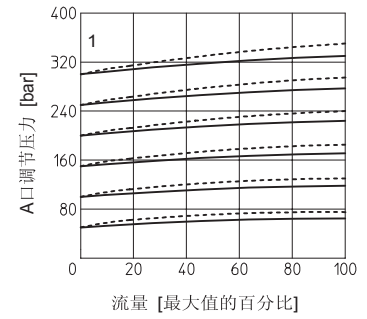
注:

1)T口背压会对实际调整曲线产生影响。



15.2 压力/流量曲线

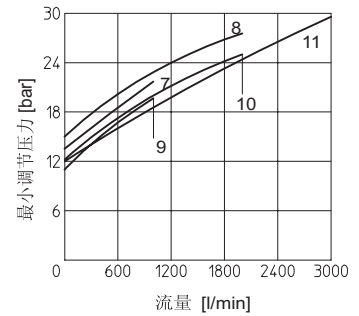
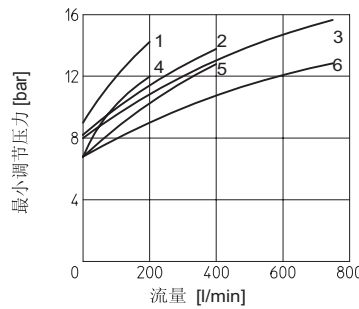
1=LICZO-A, LICZO-AE, LICZO-AES
LIMZO-A, LIMZO-AE, LIMZO-AES



15.3 最小压力/流量图

“0” 信号输入时

- 1=LICZO-*1
- 2=LICZO-*2
- 3=LICZO-*3
- 4=LIMZO-*1
- 5=LIMZO-*2
- 6=LIMZO-*3
- 7=LICZO-*4
- 8=LICZO-*5
- 9=LIMZO-*4
- 10=LIMZO-*5
- 11=LIMZO-*6



16 LIRZO曲线(基于油温50℃, ISO VG 46矿物油)

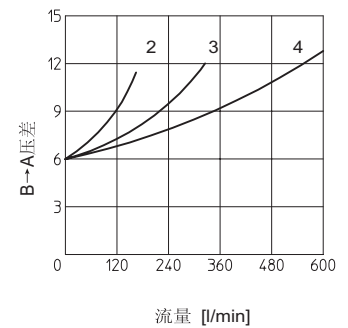
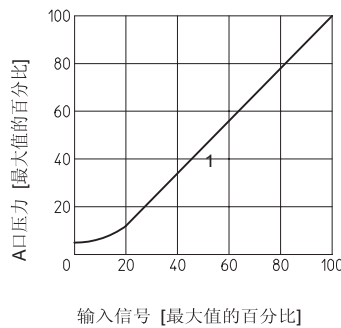
16.1 压力调整曲线

1=LIRZO-A, LIRZO-AE, LIRZO-AES

16.2 最小压力/流量图

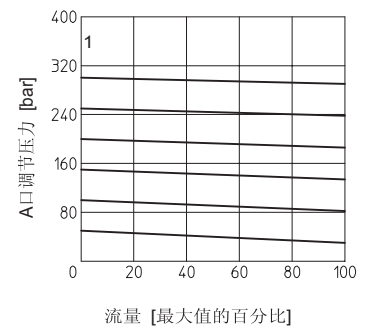
“0” 信号输入时

- 2=LIRZO-*1
- 3=LIRZO-*2
- 4=LIRZO-*3
- 5=LIRZO-*4



16.3 压力/流量曲线

1=LIRZO-A, LIRZO-AE, LIRZO-AES



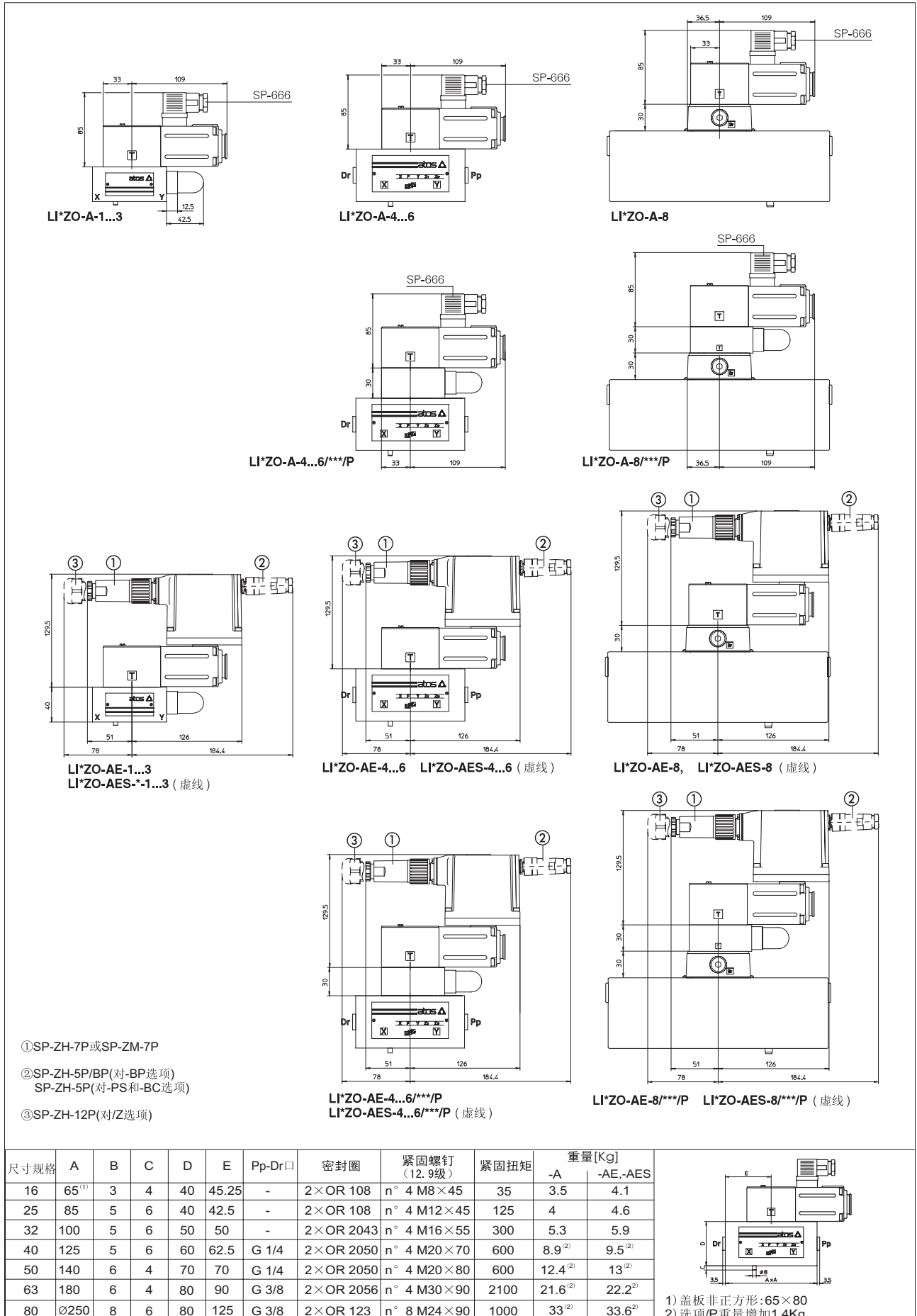
16.4 动态响应

第5节中所列的响应时间视为平均值。

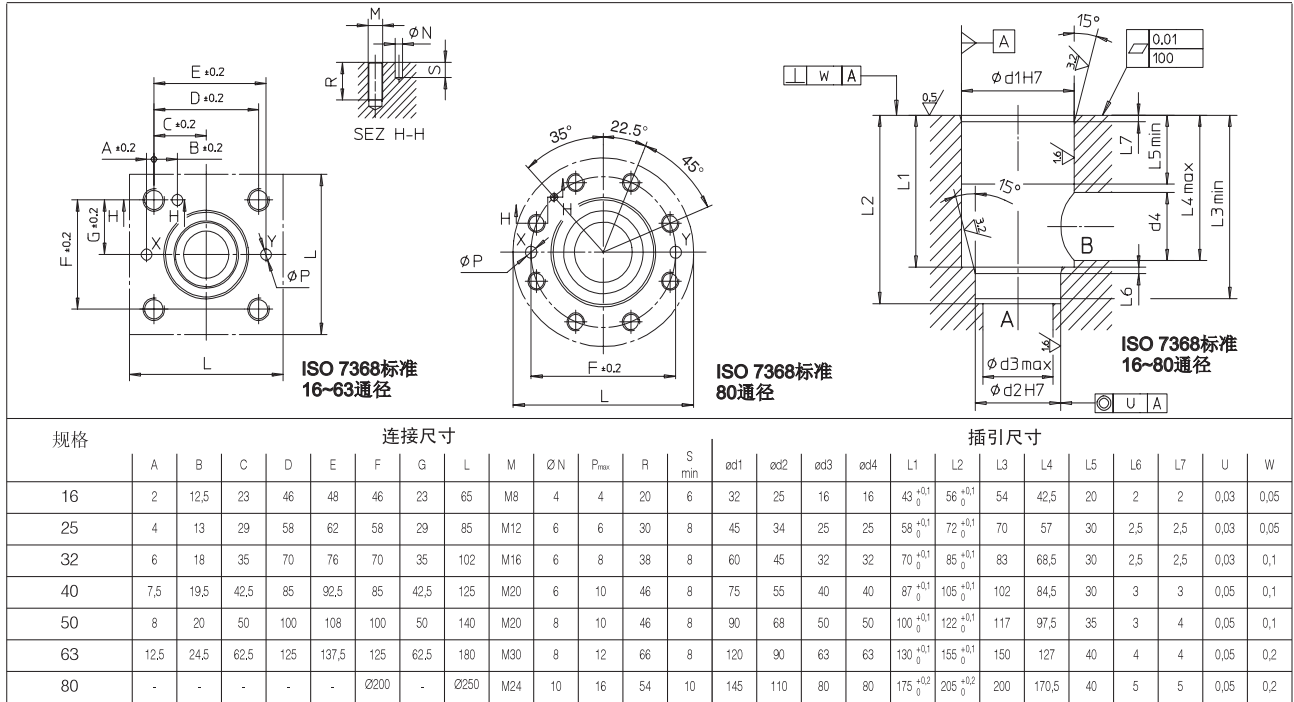
阀的输出压力变化与输入信号变化间的对应关系受到液压回路刚性的影响。回路刚性越好, 阀动态特性越好。



17 LI*ZO-A,-AE和 -AES 的盖板尺寸 [mm]



18 盖板连接尺寸和插件腔尺寸[mm]



19 电源插头和通信接口插头型号 (需单独订货)

阀的类型	-A	-AE,-AES		-AES/Z	-串口 (-PS) 或CANopen(-BC)	PROFIBUS DP(-BP)
插头型号	SP-666	SP-ZH-7P	SP-ZM-7P	SP-ZH-12P	SP-ZH-5P	SP-ZH-5P/BP
保护等级	IP65	IP67	IP67	IP65	IP67	IP67
样本页码	K500	G110,G115,K500			G115,K500	

阴影部分插头随货提供



