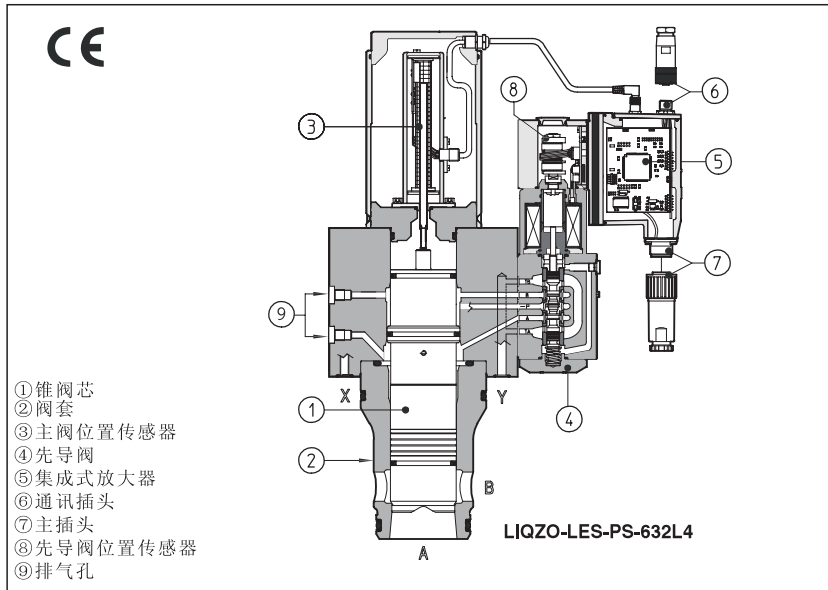


LIQZO-L*型2通比例流量插装阀

高动态性能，带双位置传感器，ISO 7368标准，规格16~100通径



- ① 锥阀芯
- ② 阀套
- ③ 主阀位置传感器
- ④ 先导阀
- ⑤ 集成式放大器
- ⑥ 通讯插头
- ⑦ 主插头
- ⑧ 先导阀位置传感器
- ⑨ 排气孔

LIQZO-L*为二通比例插装阀，双位置传感器式设计，根据输入信号的大小提供无压力补偿的流量控制。

此类阀与电子放大器协同工作，见第2节表格。放大器向比例阀提供适当的驱动电流，以校准阀的调整量，使之与供给放大器的输入信号相对应。

此类比例阀有不同的形式供选用：

*-L：带2个位置传感器③、⑧；

*-LE，-LES：同L，LE为模拟式，LES为数字式，二者均带有集成电子放大器⑤

流量调节通过带LVDT位移传感器③及双先导控制腔的阀芯①与阀套②配合实现。阀芯是由一个高性能比例方向阀④（50通径以下先导阀为DLHZO；以上至100通径先导阀为DLKZOR）驱动，此先导阀设计成“抗震”形式，适于承受高震动和机械冲击。参见样本F180部分，并通过LVDT传感器③、⑧形成双闭环控制，从而实现主阀芯高精度控制并获得高的动态性能。

集成式放大器⑤已经过工厂预调，保证了阀的良好性能，阀的安装和电气连接简单，且阀与阀之间可完全互换。

标准的7芯插头常用于接电源、模拟输入信号和监测信号。

12芯插头用于带/Z选项和/S*选项的阀。

-LES可配置以下通信接口⑥：

*-PS，为RS232串行通信接口，通过7芯或12芯插头⑦向比例阀输入模拟信号

*-BC，为CANbus通信接口

*-BP，为PROFIBUS-DP通信接口

带-BC或-BP选项的阀可以嵌入到现场总线通讯网络，这样可以由机器控制单元对该阀进行数字信号控制。

典型应用于：注塑机，吹塑机，陶瓷压机，冲孔机，中型剪切机，硬模铸造机和轧板设备

ISO 7368标准，规格16~100通径

最大流量：压差 $\Delta p=5\text{bar}$ 时，可达7200 l/min

见2节。

最大压力：350bar

1 型号

LIQZO	-	LES	-PS	-25	2	L4	/	*	**	/	*
比例流量控制阀											
L = 带两个位置传感器 LE = 同L，但带有模拟式集成放大器 LES = 同L，但带有数字式集成放大器											
通信接口（仅对LES） PS=RS232串行接口 BC=CANbus BP=PROFIBUS-DP											
规格，见第3节：											
16	25	32	40								
50	63	80	100								
阀机能，见第3节											
2=2通											
系统油液： WG=水乙二醇 PE=磷酸酯											
设计号											
-LE型阀的电子放大器选项，见第6节： I = 电流输入信号和监测信号4~20mA F = 故障信号 Q = 带使能信号 Z = 使能、故障和监视器信号											
-LES型阀的电子放大器选项，见第6节： I = 电流输入信号和监测信号4~20mA Z = 双电源供电，使能和故障信号											
阀芯形式（调节特性）： L4=线性											

2 电子放大器

阀型号	-L	-LE	-LES
放大器型号	E-ME-L	E-RI-LE	E-RI-LES
样本页码	G150	G200	G210

注释：关于电源和通讯插头见第15节

3 液压特性（基于油温50℃，ISO VG 46矿物油）

液压符号									
阀型号	LIQZO-L*								
尺寸规格	16	25	32	40	50	63	80	100	
最大流量 ΔP=5bar时 Δp=10bar时 最大流量	[/min] 250 350 600	500 700 1200	800 1100 1800	1200 1700 2500	2000 2800 4000	3000 4250 6000	4500 6350 10000	7200 10200 16000	
最大压力	350								
先导阀流量（ΔP=70bar时）	[l/min]	4	7	14	40	40	90	90	100
P=100bar时，泄漏量	[l/min]	0.2	0.2	0.3	0.7	0.7	1	1	1
信号从0-100%变化的响应时间	[ms]	13	14	15	18	20	24	30	50
先导容积	[cm ³]	1.6	2.2	7.0	9.4	17.7	32.5	39.5	59.4
滞环	[最大被调流量的%]	≤0.1%							
重复精度	[最大被调流量的%]	±0.1%							
温漂		ΔT = 40℃时零点漂移 < 1%							

注释：

- * 以上性能参数为配合使用Atos电子放大器得出，参看2节。
- * 先导压力的推荐值为140~160bar。
- * 如果长时间不能提供先导压力油，必须关闭电子放大器以免因过热而烧坏。

4 综述

LIQZO-L*系列比例插装阀获得了CE认证标志，符合应用规范（欧盟委员会EMC规范）。

安装，接线和启动步骤必须遵照F003部分总则和随货提供的安装注意事项。

禁止使用阀的电子信号（如监测信号）作为安全功能的驱动信号，如控制机器安全型元件的开/关，这也是欧洲标准的要求（流体系统和元件的安全要求，EN-892规范）。

5 -L型阀的插头

电磁铁电源插头	
针脚	信号描述
1	电源
2	电源
3	GND地

位置传感器插头（先导阀和主阀）	
针脚	信号描述
1	输出信号
2	电源-15VDC
3	电源+15VDC
4	GND地

主阀位置传感器插头			
16~40通径		50~100通径	
针脚	信号描述	针脚	信号描述
1	输出信号	1	输出信号
2	电源-15VDC	2	不接
3	电源+15VDC	3	电源+24VDC
4	GND地	4	GND地

6 -LE型阀模拟型集成式电子放大器的选项

标准型放大器配用7芯插头：

电源 -24VDC电源供电，稳压电源或经过整流滤波，串联2.5A保险丝。若单相整流器，须接10000μF/40V电容滤波；若三相整流器，须接4700μF/40V电容滤波。

输入信号 -模拟信号差分输入。额定范围0~10VDC（针脚D,E）。与比例线圈预期电流成比例。

监测点输出信号 -模拟信号输出，0~10VDC范围，与比例线圈的实际电流成比例。

下列选项可以满足您的特殊要求：

6.1选项/F

输出故障信号而不是输出监视器信号，标识放大器的故障状态（阀芯位置传感器信号中断或参考信号电缆断线-对/I选项）：故障状态显示为0VDC,正常工作显示为24VDC。

6.2选项/I

提供4-20mA电流输入信号，监测信号亦为电流型4~20mA，而不是标准的0~10VDC。

一般在机器电控单元和阀的距离较远时，或在电气信号可能受到电子干扰时采用此选项。在输入信号电缆破损情况下，阀停止工作。

6.3选项/Q

安全选项，它允许在不切断电源的情况下，可驱动阀工作或停止阀的工作（阀停止工作，但电子放大器仍然被激活）。启动放大器需要供给24VDC使能信号。

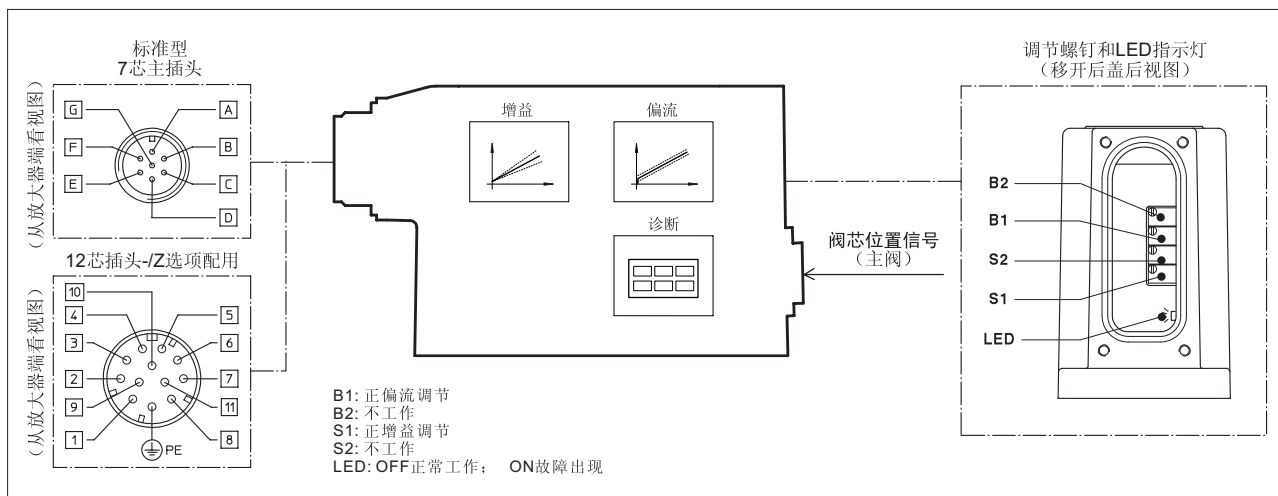
6.4选项/Z

这一选项包含/F和/Q选项的特性，并带有监测输出信号。

当放大器不工作（使能信号为0VDC的状态），故障选项强制位于0VDC。

6.5组合选项/I和/Z

7 -LE 型阀配用 - 模拟型集成式放大器的主要功能和电气连接



7.1 -LE型阀的电气连接-7芯和12芯接头

7芯插头 针脚	12芯插头 针脚	信号	技术描述	注释
A	1	电源+	功率输出级和信号逻辑电源+24VDC	电源输入
B	2	电源0	功率输出级和信号逻辑电源0VDC	电源地
C ⁽¹⁾	7	AGND地信号	地—监测信号的0信号	模拟信号地
	3	使能信号	24VDC驱动放大器; 0VDC使放大器停止	开/关信号输入
D	4	输入信号+	模拟差分信号输入: 0~+10VDC (/I选项信号为4-20mA)	模拟信号输入
E	5	输入信号-		
F ⁽²⁾	6	监视器信号	监测模拟信号输出: 0~10Vdc	模拟信号输出
	11	故障信号	故障0VDC或正常工作24VDC	开关信号输出
-	8	重复使能	重复使能-使能输入输出重复	开关信号输出
-	9	不接	不接	开关信号输出
-	10	不接	不接	开关信号输出
G	PE	地	内部连接到放大器的外壳上	

注释: (1)对于选项/Q, C脚为使能信号, 而不是原来的AGND地信号, 监测信号参考地为B脚。

(2)对于选项/F, 故障信号替代监测信号接脚F。

从电子放大器通24VDC电源启动到阀开始工作的最短时间在50ms到100ms之间。在这段时间内, 到阀线圈的电流为0。

8 -LES型阀配用的数字式集成放大器选项

标准型放大器配用7芯插头:

电源 -24VDC电源供电, 稳压电源或经过整流滤波, 串联2.5A保险丝。若单相整流器, 须接10000 μ F/40V电容滤波;
若三相整流器, 须接4700 μ F/40V电容滤波。

输入信号 -模拟信号差分输入。额定范围 \pm 10VDC (针脚D,E)。与比例线圈预期电流成比例。

监测输出信号 -模拟信号输出, 0~10VDC范围, 与实际阀芯位置成比例。

下列选项可以满足您的特殊要求:

8.1 选项/I

提供4-20mA电流输入信号和监视器信号代替标准的0~10VDC。

一般在机器电控单元和阀的距离较远时, 或在电气信号可能受到电子干扰时采用此选项。在输入信号电缆破损情况下, 阀停止工作。

8.2 选项/Z

需配用12芯插头, 除具有上述特性外, 另外还有:

逻辑电源

选项/Z提供双电源供电, 分别给电磁铁 (针脚1,2) 和数字电路 (针脚9,10) 供电。它允许中断电磁铁供电使阀停止工作, 但仍然保持

数字电路的正常, 从而避免了机器现场总线控制器出错。(比如, 在紧急情况下, 按照欧洲标准EN954-2要求元件具有2级安全标准)

使能输入信号

放大器使能需要在针脚3参考于针脚2输入24VDC电源: 当使能信号为0时, 阀停止工作 (电磁铁电流为0), 但放大器的输出级电路仍然被激活。这种情况不符合欧洲标准EN 954-1。

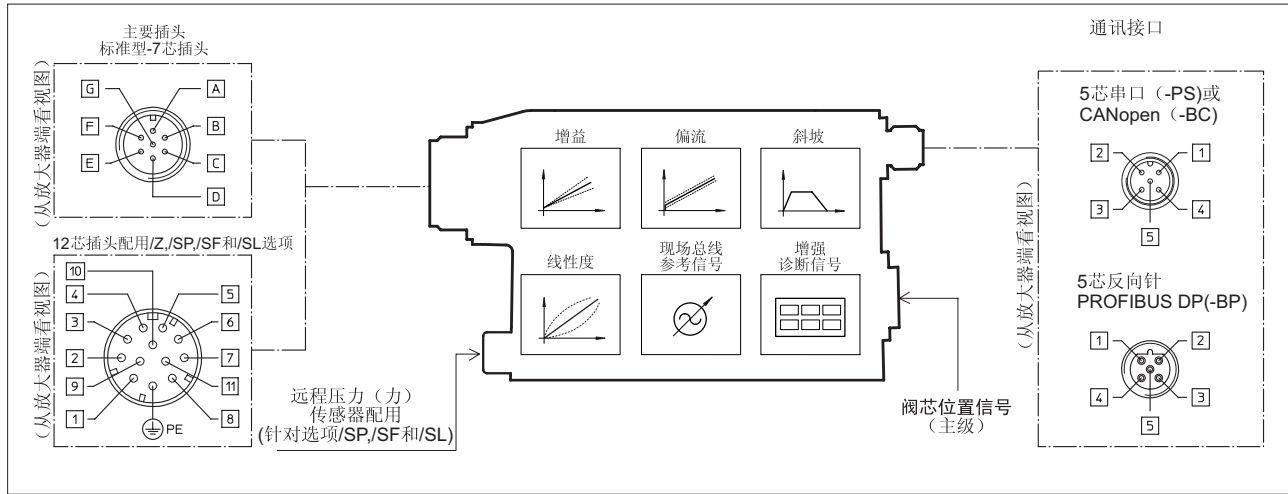
故障输出信号

故障信号显示放大器的故障状态 (电磁铁短路/未联接, 4-20mA输入信号电缆断线, 等等)。

故障状态信号为0VDC, 正常工作信号为24VDC(针脚11参考于针脚2): 故障状态不受使能信号的影响。

8.3 组合选项: /IZ

9 -LES 型阀用数字型集成式放大器的主要功能和电气连接



9.1 -LES型阀的电气连接-7芯&12芯接头

插脚 7芯插头	插脚 12芯插头	信号类型	技术描述	注释
A	1	V+电源	功率输出级电源+24VDC(7芯-放大器逻辑电源)	输入—电源信号
B	2	V0电源	功率输出级电源0VDC(7芯-放大器逻辑电源)	地—电源信号
-	3	使能信号	使能24VDC; 非使能0VDC	输入—开关信号
D	4	输入信号+	模拟信号输入: 0~+10VDC (I选项信号为4-20mA) 标准: 差分输入; /Z选项: 普通模式为输入+参考于AGND地	输入—模拟信号
E	-	输入信号-		
C	5	AGND地信号	地 - 监测信号的0信号 输入信号+的0信号(仅对/Z选项)	地—模拟信号
F	6	监测点	监测信号输出: 0~10VDC范围(I选项信号为4-20mA)	输出—模拟信号
-	7	NC 不接	不连接	
-	8	NC 不接	不连接	
-	9	VL+逻辑	放大器逻辑控制电源24VDC	输入—电源信号
-	10	VL-逻辑	放大器逻辑控制电源0VDC	接地—电源信号
-	11	故障信号	故障信号(0VDC)或正常工作信号24VDC	输出—开关信号
G	PE	接地	内部连接到放大器外壳上	

注释: 从电子放大器通24VDC电源启动到阀开始工作的最短时间在300ms到500ms之间。在这段时间内, 到阀线圈的电流为0。

9.2 5芯插头的电气连接

针脚	-PS串口	-BC CANopen	-BP PROFIBUS DP
	信号及 技术描述	信号及 技术描述	信号及 技术描述
1	NC不接	CAN_SHLD屏蔽	+5V 输出电源电压
2	NC不接	NC不接	LINE-A 总线(高)
3	RS_GND信号零	CAN_GND信号零数据线	DGND信号零数据线/输出电源信号地
4	RS_RX阀接收数据线	CAN_H总线(高)	LINE-B 总线(低)
5	RS_TX阀发送数据线	CAN_L总线(低)	SHIELD 屏蔽

10. 软件工具包

数字阀的功能参数, 如死区、增益、斜坡、线性度调节等, 都可以通过Atos独有的E-SW型软件进行设置和优化设置。软件包由软件、USB转换接头, 电缆和终端负载组成, 具体信息参见样本G500部分。
带现场总线通讯接口(BC或BP选项)的数字阀, 完全可以由机器控制单元操控。它要求机器控制执行软件所附用户手册中的标准通讯模式。关于与现场总线特性有关的详细信息请参见样本G510部分。

11 比例方向阀的主要特性

装配位置	任意位置
底板表面的精度	粗糙度指标Ra0.4, 平面度0.01/100(ISO 1101标准)
环境温度	-T型阀从-20°C到+70°C; -TE和-TES型阀从-20°C到+60°C
油液	液压油符合DIN51524...535, 对其他类型的液压油见[1]节
推荐粘度	40°C时为15-100 mm ² /S(ISO VG 15-100标准)
油液清洁度	ISO 18/15标准, 安装精度为10 μm及β ₁₀ ≥75(推荐值)的进油过滤器可达到
油液温度	-20°C+60°C(标准型和IWG型密封); -20°C+80°C(PE密封)
20°C时线圈电阻R	3-3.3 Ω
线圈最大电流	2.6A
最大功率	35W
绝缘等级	H级(180°)电磁线圈表面发热必须遵守欧洲标准ISO 13732-1 和EN982 规范
保护等级(CEI EN-60529)	T型为IP65; TE和 TES型为IP65-67; 取决于插头型号(见15节)
负载因子	连续工作(ED=100%)

12 曲线(基于油温50℃, ISO VG 46矿物油)

12.1 流量调节曲线

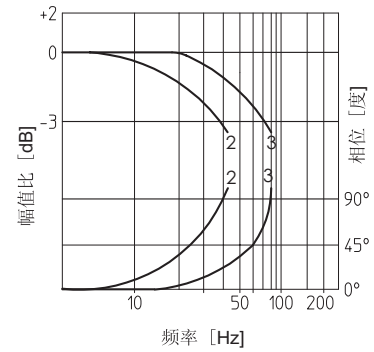
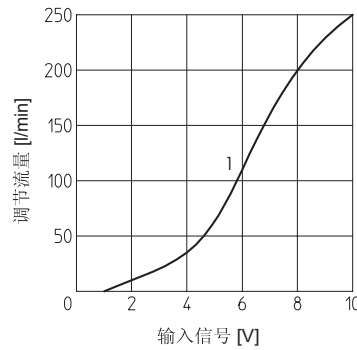
1 = LIQZO-L*-16*

12.2 博德图

在正常液压条件下:

2 = LIQZO-L*-16*: 10% ↔ 90%

3 = LIQZO-L*-16*: 50% ± 5%



12.3 流量调节曲线

1 = LIQZO-L*-25*

2 = LIQZO-L*-32*

12.4 博德图

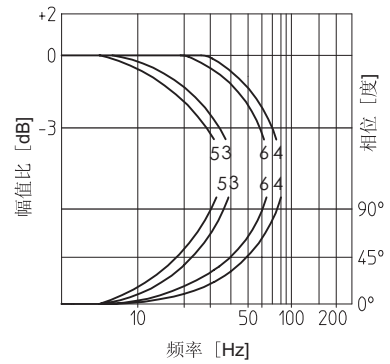
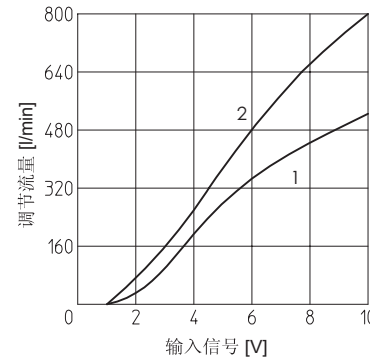
在正常液压条件下:

3 = LIQZO-L*-25*: 10% ↔ 90%

4 = LIQZO-L*-25*: 50% ± 5%

5 = LIQZO-L*-32*: 10% ↔ 90%

6 = LIQZO-L*-32*: 50% ± 5%



12.5 流量调节曲线

1 = LIQZO-L*-40*

2 = LIQZO-L*-50*

12.6 博德图

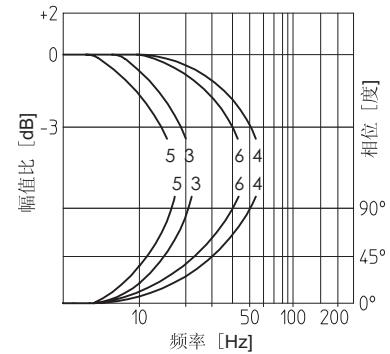
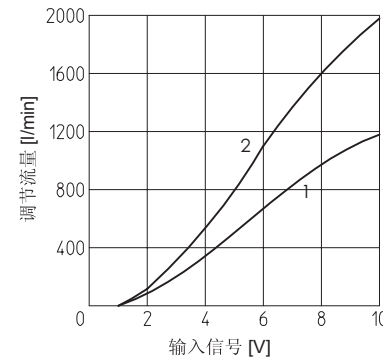
在正常液压条件下:

3 = LIQZO-L*-40*: 10% ↔ 90%

4 = LIQZO-L*-40*: 50% ± 5%

5 = LIQZO-L*-50*: 10% ↔ 90%

6 = LIQZO-L*-50*: 50% ± 5%



12.7 流量调节曲线

1 = LIQZO-L*-63*

2 = LIQZO-L*-80*

3 = LIQZO-L*-100*

12.8 博德图

在正常液压条件下:

4 = LIQZO-L*-63*: 10% ↔ 90%

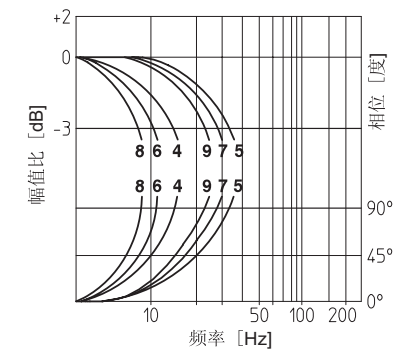
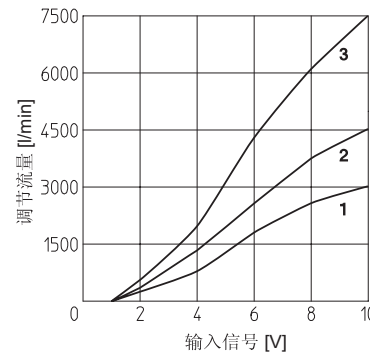
5 = LIQZO-L*-63*: 50% ± 5%

6 = LIQZO-L*-80*: 10% ↔ 90%

7 = LIQZO-L*-80*: 50% ± 5%

8 = LIQZO-L*-100*: 10% ↔ 90%

9 = LIQZO-L*-100*: 50% ± 5%



注释:

对带数字放大器的阀, 调节特性可以通过配置的软件程序参数进行更改, 参见样本G500部分。

12.9 动态响应

响应时间, 如 12.2 节所述博德图里的频率响应是平均值。12.2, 12.4, 12.6 和 12.8 节博德图中所述之频率响应也是平均值。

带数字电子放大器的阀, 其动态性能可以通过设置内部软件参数进行优化。

13 排气孔

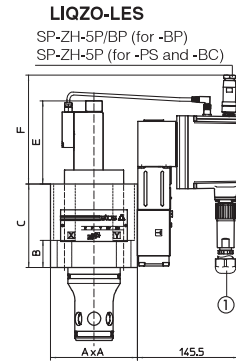
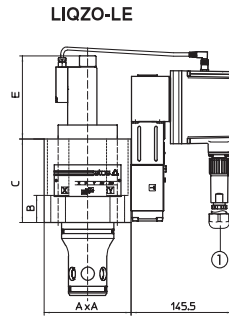
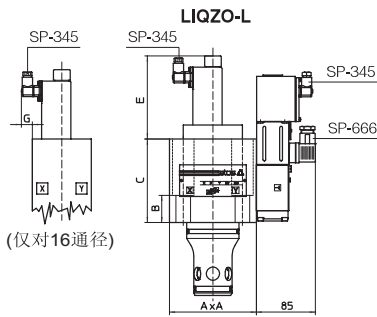
16~63 通径

80~100 通径

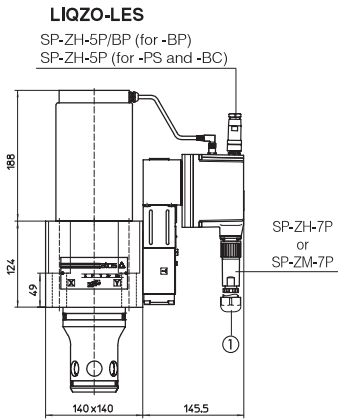
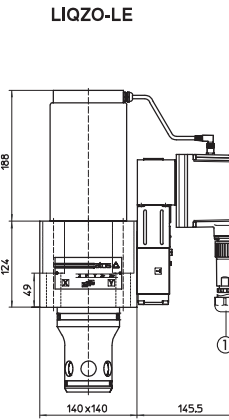
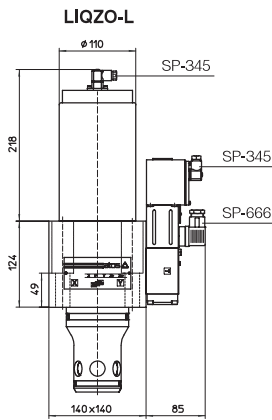
在机器调试过程中, 建议松开如左图所示的2个塞子, 通过排气孔放出先导腔内的空气。然后在低压力状态下运作几秒钟后再拧紧这两个塞子。

14 安装尺寸[mm]

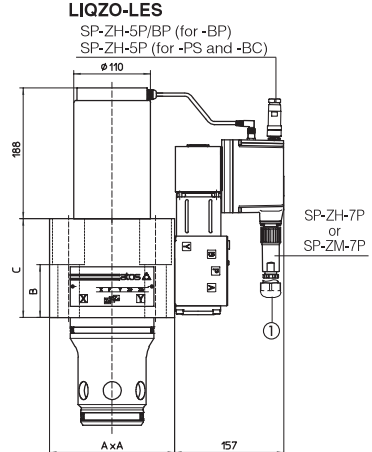
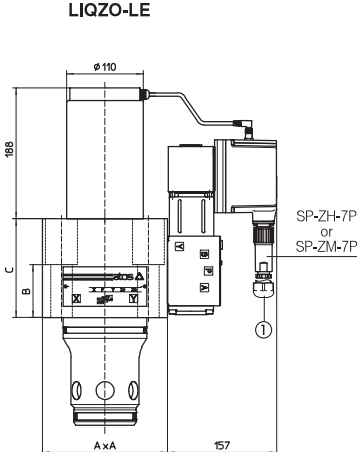
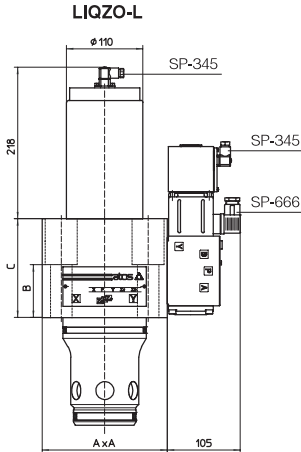
16,25,32,40 通径



50 通径



63,80和100 通径



尺寸	A	B	C	D	E	F	G	紧固螺钉 12.9级	拧紧扭矩	重量[Kg] L, LES	重量[Kg] LE, LES	
16	65	75	98	-	99.5	147	26	N° 4 M8×90	35Nm	5.6	6.2	
25	85	80	95	241	127.5	153.5	-	N° 4 M12×100	25Nm	8.2	8.8	
32	100	30	105	226	135	161	-	N° 4 M16×55	300Nm	10.9	11.2	
40	125	39	120	241	147.5	173.5	-	N° 4 M20×70	600Nm	16.7	17.3	
50	如图所示							-	N° 4 M20×80	600Nm	23.9	24.6
63	180	76	142	-	-	-	-	N° 4 M30×120	2100Nm	44	44.6	
80	φ250	55	165	-	-	-	-	N° 8 M24×80	1000Nm	71.6	72.2	
100	φ300	70	195	-	-	-	-	N° 8 M30×120	2100Nm	122.5	123.1	

-LE*型
①虚线=带Z选项的阀配有12芯插头SP-ZH-12P

安装表面和插装孔符合: ISO 7368标准
(见样本P006部分)

15 电源插头和通讯插头的型号 (需单独订购)

阀的形式	-L		-LE,-LES		-LE/Z -LES/Z	LES-PS,-BC	LES-BP
	电源插头	传感器插头					
插头型号	SP-666	SP-345	SP-ZH-7P	SP-ZM-7P	SP-ZH-12P	SP-ZH-5P	SP-ZH-5P/BP
保护等级	IP 65	IP 65	IP 67	IP 67	IP 65	IP 67	IP 67
样本页码	K500		G200,G210,K500			G210,K500	

阴影部分插头随货提供