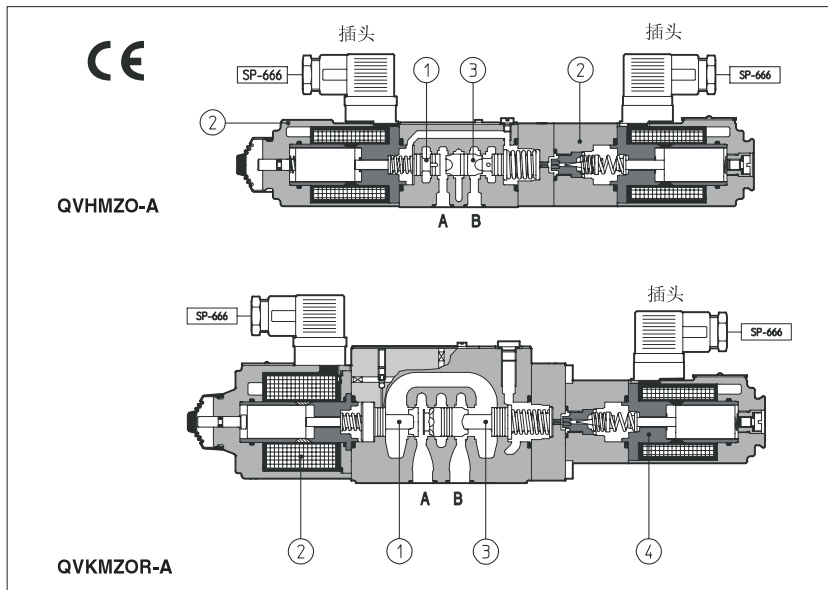


## QVHMZO, QVKMZOR型比例压力流量阀

独立压力调节，复合3通压力补偿型流量调节，ISO 4401标准，规格6 和10通径



QVHMZO和QVKMZOR为比例压力流量阀，直动式。根据输入信号的大小，提供独立的压力控制和3通补偿型流量控制。

此类阀与电子放大器协同工作，见第8节表格，放大器向比例阀提供适当的驱动电流，以校准阀的调整量，使之与供给放大器的输入信号相对应。

流量控制通过节流阀芯①，被比例电磁铁②直接控制而实现。机械式压力补偿器③保持通过节流阀芯①的压差 $\Delta P$ 恒定，这样流量调节便不受负载变化的影响。

溢出的流量通过P口回到油箱。

压力被补偿器③控制，由比例溢流阀④作为先导控制。

线圈为全部塑料封装(H级绝缘),整阀具有抗振、抗冲击、抗环境影响等特点。

安装面: ISO 4401标准 06和10通径。

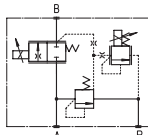
最大流量: 分别达到45 L/min及90 L/min

最大压力=210bar

### 1 阀型号

QVKMZOR - A - 10 / 65 / 210 / * ** / *	系统油液: WG=水乙二醇 PE=磷酸酯
压力补偿型 比例流量控制阀 QVHMZO = 6 通径 QVKMZOR = 10通径	设计号
A = 不带位置传感器	
尺寸规格: 06 = ISO 4401标准6通径 10 = ISO 4401标准10通径	
最大调节流量: QVHMZO: 30 = 35l/min 40 = 45l/min	选项: 6 = 用6VDC线圈代替12VDC标准线圈 18 = 用18VDC线圈代替12VDC标准线圈
QVKMZOR: 65 = 65 l/min 90 = 90 l/min	最大压力210=210bar

### 2 液压特性 (基于油温50°C, ISO VG 46矿物油)

液压符号				
T口总是堵塞				
阀型号	QVHMZO-A*-06		QVKMZOR-A*-10	
最大调节流量 [l/min]	35	45	65	90
最小调节流量 [cm <sup>3</sup> /min]	50	60	85	100
调节压差 $\Delta p$ [bar]	10~12	15	6~8	10~12
A口最大流量 [l/min]	50	55	70	100
最高压力 [bar]	210			
信号从0~100%变化的响应时间 (1) [ms]	30		45	
滞环 [最大调节流量的%]	≤5		≤5	
线性度 [最大调节流量的%]	≤3		≤3	
重复精度 [最大调节流量的%]	≤1		≤1	

以上性能参数为配合使用Atos电子放大器得出，参看8节。

(1) 阶跃信号 (0%→100%) 的响应时间为阶跃信号幅值从10%变化到90%所需的时间，与阀的调整性能密切相关。

### 3 QVHMZO和QVKMZOR型比例压力流量阀的主要特性

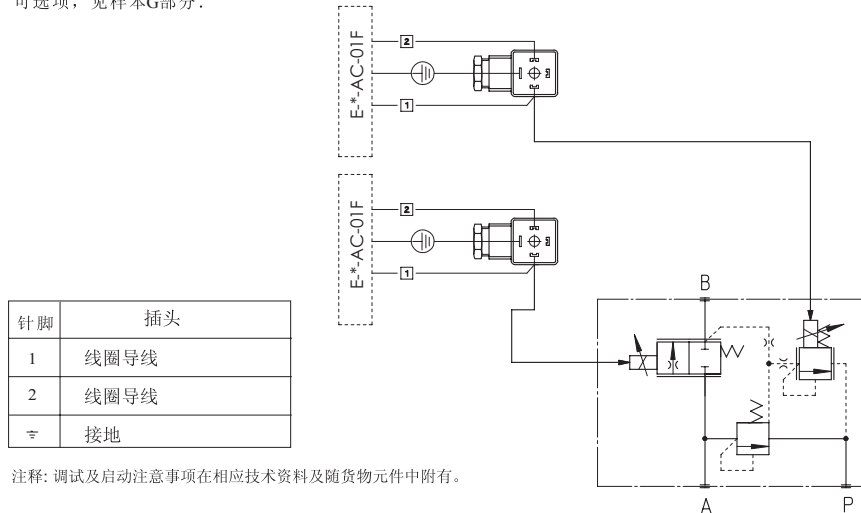
安装位置	任何位置
安装面粗糙度	粗糙度指标0.4Ra, 平面度0.01/100 (ISO 1101)
环境温度	-A型-20°C~70°C;
适用油液	符合DIN51524~535的液压油, 其他类型介质见□节
推荐粘度值	40°C时15~100mm <sup>2</sup> /S(ISO VG15-100)
油液过滤精度	ISO 18/15标准, 建议用10μm及β <sub>10</sub> ≥75的进油滤油器
油液温度	标准密封和/WG密封为-20°C~60°C; /PE密封为-20°C~80°C

#### 3.1 电气特性

阀型号	QVHMZO-A			QVKMZOR-A		
	12V <sub>Dc</sub> 线圈	6V <sub>Dc</sub> 线圈	18V <sub>Dc</sub> 线圈	12V <sub>Dc</sub> 线圈	6V <sub>Dc</sub> 线圈	18V <sub>Dc</sub> 线圈
20° C时线圈电阻R	压力 3~3.3Ω	2~2.2Ω	13~13.4Ω	3~3.3Ω	2~2.2Ω	13~13.4Ω
电磁铁最大电流	压力 2.6A	3.25A	1.5A	2.6A	3.25A	1.5A
20° C时线圈电阻R	流量 3~3.3Ω	2~2.2Ω	13~13.4Ω	3.8~4.1Ω	2.2~2.4Ω	12~12.5Ω
电磁铁最大电流	流量 2.2A	2.75A	1.2A	2.6A	3.25A	1.2A
最大功耗	30W			35W		
保护等级(CEI EN-60529)	IP 65					
负载因子	连续工作 (ED=100%)					

#### 4 集成式放大器的电气接线

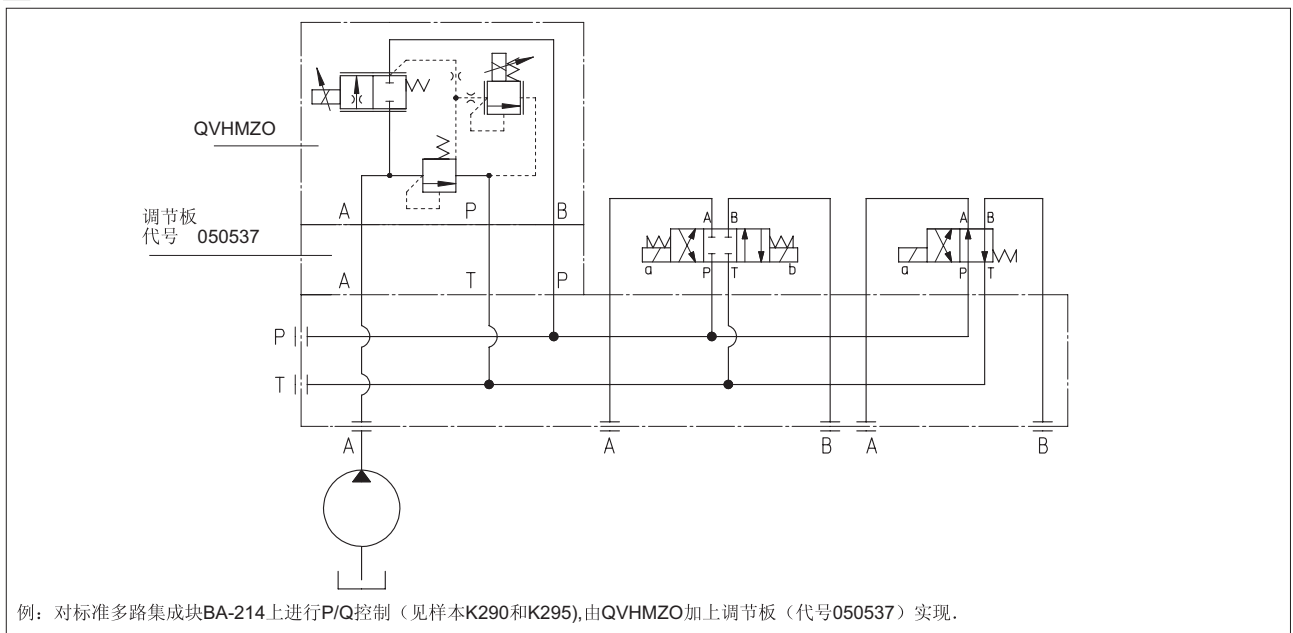
集成式放大器电气连接必须使用屏蔽电缆; 屏蔽层必须连接在靠近信号发生端的电源零点上。电源必须稳定或经过整流滤波。完整的电气接线和所有的可选项, 见样本G部分。



注释:  
对于QVHMZO, 在A口流量<18L/min的情况下;  
对于QVKMZOR, 在A口流量<25L/min的情况下,  
建议在P口采用一个开启压力为2bar单向阀以  
提高稳定性。

注释: 调试及启动注意事项在相应技术资料及随货物元件中附有。

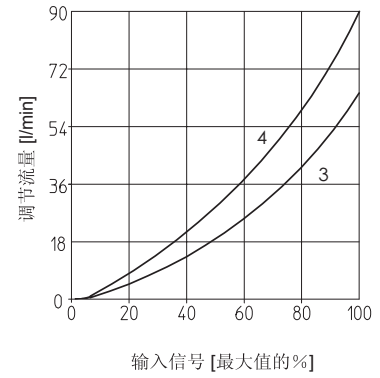
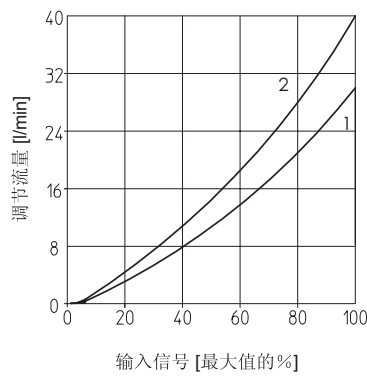
#### 5 典型应用原理图



6 曲线 (基于油温50°C, ISO VG 46矿物油)

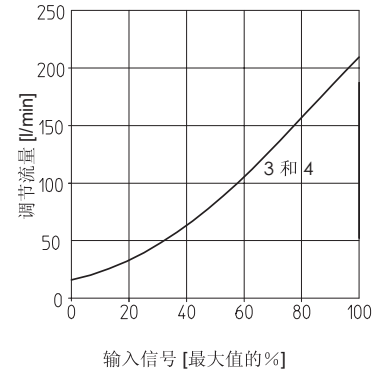
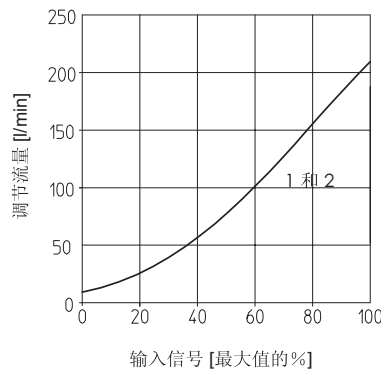
6.1 流量调节曲线

- 1= QVHMZO-A-06/30
- 2= QVHMZO-A-06/40
- 3= QVKMZOR-A-10/65
- 4= QVKMZOR-A-10/90



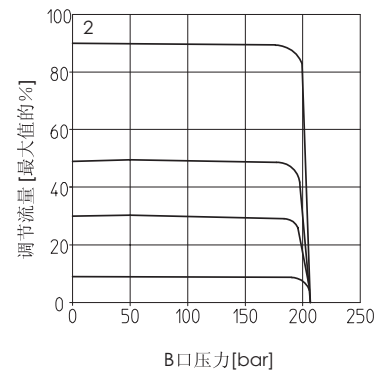
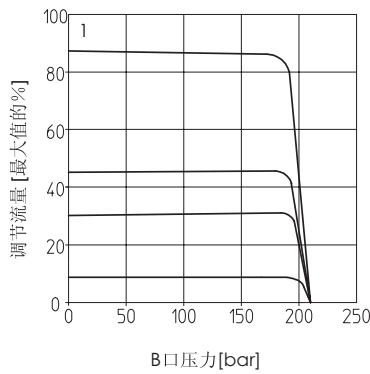
6.2 压力调节曲线

- 1= QVHMZO-A-06/30
- 2= QVHMZO-A-06/40
- 3= QVKMZOR-A-10/65
- 4= QVKMZOR-A-10/90



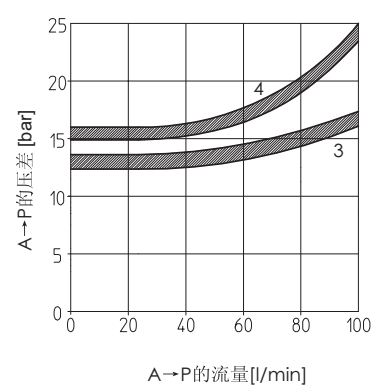
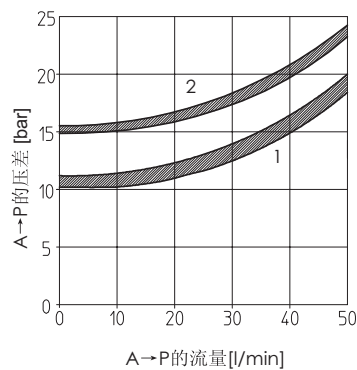
6.3 调节流量 / 出口压力曲线,  
进口压力 = 210 bar

- 1= QVHMZO-A
- 2= QVKMZOR-A



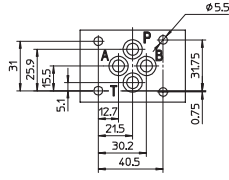
6.4 流量A→P / Δp 曲线,  
3通型

- 1= QVHMZO-A-06/30
- 2= QVHMZO-A-06/40
- 3= QVKMZOR-A-10/65
- 4= QVKMZOR-A-10/90



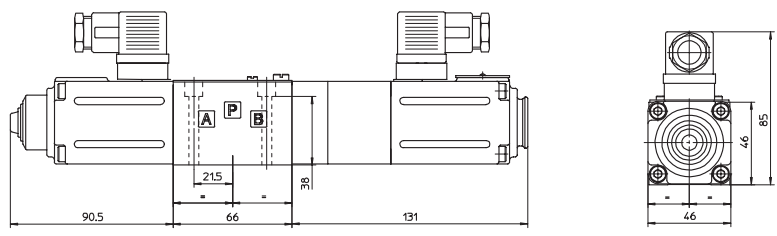
7 安装尺寸[mm]

### QVHMZO



A=进油口;  
B=出油口;  
P=泄油口;  
T=不用(必须堵上)

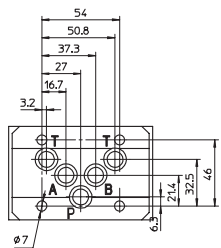
ISO 4401: 2005  
 安装面符合: 4401-03-02-0-05  
 紧固螺栓:4个M5×50内六角螺栓,强度等级为12.9级  
 紧固力矩=8Nm  
 密封圈:4×OR108, 1×OR2025  
 A, B, P, T口尺寸:Ø=7.5mm(最大)



质量:2.8kg

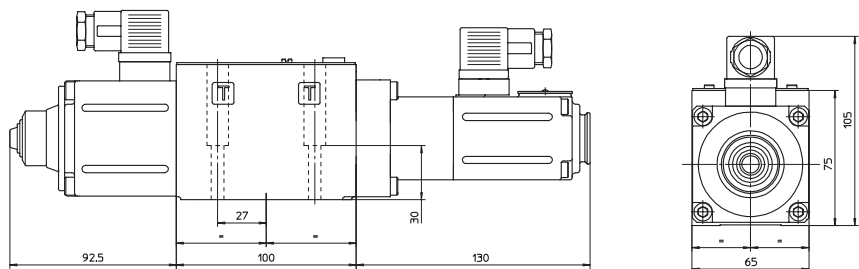
---

### QVKMZOR



A=进油口;  
B=出油口;  
P=泄油口;  
T=不用(必须堵上)

ISO4401: 2005  
 安装面符合: 440-05-04-0-05  
 紧固螺栓:4个M6×40内六角螺栓,强度等级为12.9级  
 紧固力矩=15Nm  
 密封圈:4×OR108, 1×OR2025  
 A, B, P, T口尺寸:Ø=11.2mm(最大)



质量: 4.3kg

8 QVHMZO 和 QVKMZOR 适用的电子放大器

阀型号	-A			
放大器型号	E-MI-AC-01F	E-BM-AC-011F	E-ME-AC-01F	E-RP-AC-01F
样本页码	G010	G025	G035	G100

关于放大器特性及有关选项的详细说明参见表中所列样本有关页码。

9 安装板

尺寸	型号	油口分布	各油口 A, B, P, T(X, Y)	沉头孔Ø [mm] A, B, P, T(X, Y)	质量 [kg]
06	BA-202	A, B, P, T口均在底部	3/8"	-	1.2
	BA-204	P, T(X, Y)口在下面, A, B口在侧面	3/8"	25.5	1.8
	BA-302	A, B, P, T(X, Y)口均在底部	1/2" (1/8")	30 (16.5)	1.8
10	BA-308	A, B, P, T(X, Y)口均在底部	1/2"	30	2.5
	BA-428	A, B, P, T(X, Y)口均在底部	3/4"	36.5	5.5
	BA-434 (Y)	P, T(X, Y)口在下面, A, B口在侧面	3/4" (1/4")	36.5(21.5)	8.5