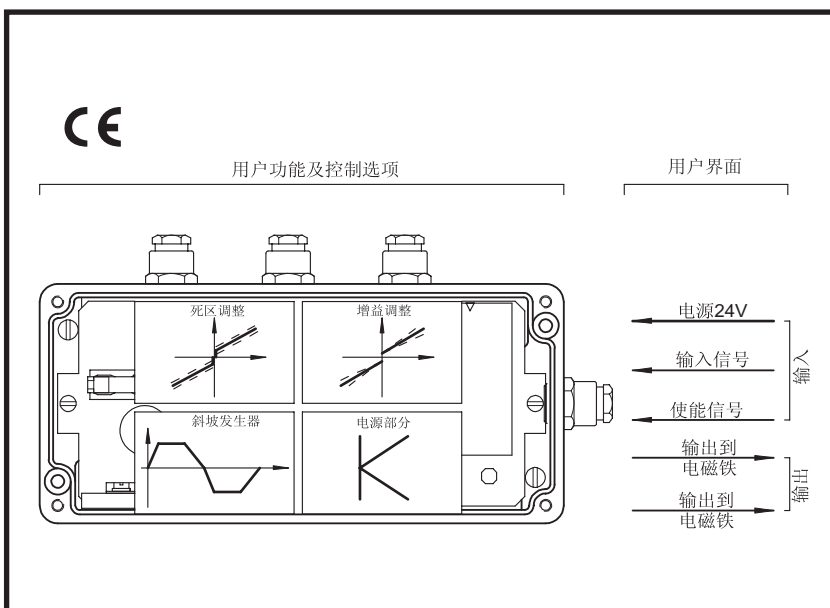


E-RP-AC型密封盒式电子放大器

用于单、双电磁铁无内置传感器比例阀



E-RP-AC型电子放大器与Atos不带压力或位置传感器的比例阀配合使用，根据输入信号，控制供给电磁铁的驱动电流的大小，调节阀芯位置，流量和压力。

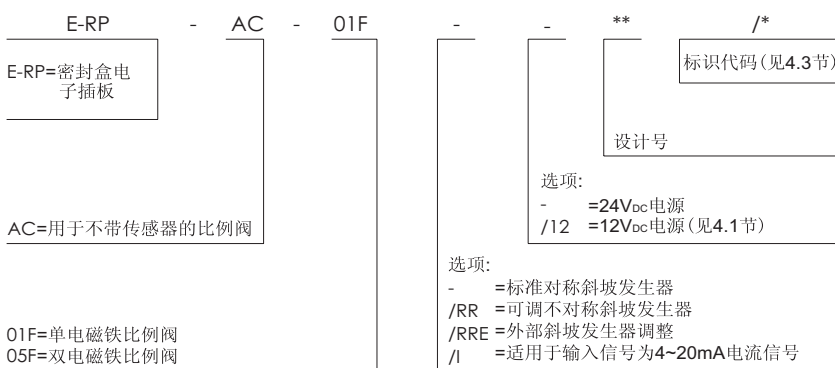
特性:

- 偏流和增益可通过电位计调节
- 具有上升/下降, 对称(标准)或非对称(/RR选项)斜坡发生器
- 工厂预调
- 铝制外壳保护线路板, 防护等级IP65
- 电源电压24VDC或12VDC(/12选项)
- 输入和输出线上增加了电子滤波器
- 标有EMC Directive认定的CE标志(电磁兼容性)

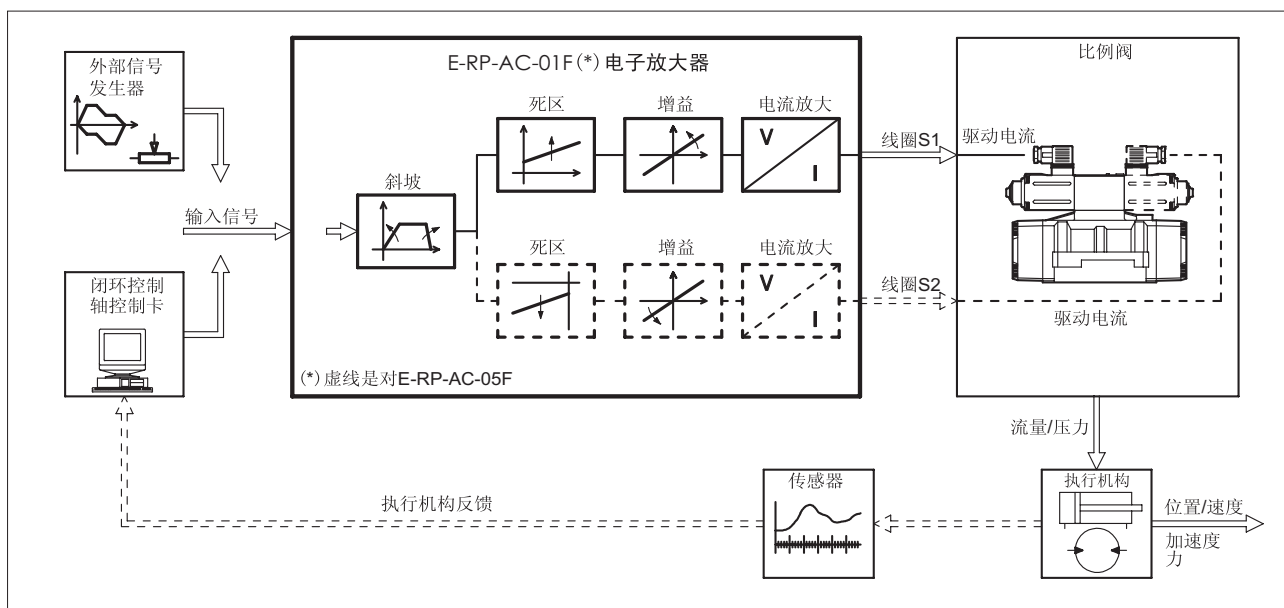
应用场合:

电子放大器可用于压力, 流量, 位置开环或闭环控制系统, 参见第 2 节框图。

1 型号编码



2 方框图



3 E-RP-AC型电子放大器主要特性

电源（正极接点为点1） （负极接点为点2）	额定 :24V _{DC} (对12V _{DC} 选项, 12V _{DC} ±10%) 整流及滤波:V _{RMS} =21~33(最大峰值脉冲=2V _{pp})
最大功耗	50W
供给电磁铁电流	I _{max} =3.3A, PWM型方波;(对于防爆阀I _{max} =2.5A)
额定输入信号(工厂预调)	E-RP-AC-01F: 0~+5V 接点10(点11接地) E-RP-AC-05F: ±5V 接点10(点11接地) 对于/I选项(4~20mA):接点10(+)和点11(-)
输入信号变化范围(通过增益调整)	±10V _{max} ±2.5V _{min}
信号输入阻抗	电压信号R _i >50kΩ (/I选项R _i =316Ω)
对电位器供电	对接点8 供+5V/50mA, 对接点9 供-5V/10mA
斜坡时间	最长5或90秒(输入信号从0变到100%), 见 [8] 节
使能信号	连接点7, V=5~24V _{DC}
接线	线圈: 电缆长<20米, 截面为2×1mm ² 屏蔽电缆<40米, 截面为2×1.5mm ²
插板格式	密封盒IP65
连接点形式	14个连接点-呈带状
电缆夹	尺寸符号PG7, 防水, 直径Ø5~6.5mm
工作温度	0~50℃(贮藏温度-20℃~+70℃)
盒尺寸	175×80×57mm
质量	940g
特点	电磁铁快速激磁和退磁 输出给电磁铁的电路有防意外短路保护功能

4 一般技术条件

4.1 电源及接线

电源必须经适当的稳压或经整流和滤波。若电源由单相整流器提供,需外接10000μF/40V电容器;若脉冲电压由三相整流器提供,则需外接4700μF/40V电容器(见[11]节)。
通过屏蔽电缆和双绞线电缆将参考信号连接到电子放大器的主要控制端。注意:正极和负极两端不能互相交换。

屏蔽接线用来避免电磁噪声(EMC)。

尽可能使放大器及其电缆远离任何电磁辐射来源(如高电流电缆,电动机,变压器,继电器,电磁铁,便携式无线电发射器等)。接地线如第[11]节图所示,符合CEI EN 60204-1标准。

放大器屏蔽电缆可连接到无噪声地(TE) [13]节。

这种放大器适合在24V_{DC}(±20%)或12V_{DC}(±20%)电源电压及匹配阻值为2.0Ω到13.4Ω电磁铁线圈情况下工作。如右表所示。

额定电压	阀型	R at 20° C [Ω]
24 VDC	*ZMO, *ZGO, *ZO(R)-A*(1)	3,2
	*ZMA, *ZGA, *ZO(R)-A*(1)	3,2
12 VDC	*ZMO, *ZGO, *ZO(R)-A*/18	13,4
	*ZMO, *ZGO, *ZO(R)-A*/6	2,1

(1)标准接口

4.2 输入信号

电子放大器可接收外部电压或电流输入信号,参看[5]节。

注意放大器适于接收4~20mA范围内的输入电流信号(选项/I)。

由于利用接点12上反相输入信号, E-RP-AC-05F型双通道电子放大器也可选用电流输入信号。

4.3 监测信号

这种电压输出信号可以通过前面板上的电表测试点测量出线圈对应的电流大小(见第[9]节)。读数为1mV=1mA。使用阻抗>10KΩ的电压表来显示信号。

4.4 设定代码

电子放大器已由制造厂与配用的比例阀统调校准。这些比例阀可从型号编码中的下列标识代码识别出来:

1=RZGO, KZGO 2=RZMO, AG*ZO, LI*ZO
3=DHZO, DKZOR 4=DPZO-A-*5 DPZO-A-*7
6=QV*ZO(R), LIQZO

对于防爆阀,在标识代码前加A。例如:对RZGA的标识代码是A1,见样本E120部分。

4.5 用户可进行的调整,参看 [8]、[9] 节

-增益调整

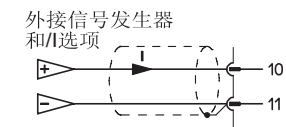
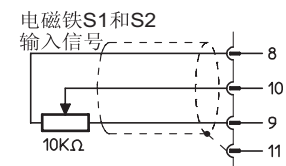
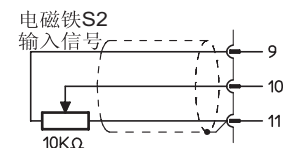
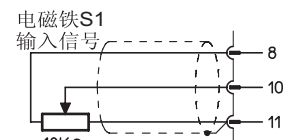
驱动电流与输入信号之间的关系用增益调整电位器调整,有两个端位的单电磁铁的输入信号与双电磁铁的输入信号相同,分别设置的调整S1和S2电磁铁电流的比例电位器可在插件板上设定不同的输出电流,以获得不同的液压控制效果。

-偏流调整(死区)

死区控制调整液压零(起始位置的调整)与电气零位的对应关系。电子放大器的基本调校由制造厂根据配用的比例阀进行设定(参见4.4节)。E-RP-AC-05F/*双电磁铁放大器在输入电压信号大于±100mV时,阶跃功能发生器被启动,送出一启动电流,启动电流的值是由面板上的分别控制S1和S2电磁铁死区的电位器整定的。

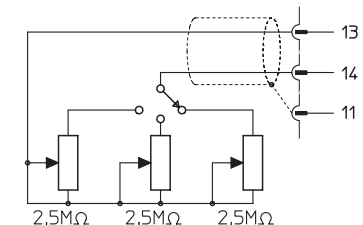
5 外接输入信号

外接电位计 连接



6 外接斜坡-/RRE选项

三个外接斜坡例子



-斜坡时间调整参看[6]、[8]、[9]节

内部斜坡发生电路将一阶跃输入信号转换为缓慢上升的输入信号(电磁铁电流),电流上升/下降时间由面板上的电位器P1整定,信号幅值从0增大到100%的最长时间为5秒或90秒(通过SW1开关)。选项/RR提供不对称斜坡,(P2)/RRE选项可按[6]节所示整定外部斜坡。

如需切除斜坡发生电路,在接线板上短接点13和14。

7 安装和调试

请按下列顺序进行调整

7.1 注意事项

- 电子系统通电期间,切勿将放大器连接器插入或拔出。
- 经常检测输入信号的对地电压(接点11或检测点)。
- 参看[9]节中的“外形视图”,来识别调校过程提到的元器件。

7.2 调试

制造厂的预调试可能满足不了某些特殊应用的需要,可在现场重新依次调整偏流,增益及斜坡三种电位器。

- 按要求的接线图(参看[11], [12]节)接好电子放大器的电缆。
- 供给线圈的电流可用一接在面板上的两个测试点(电流检测点和接地点)之间的电压表测得对E-RP-AC-05F,放大器通道使能指示灯(S1或S2)显示通电的线圈。

-使能信号,参看[11]、[12]节

当接点7接收到使能信号(一般24V_{DC})时,电子放大器开始工作,紧急状态时,将使能信号置0放大器即被截止。

-偏流调整(死区补偿),参看[8]、[9]节

-供给输入电压信号(E-RP-AC-01F为0V_{DC}, E-RP-AC-05F为±0.1V_{DC})。

-逐渐转动偏流电位器,直到被控制的执行机构运动为止。

-反方向转动偏流电位器,直到执行机构停止为止。

-增益调整,参看[8]、[9]节。

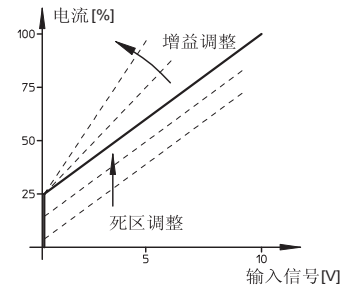
在规定的范围内施加最大的输入电压信号(对于E-RP-AC-05F型放大器,再施加最大负电压),转动增益电位器,直至执行机构的速度达到要求为止。

-斜坡时间调整,参看[8]、[9]节

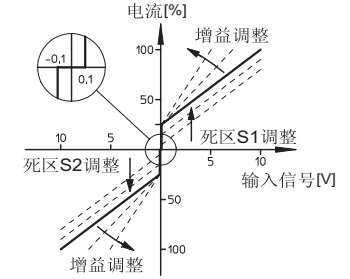
顺时针转动斜坡电位器,可增加加速度斜坡和减速度斜坡,以获得系统性能的最优化。

8 斜坡调整

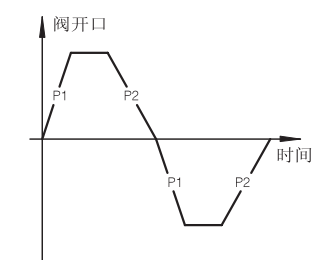
E-RP-AC-01F调整曲线



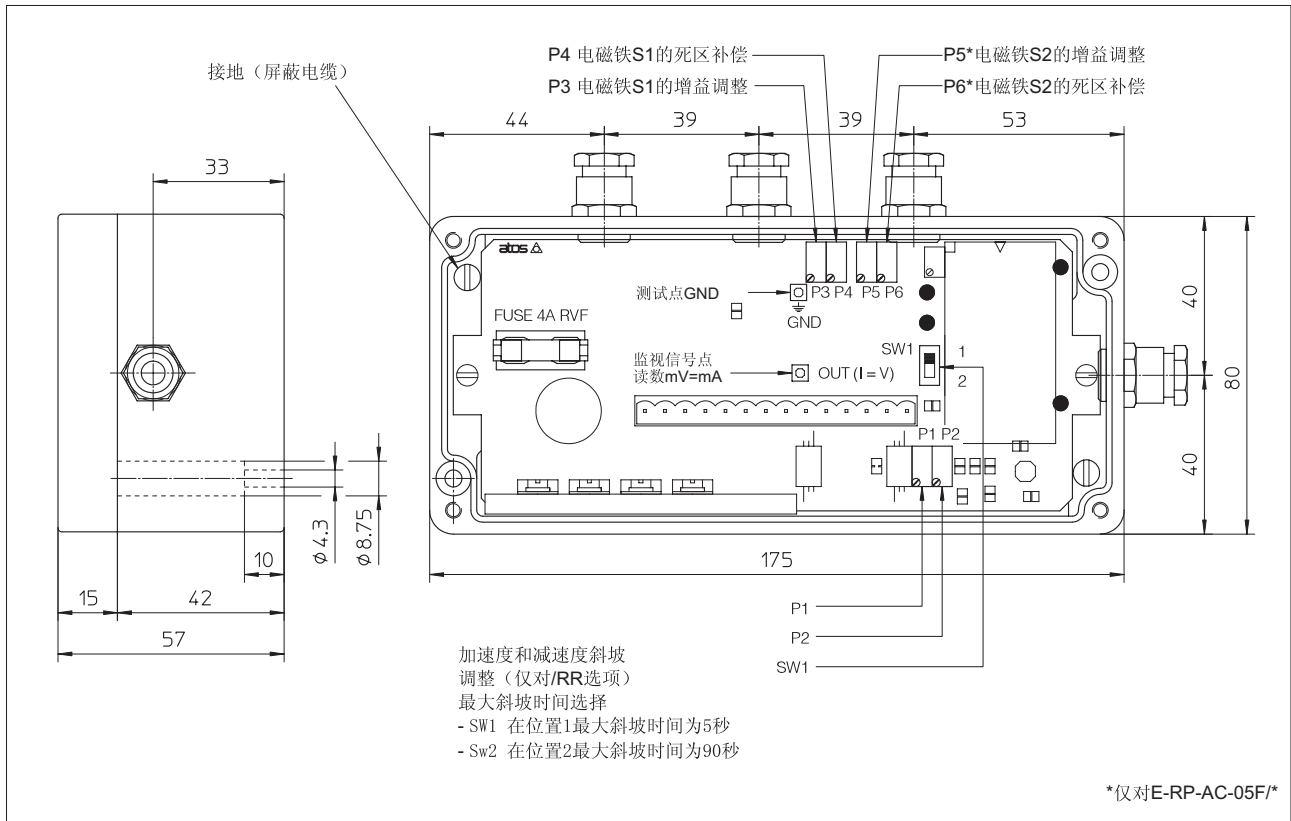
E-RP-AC-05F调整曲线



/RR选项-上下不对称斜坡



9 E-RP-AC-05F调校外形视图



10 重要说明

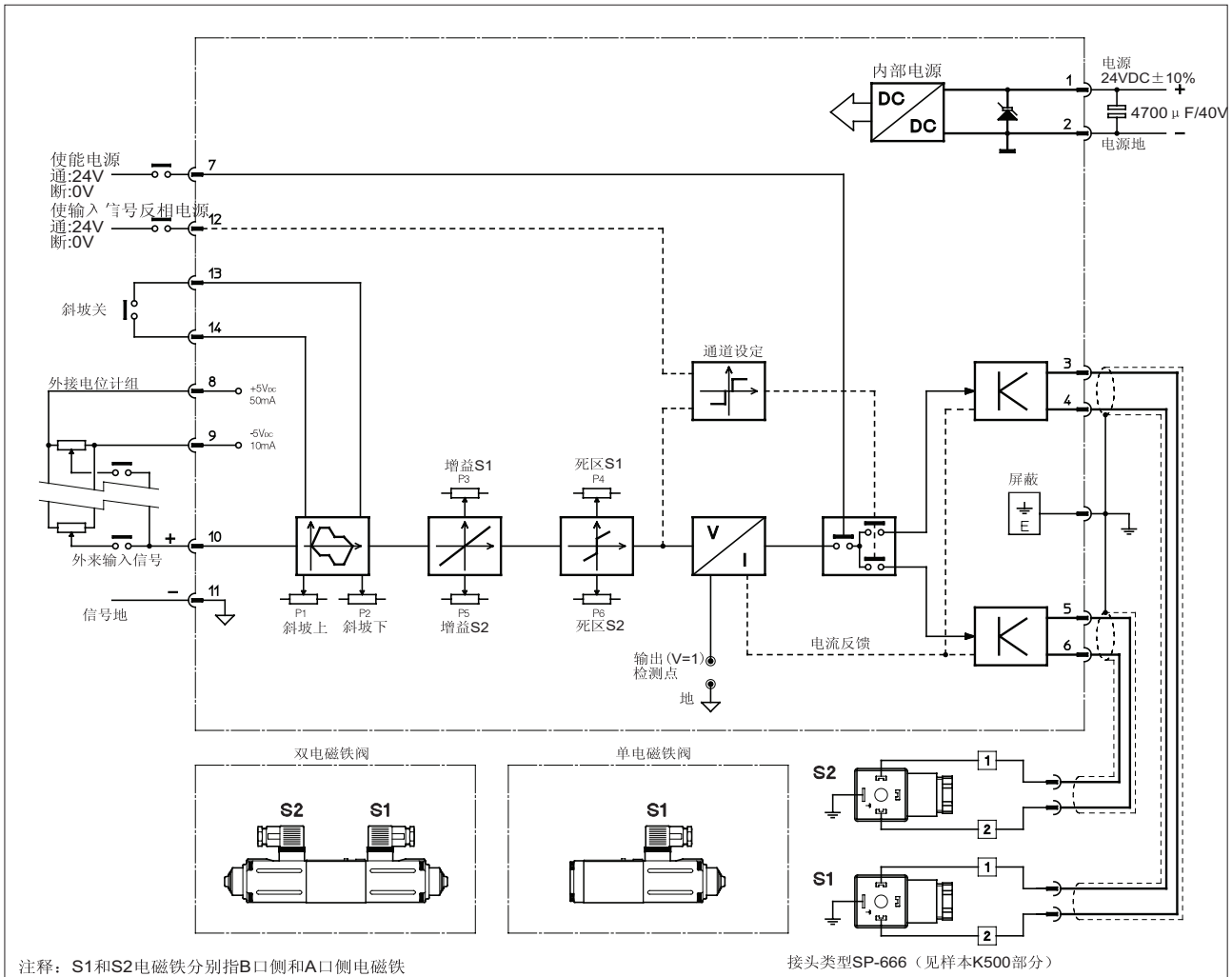
电磁兼容性

ATOS的电子放大器和比例阀符合89/336（电磁兼容性）的要求和EN50081-2（干扰性）、EN50082-2（抗干扰性）标准。电磁阀的电磁兼容性仅在接线符合下表所示的情况下产生。这个放大器装置必须在机器上得到确认，因为机器周围的磁场可能和测试情况下的磁场不同。

安全性

电子放大器的电子信号（如参考信号，反馈信号和启动信号）禁止被用于机器的安全控制，这是和欧洲机器标准一致的（流体系统和液压元件的安全要求，prEN982）。另外电子放大器的开关必须特别注意，因为它们可能通过比例阀导致执行器产生失控。

11 接线方框图



12 一般接线

注：为得到最大的EMC保护等级，需配用额外的电缆。

- +24Vdc
- 电源地
- 放大器使能信号
- COIL S1
- COIL S1
- COIL S2
- COIL S2
- +5Vdc
- 5Vdc
- 输入信号(+)
- 信号地(-)
- 反相输入(*)
- 斜坡开关

13 接地

