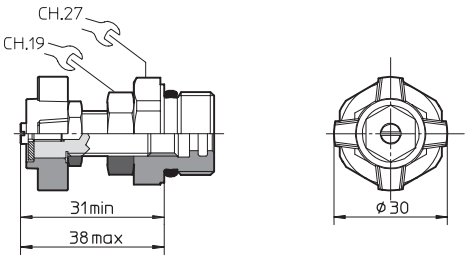
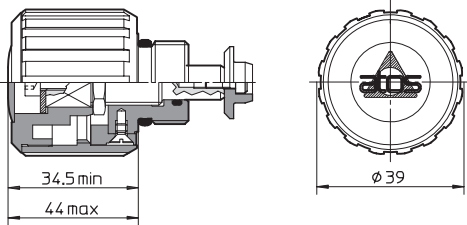
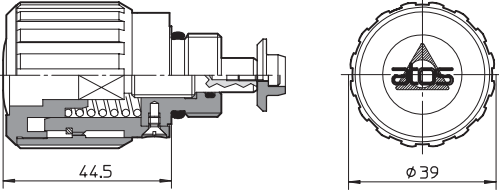
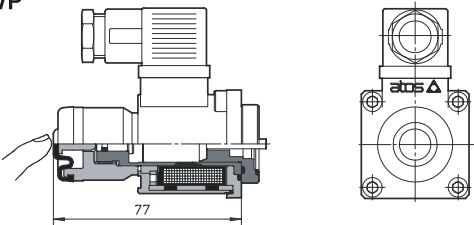
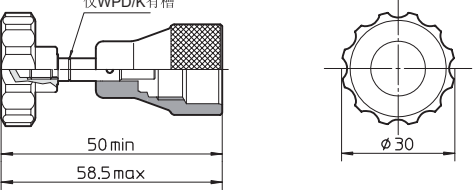
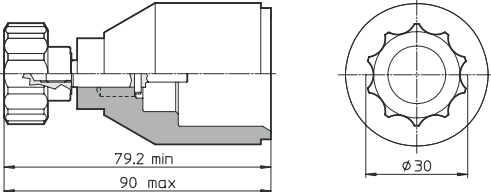
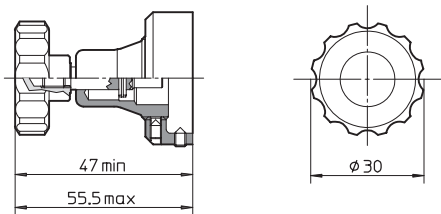
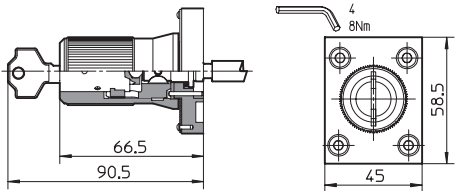
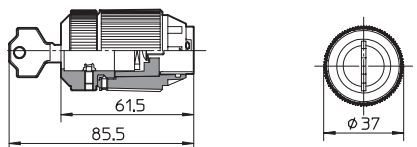
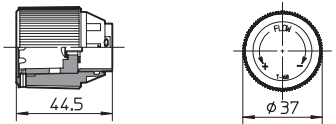
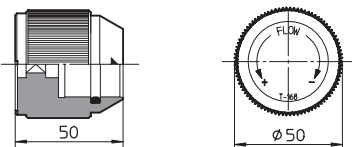
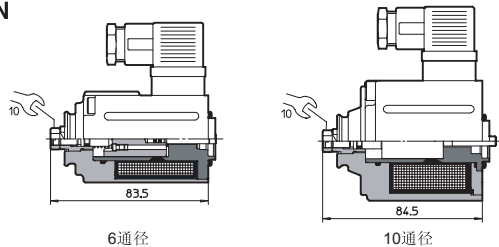
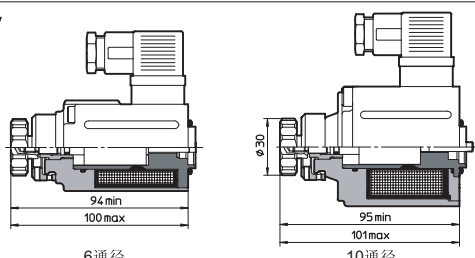


手轮及手柄

用于开/关阀和比例阀

	选项符号及尺寸	特 性	应用的阀型号
选项	<p>/V</p> 	调节手轮	ARE, SP-CART ARE, SP-CART M-6, ARAM, AGAM, REM, AGIR, AGIS, AGIU, HMP, HM, KM, HS, KS, HG, KG, LIMM, LIRA, LICM
选项	<p>/VF</p> 	调节旋钮	ARE, SP-CART ARE, SP-CART M-6, AGIS, AGIU(若为换件, VFG代VF; VSG代VS), HMP, HS, HG,
选项	<p>/VS</p> 	带安全锁的手动按钮。 当用力推动按钮时，才能进行调节动作	ARE, SP-CART ARE, SP-CART M-6, AGIS, AGIU(若为换件, VFG代VF; VSG代VS), HMP, HS, HG,
选项	<p>/WP</p> 	带橡胶保护帽的手动推杆	DHI, DHU, DHO, DKE, DKER, DLOH, DLOK, DPHI, DPHU, DPHO, LID 选项 /WP 对 DHO, DPHO 是标准的。
配件	<p>SP-WPD/H (O6通径)</p> 	带机械定位器的手动推杆，用于电磁阀阀芯的机械定位操作	DHI, DHU
配件	<p>SP-WPD/KER-DC</p> 		DKER-DC

	选项符号及尺寸	特 性	应用的阀型号
配件	<p>SP-WPD/Z</p> 	带机械定位器的手动推杆，用于比例阀的阀芯机械操作或固定阀芯位置。仅适用于开环比例阀	DHZO, DKZOR, DPZO, QVHZO, QVKZOR
选项	<p>/K</p> 	调节螺母紧固锁	DHQ, DKQ QV-06,
选项	<p>/K</p> 		QV-10/2, QV-20/2 LIQV
选项	<p>/G</p> 	带刻度的微调装置	HQ, KQ, JPQ-2
选项	<p>/G</p> 		JPQ-3
选项	<p>/N</p> 	手动微调装置	DHZO, DKZOR QVHZO, QVKZOR
选项	<p>/NV</p> 	带手轮和刻度的手动微调装置	