

BA-214/*-AL型多级安装板

适用于ISO4401标准, 06通径阀, 铝质

用于安装方向阀的BA-214/*-AL型多级板是用铝材料制造, 安装面符合ISO 4401国际标准。这种安装板有很低的压降。它由单块底板构成, 可用于安装1~10组ISO 4401标准, 06通径换向阀和叠加阀。主要特性: P和T口 = G1/2"; 侧面上A和B口 = G 3/8"; $Q_{max} = 80 \text{ l/min}$; 在A和B口 $Q_{max} = 60 \text{ l/min}$; $P_{max} = 210 \text{ bar}$
注: 对/M和/MH选择, $Q_{max} = 35 \text{ l/min}$;
其他性能, 见②和③节

① BA-214/*-AL底板的型号

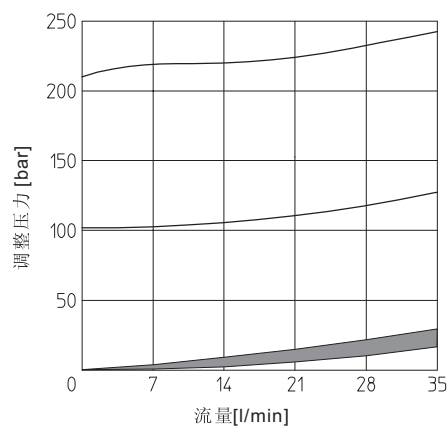
BA-214	/ 5	/MH 210	-AL	**
底板类型: BA-214=用于 ISO/Cetop 03 规格 阀A口和B口在后面的情 况待询		设计号		
安装组数 1=1组 6=6组 2=2组 7=7组 3=3组 8=8组 4=4组 9=9组 5=5组 10=10组		AL=铝制 电镀待询		
		对 /M 和 /MH 选择的溢流阀压力范围: 100 = 100 bar; 210 = 210 bar; 250 = 250 bar		
		/M=带直动式插装溢流阀SP-CART M-5/** (可单独供货) /MH=带电磁溢流阀, 带有卸荷电磁阀		

② 技术特性

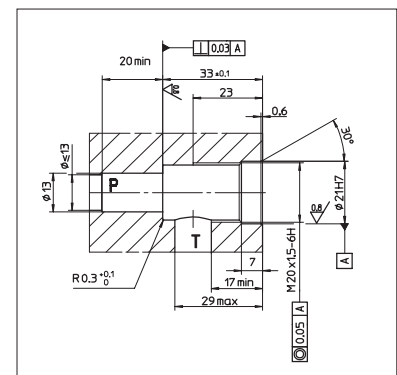
安装注意	水平或垂直位置
环境温度	-20°C~+70°C
油液种类	液压油, 符合DIN 51524... 535标准, 用其他介质时请同我们技术部联系
推荐粘度	在40°C 时为15~100 mm ² /s (ISO VG 15~100)
油液清洁度	符合ISO 19/16, 建议用25 μm, β ₂₅ ≥75的进油过滤器(仅对/M和/MH)
油液温度	-20°C~60°C, 标准和/WG密封; -20°C~+80°C, /PE密封

③ /M和/MH选择时底板的压力/流量曲线

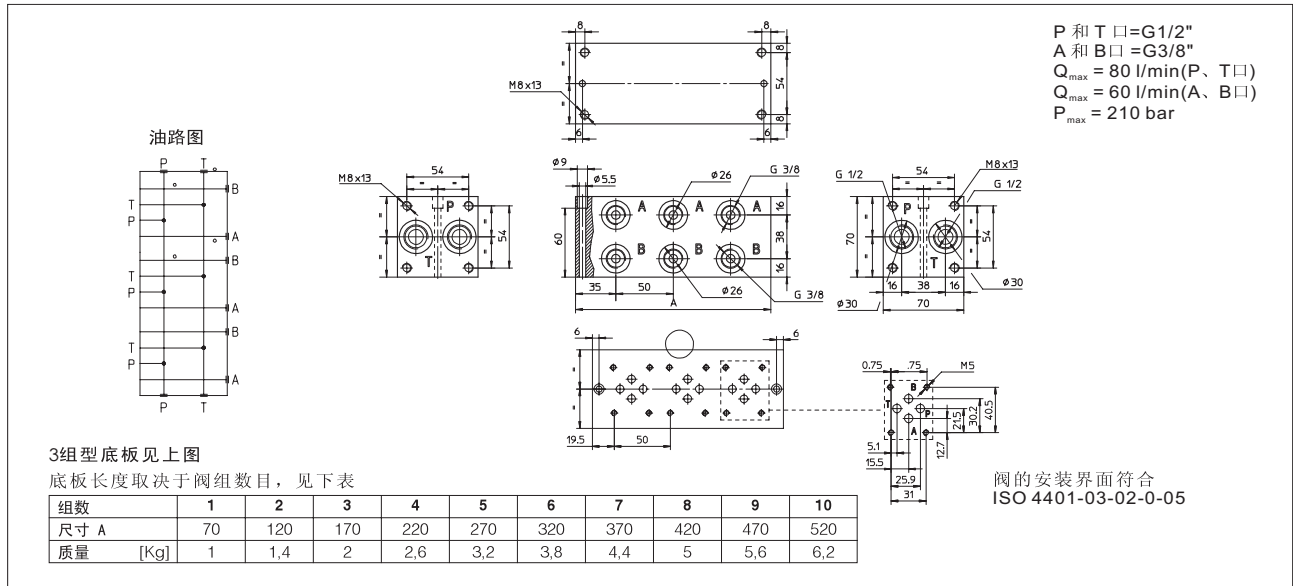
插装溢流阀主要特征	
型号	调整范围
SP-CART M-5/100	3~100 bar
SP-CART M-5/210	5~210 bar
SP-CART M-5/250	7~250 bar
$Q_{max} = 35 \text{ l/min}$	



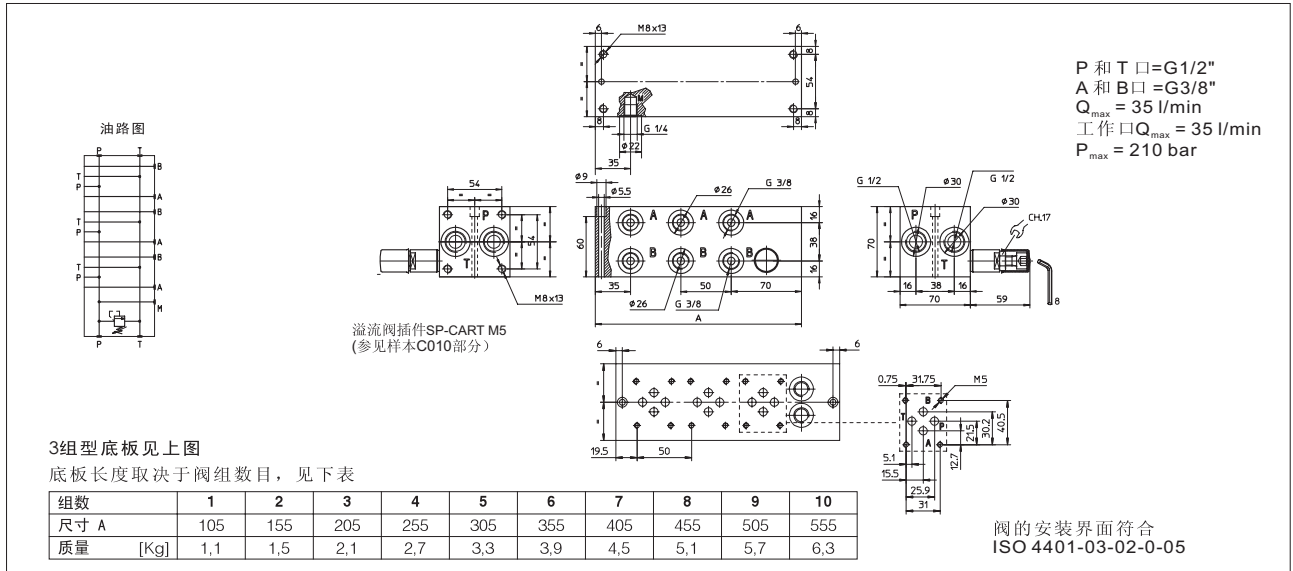
④ SP-CART M-5/**安装尺寸



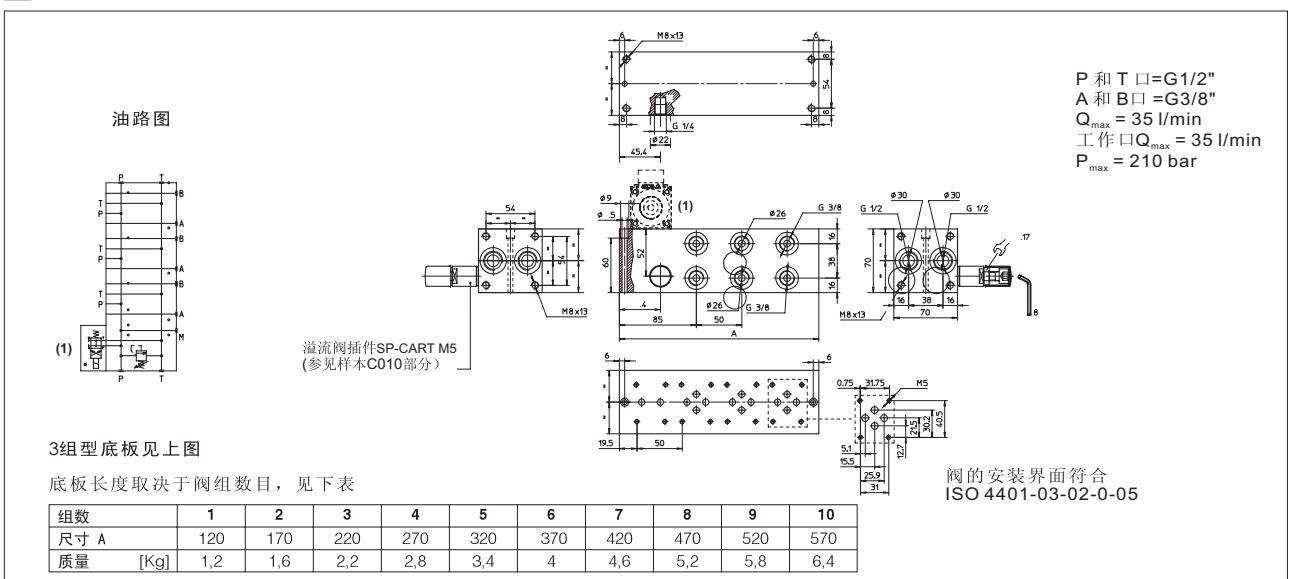
5 BA-214/*-AL底板的外型尺寸[mm]



6 BA-214/*-M/*-AL型底板的外型尺寸[mm]



7 BA-214/*-MH/*-AL型底板的外型尺寸 [mm]



(1) 虚线内的卸压方向阀必须单独购