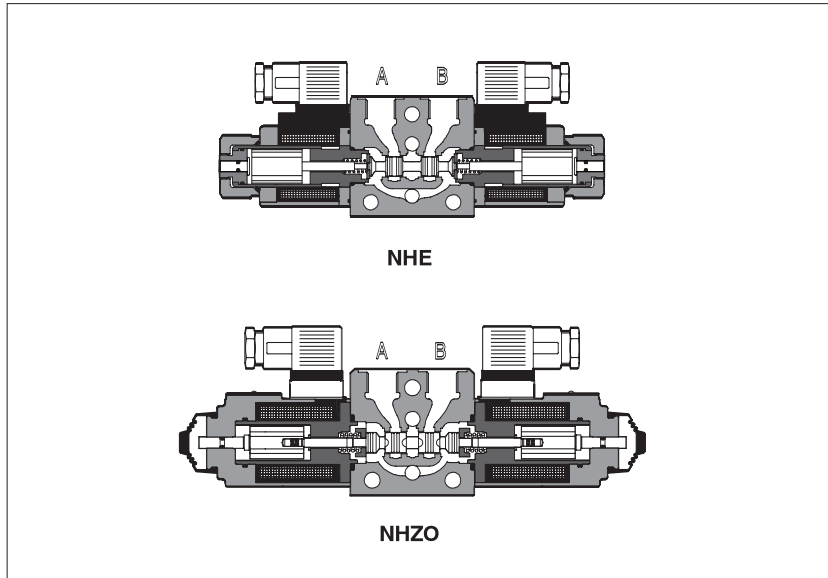


NHE和NHZO型片式组合换向阀

开关阀和比例阀，06通径



简介

NHE（开关）和NHZO（比例）是6通径方向阀，为叠加组装而特别设计，结构紧凑，最多可组合8组，无需额外底板或集成块。

P、T为通孔型设计和A、B工作油口集成在阀体上。

可提供下面的可选形式：垂直手柄（/MV）或水平手柄（/MO），安装6通径叠加阀的安装面（/H），换向时间调整装置（/L*）。

阀组两端是由带螺纹连接的P、T口的端盖封闭。

可提供几种盖板形式，并有可选功能，见第③节

特性

最大流量：40 l/min

最大压力：250bar

应用

行走机械、农业、高空作业车等。

① 片式开关换向阀的型号

| | | | | | | | | | | | | |
|--|---|---|----|---|---|----|---|---|------|-----------------------|---|-----------------|
| NHE | - | 0 | 61 | 1 | / | MV | - | X | 24DC | ** | / | * |
| 片式开关阀 | | | | | | | | | | 设计号 | | 系统油液： PE=磷酸酯 |
| 阀功能符号，见⑧节 61, 63, 67, 71, 75 | | | | | | | | | | 电源电压： 12DC 24DC | | |
| 阀芯类型：1, 1/2, 3 见⑧节 | | | | | | | | | | | | |
| 选项 A=电磁铁在B口（仅对单电磁铁阀） H=带安装HMP, HQ, HR叠加阀的安装面（见KT样本D部分） L1, L2=换向时间控制装置，见11.1节 MV=垂直手柄（不适用/H选项）（见注释1、2） MO=水平手柄（见注释1、2） WP=带有橡胶帽保护的加长应急手动按钮 | | | | | | | | | | | | |
| 仅对双电磁铁阀 BMV=垂直手柄安装在B口侧（不适用/H选项） BMO=水平手柄安装在B口侧 | | | | | | | | | | | | |
| (1)：对单电磁铁阀标准形式是手柄装在A口（选项/A为装在B口）。对双电磁铁阀标准形式是手柄装在A口。 (2)：对75型阀，不提供手柄。 | | | | | | | | | | | | |
| X=无插头。关于插头详见⑤节 带特殊插头的线圈见③节 X1=AMP基本型插头（IP67） XK=德制插头（IP67） XS=加长引线连接电缆插头 | | | | | | | | | | | | |

② 片式比例换向阀的型号

| | | | | | | | | | | | | | | | |
|---|---|---|---|----|---|---|----|---|----|---|----|--|----|-----------------|---|
| NHZO | - | A | - | 05 | 1 | - | S3 | / | MV | - | ** | 18 | ** | / | * |
| 片式比例换向阀 | | | | | | | | | | | | 设计号 | | 系统油液： PE=磷酸酯 | |
| A=无位置传感器 | | | | | | | | | | | | 电压选择： 标准线圈(12V _{DC})省略，与Atos放大器配合使用，电源为24V _{DC} 6=线圈电压6V _{DC} ，与Atos放大器配合使用，电源为12V _{DC} 18=线圈电压18V _{DC} ，当不与Atos放大器一起使用时选择 | | | |
| 阀功能符号，见⑨节 05=单电磁铁 07=双电磁铁 | | | | | | | | | | | | 插头选择： 省略与阀一起供货插头SP-666 特殊插头见④节 XK=德制插头（IP67） X9=AMP插头（IP69k） | | | |
| 阀芯中位遮盖情况，见⑨节 1=P, A, B, T均为正遮盖 3=P为正遮盖，A, B, T为负遮盖 | | | | | | | | | | | | 选项 A=电磁铁在B口（仅对单电磁铁阀） H=带安装HMP, HQ, HR叠加阀的安装面（见KT样本D部分） MV=垂直手柄（不适用/H选项）（见注释1） MO=水平手柄（见注释1） WP=带有橡胶帽保护的应急手动按钮 仅对双电磁铁阀（见注释1） BMV=垂直手柄安装在B口侧（不适用/H选项） BMO=水平手柄安装在B口侧 | | | |
| 阀芯尺寸 S1=非线性阀芯，当阀总压降为30bar时10 L/min S3=非线性阀芯，当阀总压降为30bar时20 L/min S5=非线性阀芯，当阀总压降为30bar时40 L/min | | | | | | | | | | | | | | | |
| (1)：对单电磁铁阀标准形式是手柄装在A口（选项/A为装在B口）。对双电磁铁阀标准形式是手柄装在A口。 | | | | | | | | | | | | | | | |

3 端盖型号

| | |
|---|---|
| NB - M5/J / 100 / NC - ** 24DC ** / * | |
| 基本型 | 系统油液： PE=磷酸酯 |
| 端盖类型 00=盲板 | 设计号 |
| 带P, T口连接的进口端盖 M5=溢流插件 M5/J=溢流插件带卸荷 M5/QZ=溢流插件带三通压力补偿比例流量控制 | 电压 (仅对NB-M5/J型) 12DC 24DC 电压 (仅对NB-M5/QZ型) 标准线圈 (12V _{DC}): 省略 6=线圈电压: 6V _{DC} 18=线圈电压: 18V _{DC} |
| 压力范围 (仅对M5, M5/J, M5/QZ) 100=7-100bar 250=15-250bar | M5/J X=没有插头, 关于插头参看第5节 带特殊插头的线圈见13节 XJ=AMP插头 (IP67) XK=德制插头 (IP67) XS=长引线电缆插头 M5/QZ 与阀一起供货插头SP-666, 省略不标 特殊插头见14节 XK=德制插头 (IP67) X9=AMP插头 (IP69k) |
| 卸荷情况 NC=通电卸荷插件 NO=断电卸荷插件 | |

4 阀组型号

| | |
|-----------------------|-------|
| 060*** NHE阀组 - 5 / 2Z | |
| 对每个特定阀组的特殊编号 | 比例阀数目 |
| 阀组 | 片式阀数目 |

注: 型号必须列出片式阀, 从左侧到右侧, 从带P, T口的盖板开始。

组合阀组的型号举例

060703 NHE GROUP-4/1Z包括:

| | |
|-------------------------|-------------|
| 1 NB-M5/J/100/NC-X 24DC | 见 3 节 |
| 1 NHE-0711/MV-X 24DC | 见 1 节 |
| 1 NHE-0713/MV-X 24DC | 见 1 节 |
| 1 6-NHE-101015 | 见 16 节 |
| 1 HQ-012 | 见KT样本D160部分 |
| 1 6-NHE-101016 | 见 16 节 |
| 1 NHE-0631/2/AMV-X 24DC | 见 1 节 |
| 1 NHZO-A-073-S5 18 | 见 2 节 |
| 1 NB-00 | 见 15 节 |
| 2 6 NB-100025 | 见 15 节 |

每一部分的详细情况见1, 2, 4, 15和16节

5 附件型号

- 6-NHE-101015 = 安装叠加阀HMP, HQ, HR的过渡板 (见样本D部分) (1)
 - 6-NHE-101016 = 叠加阀HMP, HQ, HR的顶部阀块, 带A、B口螺纹G3/8" (见样本D部分) (1)
 - 6-NB-100025 = 安装支架
- (1): 对磷酸酯基介质在型号末尾加/PE, 例如6-NHE-101015/PE

6 电气插头

SP-666 = 标准插头IP-65, 适合直接连接电源
SP-667 = 同SP-666, 但有指示灯

7 NHE和NHZO阀的主要特性

| | | | |
|--------|--|------|--------|
| 安装位置 | 任意位置 | | |
| 安装面粗糙度 | 粗糙度指标0.4Ra, 平面度0.01/100 (ISO 1101) | | |
| 环境温度 | -20°C~70°C | | |
| 适用油液 | 符合 DIN51524...535标准的液压油; 其他类型见11节 | | |
| 推荐粘度值 | 40°C时15-100mm ² /s (ISOVG15-100) | | |
| 油液过滤精度 | 符合ISO19/16标准, 建议用25 μm、β ₂₅ ≥75的进油过滤器 | | |
| 油液温度 | 标准密封和/WG密封为-20°C~60°C; /PE密封为-20°C~80°C | | |
| 流动方向 | 见8节和9节的液压符号 | | |
| 工作压力 | P、A、B口: 250bar T口: 210bar | | |
| 最大流量 | 40 l/min, 见11和12节的工作曲线 | | |
| 片式阀数量 | 1 - 8 | | |
| 油口尺寸 | P, A, B, T, G3/8" | | |
| 组合数量 | 尺寸 | 组合数量 | 尺寸 |
| 1 | M8×85 | 5 | M8×284 |
| 2 | M8×130 | 6 | M8×331 |
| 3 | M8×190 | 7 | M8×378 |
| 4 | M8×237 | 8 | M8×425 |

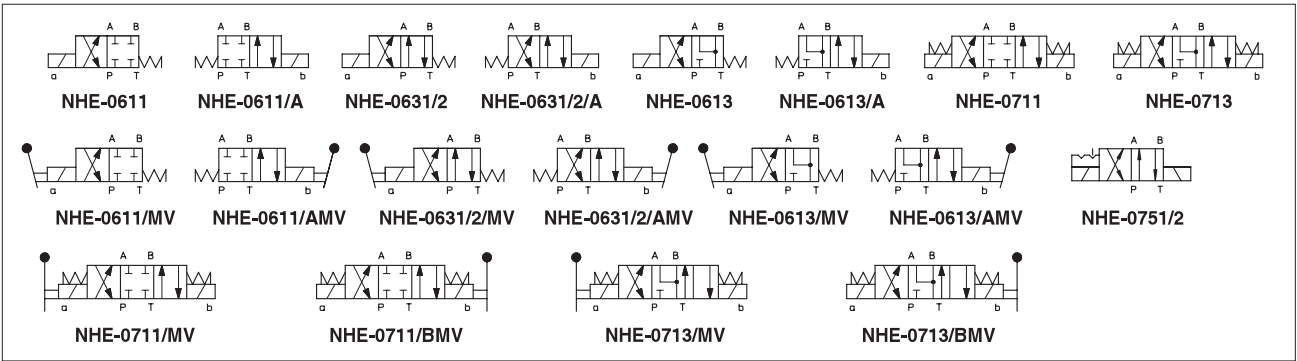
7.1 防腐特性

| | | |
|-------|---------------------------|--|
| 阀体 | 镀锌发黑钝化 | 符合RoHS Directive 2002/95/CE标准 总标准UNI ISO 1461-抗盐雾>120小时 |
| 电磁铁外壳 | 镀锌发灰钝化 | |
| 铝制部分 | 阳极氧化处理 | |
| 螺钉 | GEOMET 500ML处理, 抗盐雾>500小时 | |

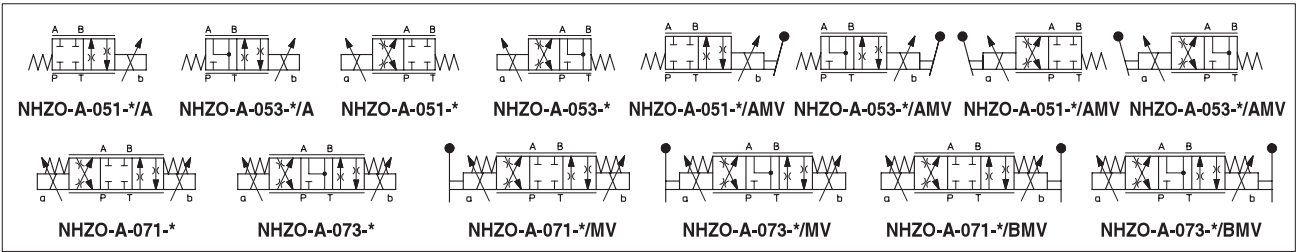
7.2 线圈特性

| | | |
|-------------|---------------------------------|---|
| 绝缘等级 | H (180°C) | |
| 插头保护等级 | IP65, 对选项XJ和XK是IP67, 对X9选项是IP69 | |
| 相对负载因子 | 100% | |
| 供电电压 | NHE | 12V _{DC} 或24V _{DC} |
| 线圈电阻 (20°C) | NHZO | 3-3.3 Ω (标准线圈12V _{DC}), 2-2.2 Ω (标准线圈6V _{DC}), 13-13.4 Ω (标准线圈18V _{DC}) |
| 最大线圈电流 | | 2.2A (标准线圈12V _{DC}), 2.75A (标准线圈6V _{DC}), 1A (标准线圈18V _{DC}) |
| 供电电压范围 | NHE | ±10% |

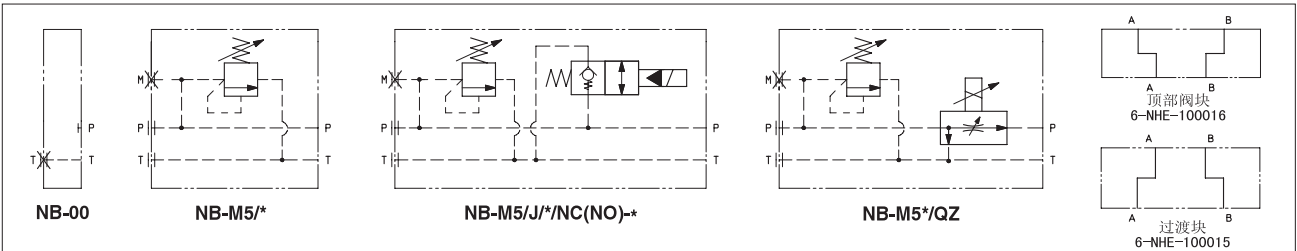
8 NHE开关换向阀机能



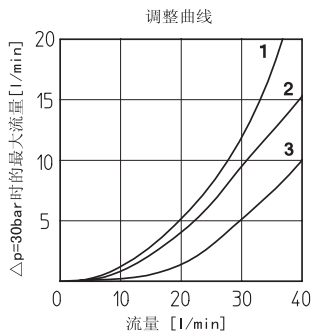
9 NHZO比例阀机能



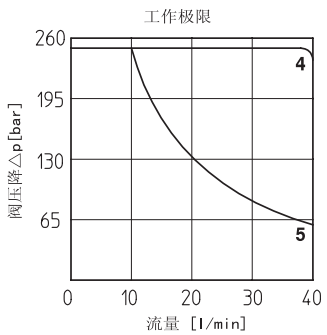
10 端盖及叠加阀过渡板机能



11 NHE阀的技术特性：基于油温50℃，ISO VG 46标准液压油



- 1=阀芯1/2 (A→T)
(P→A)
- 2=阀芯1/2 (P→B)
(B→T)
- 阀芯1 (A→T)
(B→T)
- 阀芯3 (A→T)
(B→T)
- 3=阀芯1和3 (P→A)
(P→B)



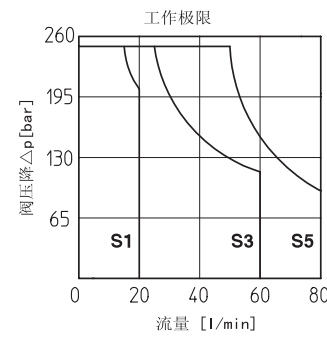
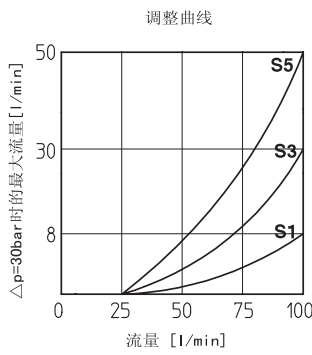
- 4=阀芯1
阀芯3
- 5=阀芯1/2

11.1 换向时间控制

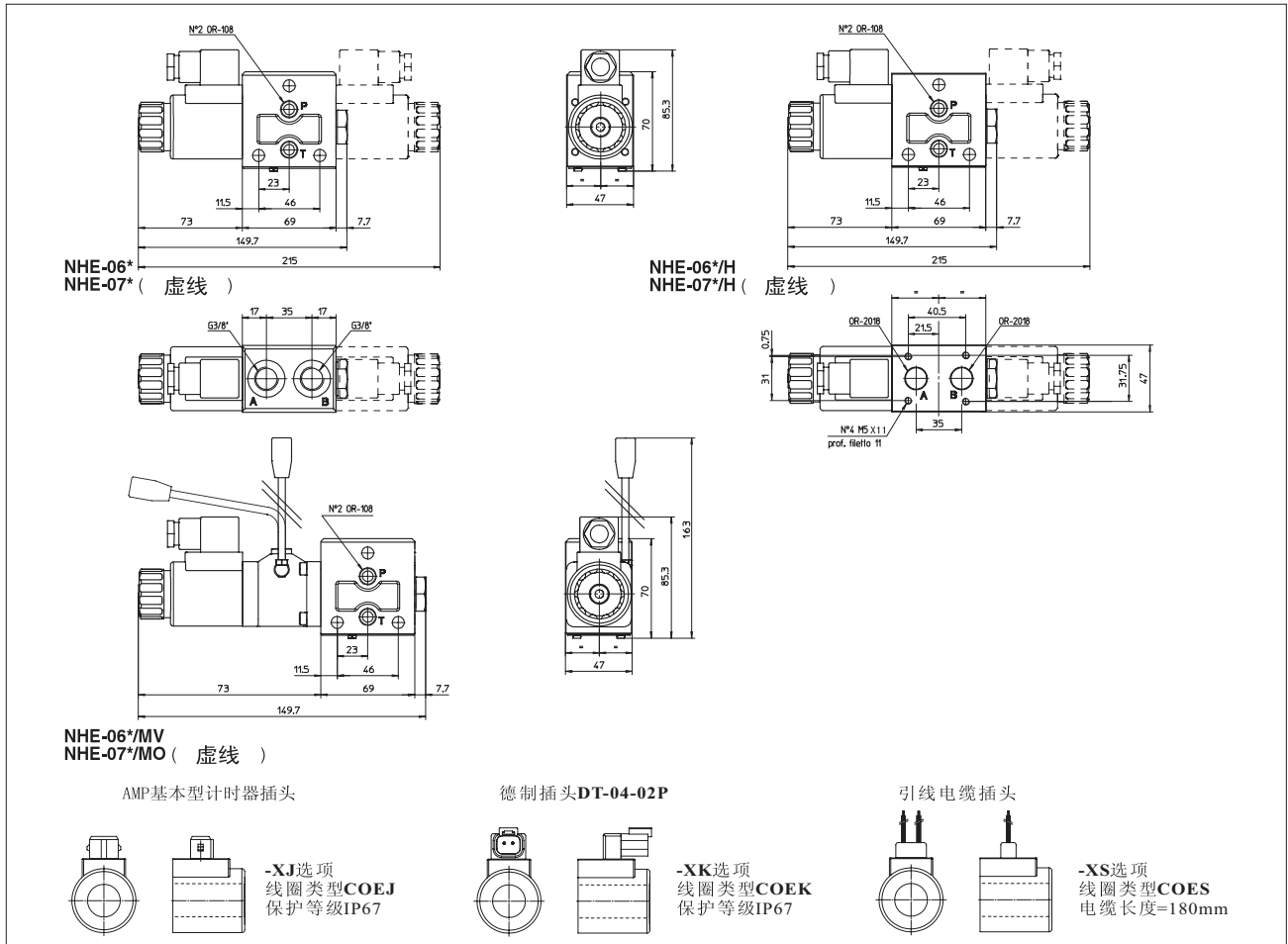
平均值 (msec)
在25 l/min, 150bar时测得

| 换向 | 标准 | 选项 L1 | 选项 L2 |
|----|----|-------|-------|
| 开 | 60 | 90 | 110 |
| 关 | 35 | 60 | 75 |

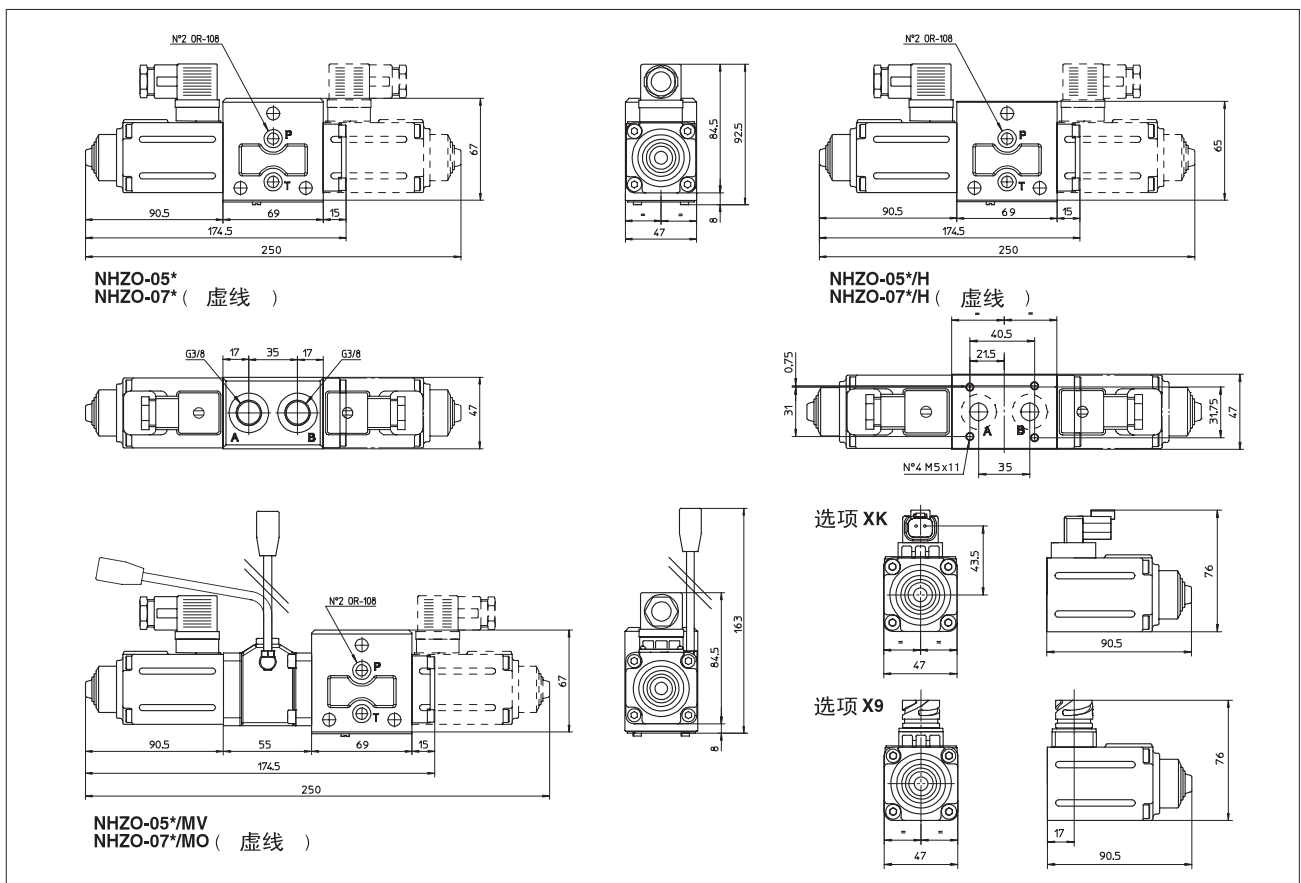
12 NHZO阀的技术特性：基于油温50℃，ISO VG 46标准液压油



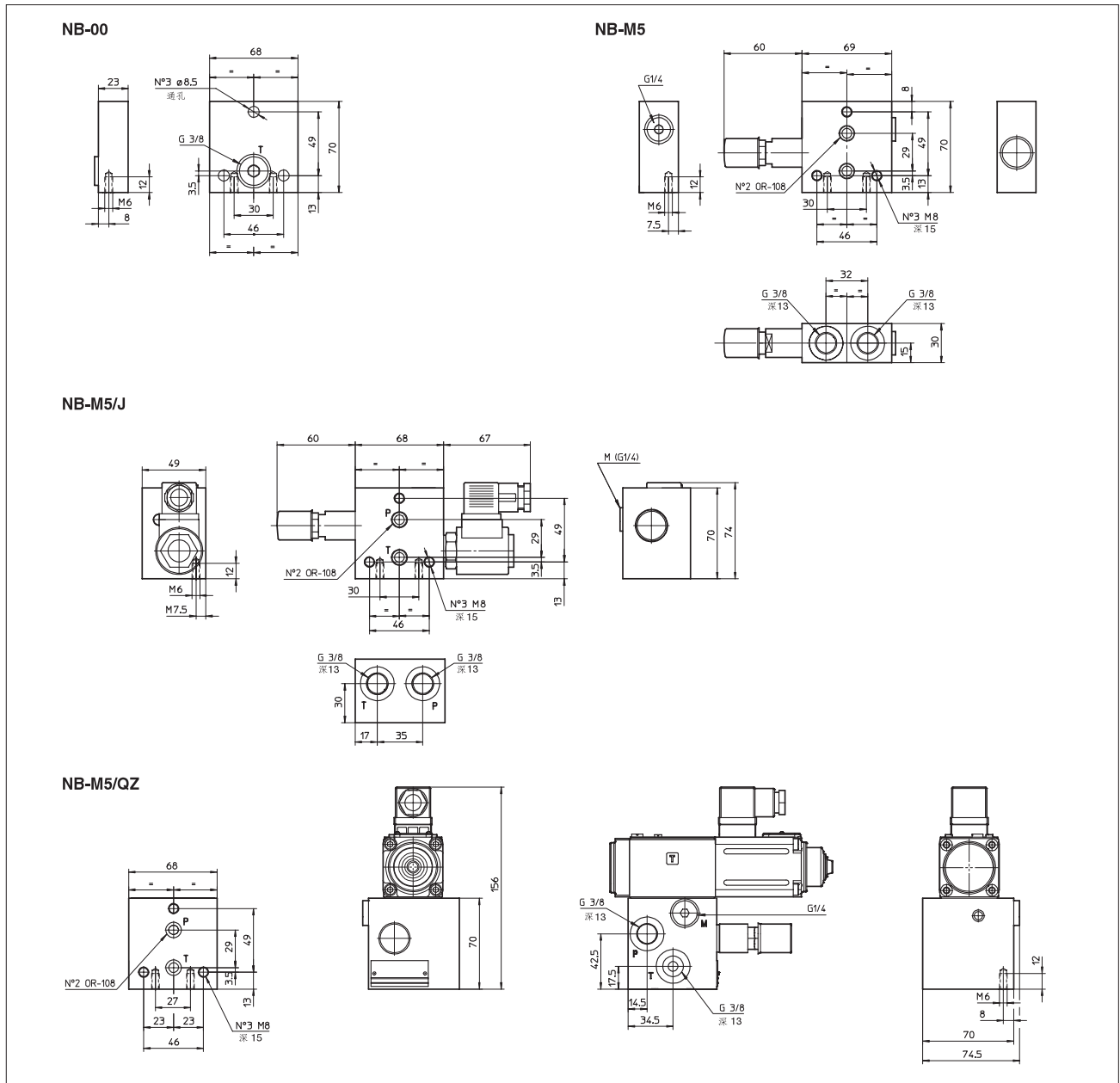
13 NHE开关阀的外形尺寸



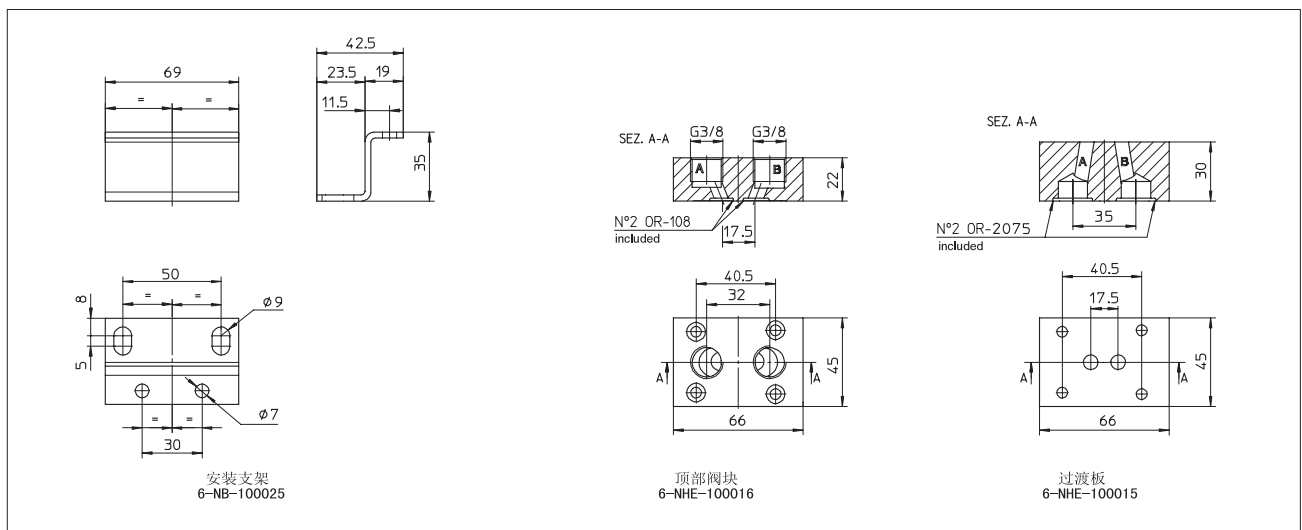
14 NHZO比例阀的外形尺寸



15 顶部阀块的尺寸



16 附件尺寸



17 组合阀组举例

