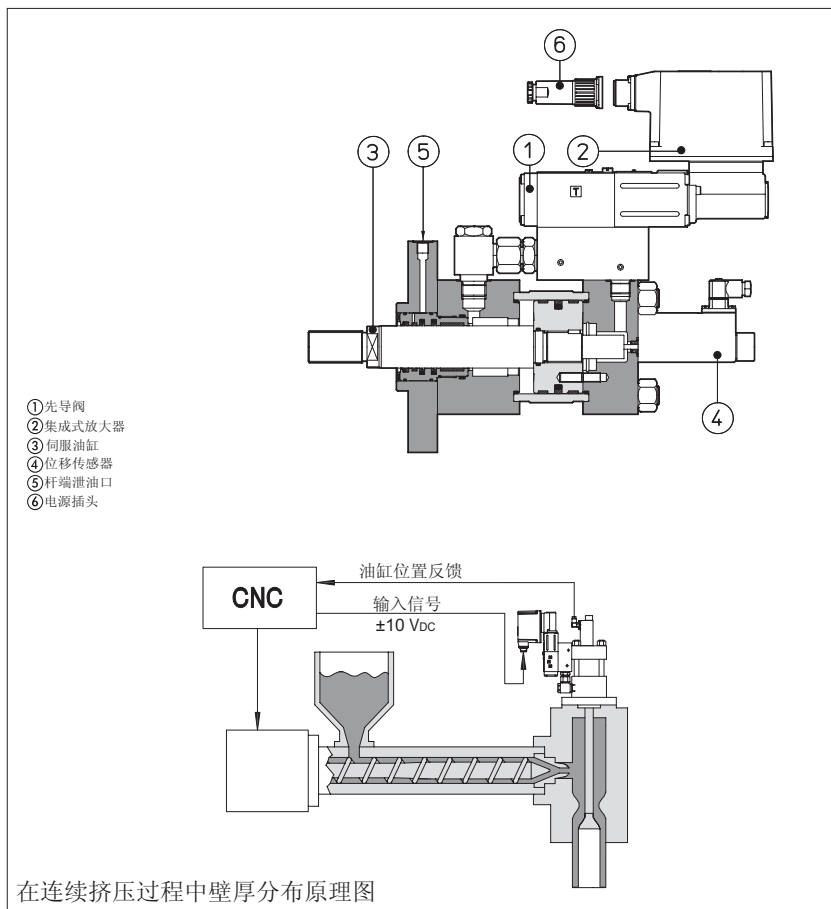


普通壁厚控制器CKG

应用于吹塑机



壁厚控制是吹塑机用于控制连续受挤压面的塑料壁厚分布的一道著名的工艺。

壁厚控制主要对于中空模具，如塑料瓶，罐子等等，这些产品的厚度依靠机器上根据要求安装的机械式阻尼来调节。壁厚是通过特定的伺服执行器形成的位置闭环来实现（请参看下面的应用原理图）。

Atos控制器CKG型是特殊的伺服油缸，具有高性能和高重复精度的特点。集成而紧凑的形式确保液压系统的刚度，从而具有高动态特性和高的定位精度。

特性：

普通型壁厚控制器的组成：

- 特殊油缸；配低摩擦密封；并带LVDT位置传感器；杆端螺纹和挤压头连接。
- 零遮盖高动态响应伺服比例阀；带LVDT位移传感器。

常用规格：ø63/28, ø80/36, ø100/45, ø125/45, ø160/70, ø200/90 mm
行程：12 mm。

1 型号：

060820 **CKG - H** **L - N - 1** **0 - 80/36** ***0012 - A**

安装法兰类型 螺纹孔连接 控制器类型： CKG = 符合ISO 6020-2标准 控制方式： H = 比例控制 位置/速度传感器类型： L = LVDT 没有压力/力传感器	行程 = 12 mm 活塞直径/杆径[mm] 63/28 80/36 100/45 125/45 160/70 200/90 安装板类型：0=标准型
---	--

比例阀规格： 1 = 06通径 (仅对油缸规格为63/28, 80/36, 100/45)
2 = 10通径 (仅对油缸规格为160/70, 200/90)

2 执行器组成

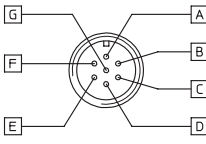
执行器模块	伺服油缸型号 (参照样本 B310)	伺服比例阀型号 (参照样本 F180)
060820 CKG-HL-N-10-63/28*0012-A	07K0323 CKT/10-9-63/28*0012-A002 L	DLHZO-TE-040-L51/B
060820 CKG-HL-N-10-80/36*0012-A	02K1260 CKT/10-9-80/36*0012-A002 L	
060820 CKG-HL-N-10-100/45*0012-A	06K0120 CKT/10-9-100/45*0012-A002 L	
060820 CKG-HL-N-10-125/45*0012-A	06K0122 CKT/10-9-125/45*0012-A002 L	
060820 CKG-HL-N-10-160/70*0012-A	06K0219 CKT/10-9-160/70*0012-A002 L	
060820 CKG-HL-N-10-200/90*0012-A	T806532 CKT/10-9-200/90*0012-A002 L	

3 主要特性:

缸径	[mm]	80	100	125
杆径	[mm]	36	45	45
工作行程	[mm]	12		
最大工作压力	[bar]	160		
最大力 (KN)	Pull	64	100	170
	Push	80	125	190
最大速度	[m/s]	0,5		
控制信号	[VDC]	±10 VDC		
线性度		0,03		
阶跃信号响应时间(0-100%)	[ms]	115	300	320

4 电源插头接线图

电 源 插 头		
插脚	型号类型	技术特征
A	电源 24 Vdc	稳压: +24Vdc
B	电源 0 Vdc	整流和滤波: $V_{rms} = 21 \div 33$ (最大脉冲值 $2V_{pp}$)
C	信号 0	输入 0 Vdc
D	输入信号 +	±10 Vdc
E	输入信号 -	
F	监测信号 (活塞杆位置)	±10 Vdc
G	接地	仅当电源不满足VDE 0551 (CEI 14/6)标准时才连接



电气插头
(前视图)

先导阀位置传感器接头			
PIN	信号名称		
1	输出信号	0+10 Vdc	(0 Vdc = 杆缩进; 10 Vdc = 杆伸出)
2	输入 -15 Vdc		
3	输入+15 Vdc		
4	接地		

注意:

- 从阀的放大器上获得的电信号(实际信号/反馈信号)禁止用来关掉机器的安全功能。这是欧洲标准的规定(参见EN-892标准, 关于对流体系统和元件-水力的安全要求)。
- 安装注意事项, 基本的产品信息、调试以及启动, 和对应的技术样本一起, 随货提供。

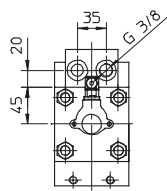
4.10 电源插头和传感器插头的型号

插头型号	电源插头		传感器插头
	SP-ZM-7P (1)	SP-ZH-7P (1)	SP-345
保护等级	IP67	IP67	IP67

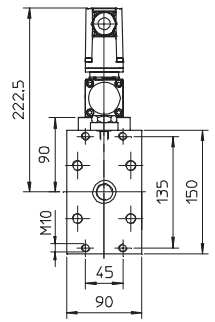
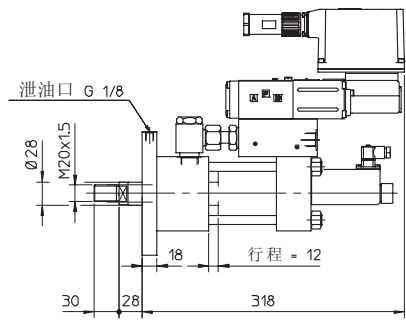
(1)须单独定货

5 安装尺寸 [mm]

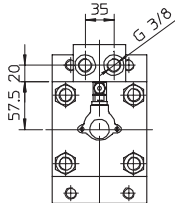
060820 CKG-HL-N-10-63/28*0012-A



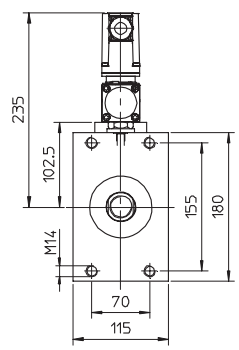
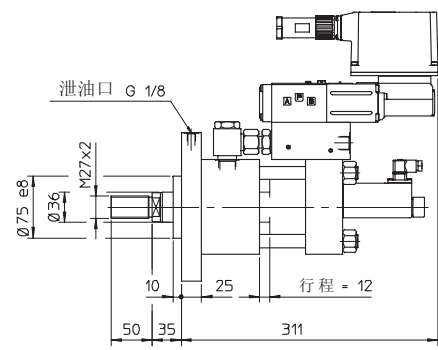
质量: 18 Kg



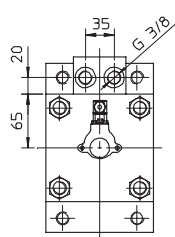
060820 CKG-HL-N-10-80/45*0012-A



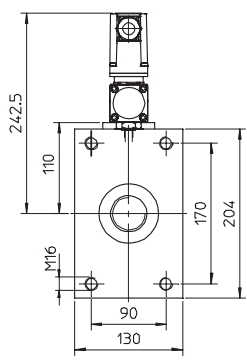
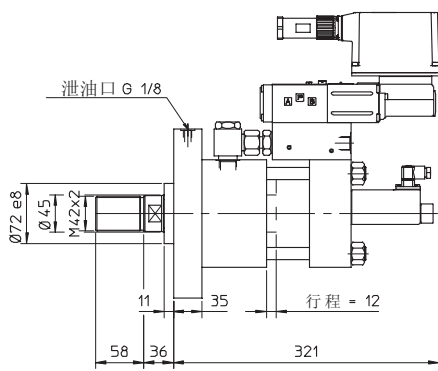
质量: 26 Kg



060820 CKG-HL-N-10-100/45*0012-A

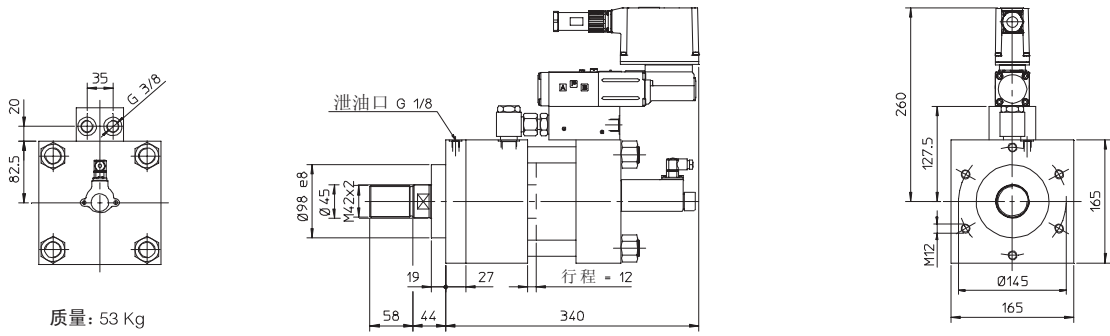


质量: 36 Kg

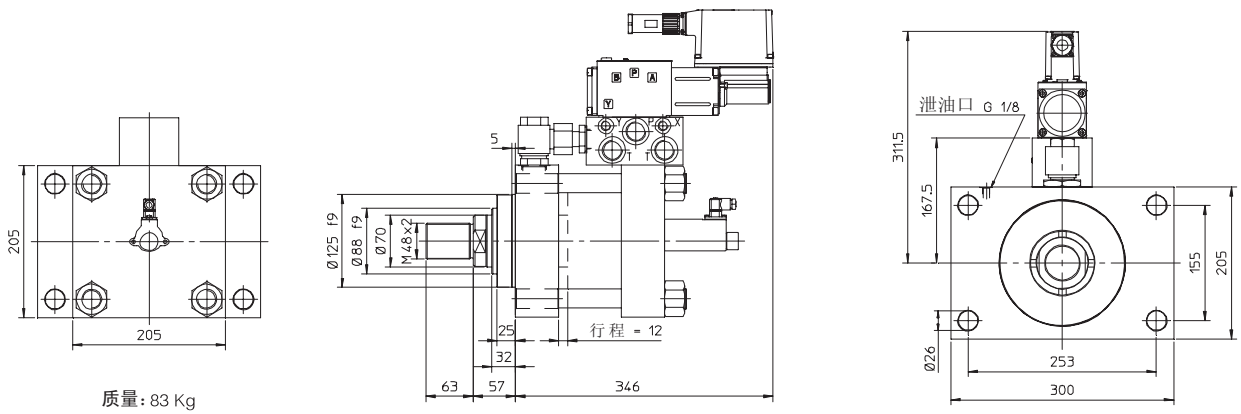


6 安装尺寸 [mm]

060820 CKG-HL-N-10-125/45*0012-A



060820 CKG-HL-N-10-160/70*0012-A



060820 CKG-HL-N-10-200/90*0012-A

