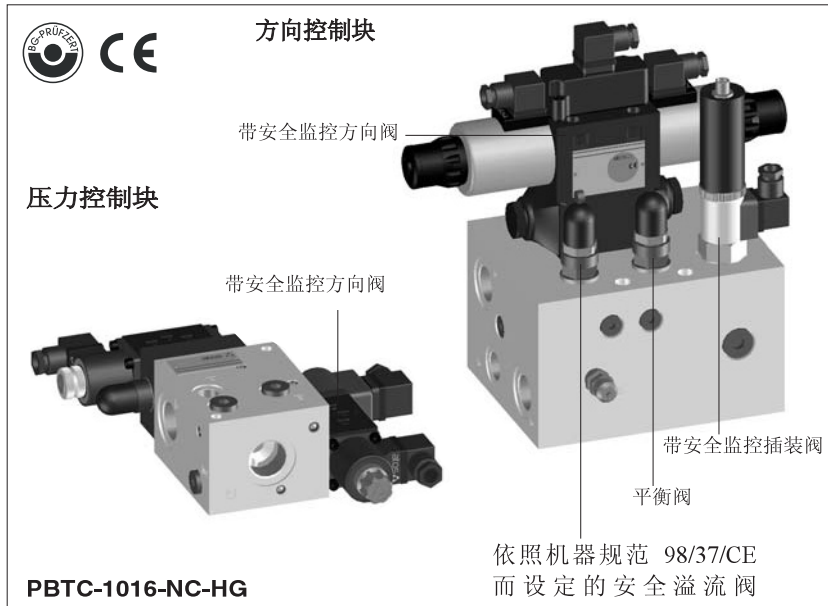


扭矩折弯机的标准方案

CE认证和无CE认证设计



扭矩折弯机最新标准的电液方案，可选择通过 CE(PBTC)认证或无 CE(PBT)认证设计。

PBTC 设计获得根据 EN12622 标准由 BG 颁发的 CE 认证。

包括：

- 16 通径压力控制块
- 10 通径方向控制块

两种不同的实施方案可根据其充液块功能而作不同的选择。

PBT(C)-1016-NO

安装两个符合 ISO/DIN 常开充液阀块见第 2 部分。

PBT(C)-1016-NC

安装两个锥形的常闭充液阀（ATOS 不提供）集成在气缸盖里。

可选减压阀（/G 选项）来限制常闭充液阀的先导压力

CE 认证阀块的安装和启动安全注意事项资料随运输单据一起另外提供

1 控制块系统型号

| | | | | | | | | |
|---|---|---|----|-----------------------|----|---|----|----|
| PBT | C | - | 10 | - | 16 | - | NC | /G |
| 常规折弯机型号 设计认证 - = 无 CE 认证 C = CE 认证 | | | | | | 减压阀的控制块选项，仅适用于-NC NO = 适用于 ATOS 常开的 PFB 充液阀块 NC = 适用于常闭充液阀，不可用于 ATOS 的阀 | | |
| 方向控制阀大小 10 = 10 通径 | | | | 压力控制块大小 16 = 16 通径 | | | | |

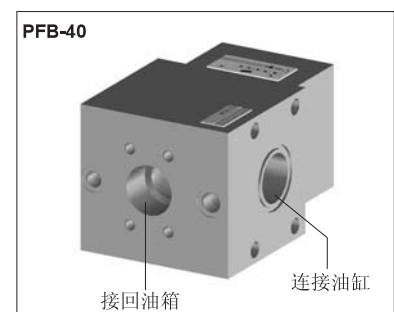
2 充液阀块型号

| | | |
|----------------|---|--------------------------|
| PFB | - | 40 |
| 配有 NO 控制块的充液阀块 | | 充液阀块型号 25, 32, 40, 50 |

3 PBTC 方案 和 PFB 充液阀块的技术参数

| 折弯力 (kN) | 泵流量 (l/min) | 工作压力 (bar) | PFB 充液阀尺寸 | PFB 自然吸入时充液阀流量(l/min) |
|------------|-------------|------------|-----------|-----------------------|
| 400 - 5000 | ≤ 90 | ≤ 315 | 25 | 150 |
| | | | 32 | 225 |
| | | | 40 | 350 |
| | | | 50 | 500 |

备注：以上数据仅供参考 具体选型必须与 ATOS 技术服务部一起根据机器参数选择适当的方案



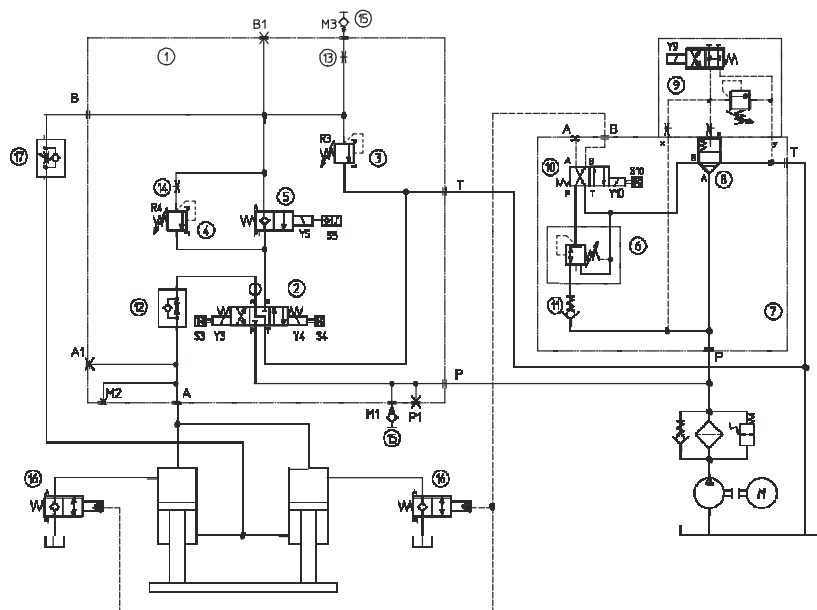
4 主要特性

| | |
|-------|--|
| 环境温度 | -20°C to +70°C |
| 油液种类 | 液压油符合 DIN 51524 535 |
| 推荐粘度 | 40°C时为15 ÷ 100 mm ² /s (ISO VG 15 ÷ 100标准) |
| 油液清洁度 | ISO 18/15标准, 推荐使用安装精度为10 μm 及 β ₁₀ ≥ 75 (推荐值)的滤油器 |
| 油液温度 | -20°C +60°C |

5 阀块组成 –典型的机械构造

| | |
|---|--|
| <p>PBT(C)-1016-的组成 1 件 16 通径的压力块 ② 1 件带 10 通径电磁换向阀的方向控制块①</p> | |
| <p>充液块型号</p> <p>2 件 PFB 25/32/40/50 通径充液阀适应于 PBT(C)-1016-N0③方案</p> <p>常闭的充液阀 (不是 ATOS 的) 适用于 PBT-1016-NC 方案</p> | |
| <p>最大下降行程速度限制器</p> <p>为了限制最大下降冲程速度, 可根据需要选择在方向控制块和油缸活塞杆间任意位置连接一个流控制阀 AQFR-25 (见⑥小节, 阀编号 17)</p> | |

6 液压原理图



上图所示是引用 **PBTC-1016-NC/G** 的应用, 采用了常闭充液阀 (编号 **16**)。

为了适应于ATOS常开型的充液阀PFB () 编号16所示的系统, 充液阀的先导级必须接到电磁阀编号10的A口, B口被堵塞。

注释: 与PBT-1016-N* 的方案有同样的液压系统图, 只是对阀没有监控信号②⑤⑩。

△: 仅适用于 PBT(C)-1016-NC的减压阀

o: 单独订购

TM030-2

| 位置 | 说明 | Atos 型号 | PBT | PBTC |
|----|-----------|--|-----|------|
| 1 | 安装板 | | ● | ● |
| 2 | 带安全监控的方向阀 | DKE-1716/F/NC-X | | ● |
| 2 | 方向阀 | DKE-1716-X | ● | |
| 3 | 安全压力溢流阀 | CART M6/350/RS | ● | ● |
| 4 | 平衡阀 | CART M6/350/R | ● | ● |
| 5 | 带监控安全阀 | JO-DL-10-2/NC/FI-X | | ● |
| 5 | 插装阀 | JO-DL-10-2/NC-X | ● | |
| 6 | 减压阀 | HG-031/210 | △ | |
| 7 | 安装板 | | ● | ● |
| 8 | 插装阀 | SC LI-16313 | ● | ● |
| 9 | 压力控制阀 | LIMHA-1/350 | ● | ● |
| 10 | 带安全监控的方向阀 | DHU-0631/2/AFIE-X | | ● |
| 10 | 方向阀 | DHU-0631/2/A-X | ● | |
| 11 | 单向阀 | CART ADR-10 | ● | ● |
| 12 | 减压阀 | 080279 KR-003 | ● | ● |
| 13 | 阻尼 | | ● | ● |
| 14 | 阻尼 | | ● | ● |
| 15 | 测压接头 | Y-AK-04-GOR | ● | ● |
| 16 | 充液阀 | ATOS PFB BLOCK or CUSTOMER N.C. VALVES | o | o |
| 17 | 流量阀 | AQFR-25 | o | o |

方向控制块

虚线 = CE认证形式阀块的监测

紧固螺栓

4个12.9级内六角螺栓M8 X140

油口尺寸

P / P1 = G 1"

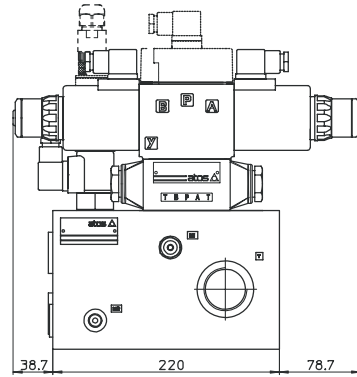
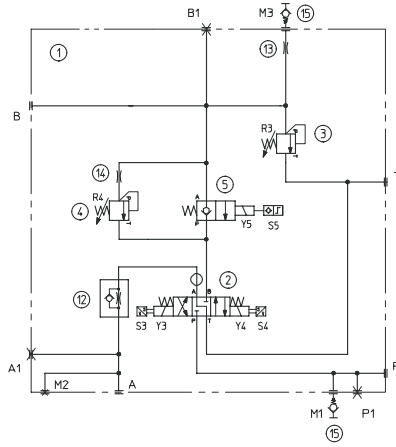
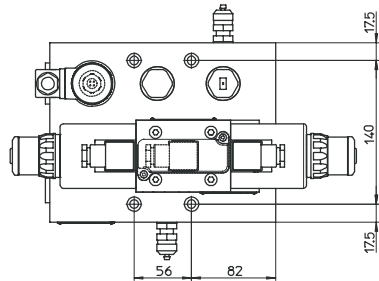
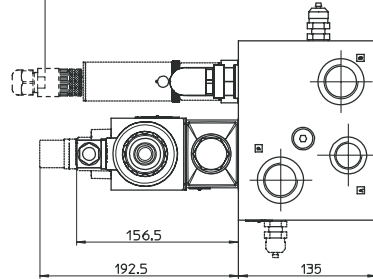
T = G 1 1/4"

A / A1 = G 3/4"

B / B1 = G 1"

M* = G 1/4"

液压原理图

SP-ZH-4P/68
传感器插头
单独订货

压力控制块

虚线 = CE认证形式阀块的监测

紧固螺栓

2个12.9级内六角螺栓M8 X95

油口尺寸:

P = G 1"

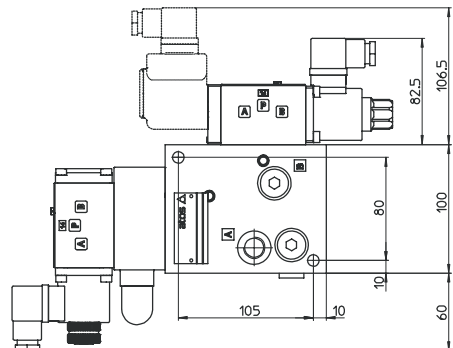
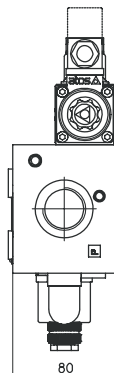
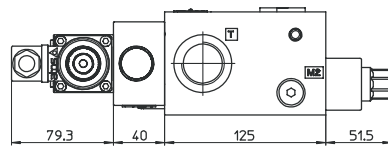
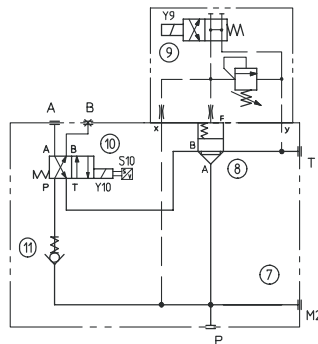
T = G 1"

A = G 3/8"

B = G 3/8"

M2 = G 1/4"

液压原理图



选项G压力控制块的安装尺寸

选项G压力控制块

虚线 = CE认证形式阀块的监视器

紧固螺栓:

2个12.9级内六角螺栓M8 X95

油口尺寸:

P = G 1"

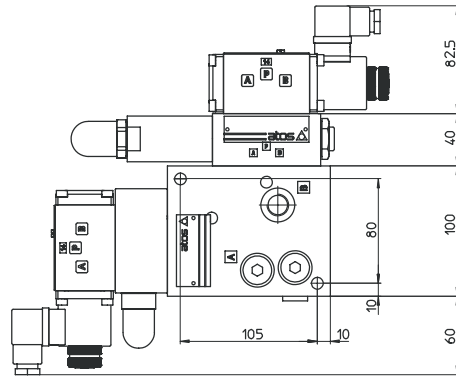
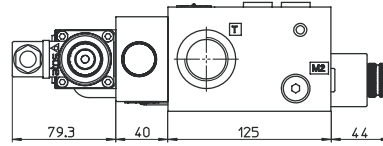
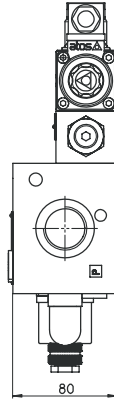
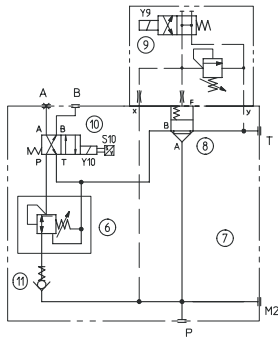
T = G 1"

A = G 3/8"

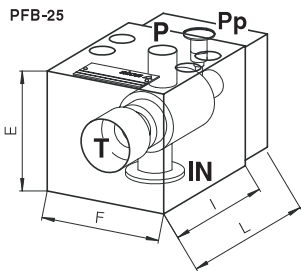
B = G 3/8"

M2 = G 1/4"

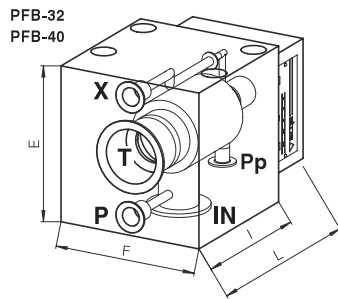
液压原理



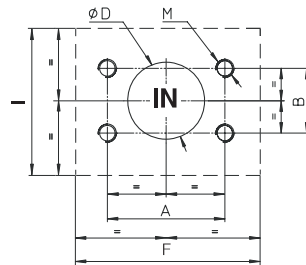
8 PFB-* 型充液块安装尺寸



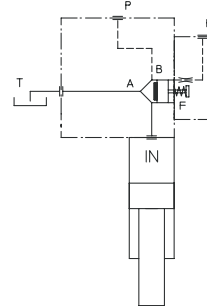
| 阀块型号 | 通径 | 尺寸 | | | | | | | 螺栓 | 密封 | 油口 | | | |
|--------|----|-----|-----|-----|-----|-----|-----|-----|---------|---------|------------|-------|-------|-------|
| | | A | B | D | E | F | I | L | | | T | X | P | Pp |
| PFB-25 | 25 | 70 | 28 | Ø24 | 90 | 95 | 115 | 155 | M10X90 | OR 4137 | G1"1/4 | - | G3/8" | G1/4" |
| PFB-32 | 32 | 100 | 62 | Ø32 | 130 | 125 | 185 | 125 | M12X125 | OR 149 | G1"1/2 | G3/8" | G3/8" | G1/4" |
| PFB-40 | 40 | 78 | 122 | Ø50 | 165 | 150 | 250 | 150 | M16X170 | OR 4237 | 2"SAE 3000 | G3/8" | G1/2" | G1/4" |



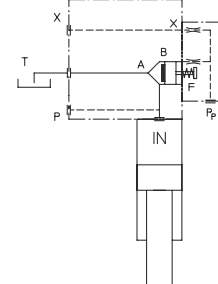
油缸端面



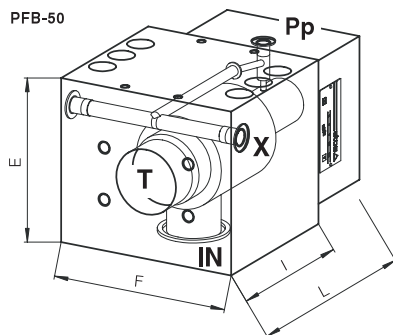
PFB-25



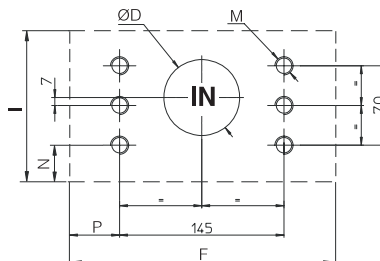
PFB-32
PFB-40



| 阀块型号 | 通径 | 尺寸 | | | | | | | 螺栓 | 密封 | 油口 | | |
|--------|----|-----|-----|-----|-----|-----|------|-----|---------|---------|--------------|-------|-------|
| | | D | E | F | I | L | N | P | | | T | X | Pp |
| PFB-50 | 50 | Ø50 | 160 | 180 | 160 | 270 | 17.5 | 270 | M16X150 | OR 4237 | 2"½ SAE 3000 | G3/8" | G1/4" |



油缸端面



PFB-50

